

**instruction manual
eredeti használati utasítás
návod na použitie
manual de utilizare
uputstvo za upotrebu
návod k použití
uputa za uporabu**



214-1

EN - Safety and maintenance / H - Biztonság és karbantartás / SK - Bezpečnosť a údržba / RO - Siguranță și întreținere / SRB-MNE - Bezbednost i održavanje / CZ - Bezpečnost a údržba / HR-BIH - Sigurnost i održavanje	4 - 24
EN - Functions / H - Funkciók / SK - Funkcie / RO - Funcții / SRB-MNE - Funkcije / CZ - Funkce / HR-BIH - Funkcije	25 - 27



figure 1. • 1. ábra • 1. obraz • figura 1. • 1. skica • 1. obrázek • rys. 1.

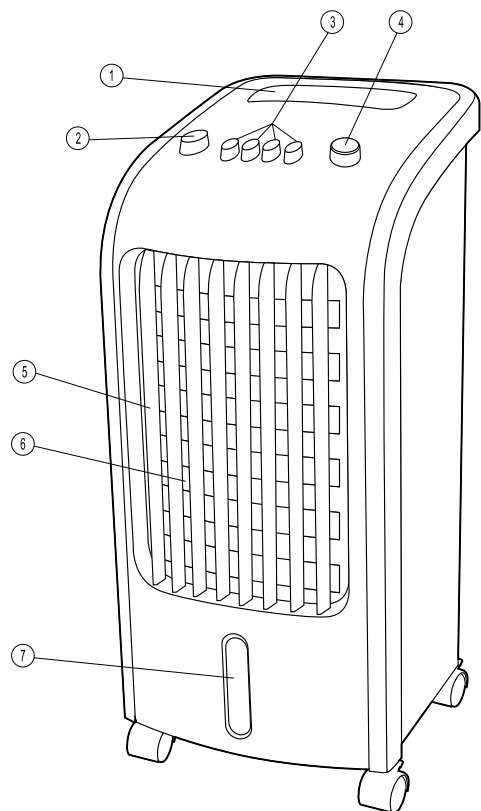


figure 2. • 2. ábra • 2. obraz • figura 2. • 2. skica • 2. obrázek • rys. 2.

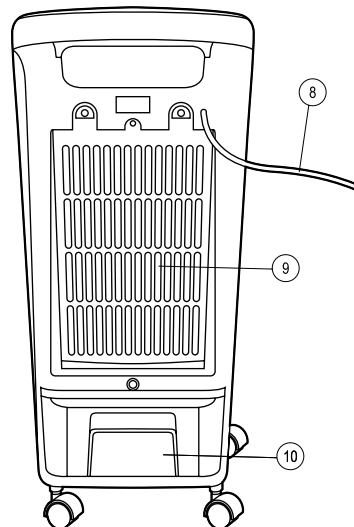
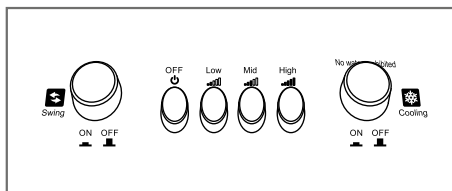
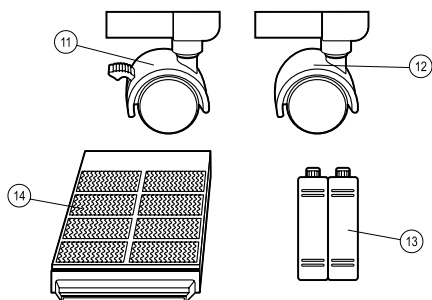


figure 3. • 3. ábra • 3. obraz • figura 3. • 3. skica • 3. obrázek • rys. 3.



	EN	H	SK	RO
	STRUCTURE	FELÉPÍTÉS	ŠTRUKTÚRA	STRUCTURĂ
	(Figure 1.)	(1. ábra)	(1. obrázok)	(fig. 1.)
1.	carrying handle	hordfűl	držiak	măner
2.	air control button	légtelelés gomb	tláčidlo oscilácie	butonul swing
3.	ventilator stage selection buttons	ventilátor fokozatválasztó gombok	tláčidlá na výber stupňa ventilátora	butoane selectare trepte ventilator
4.	humidifier button	párásítás gomb	tláčidlo odparovania	buton umidificare
5.	vertical control blades	fűggőleges lamellák	zvislé lamely	lemele verticale
6.	horizontal, hand adjustable control blades	vízszintes, kézzel állítható lamellák	vodorovné lamely, manuálne nastaviteľné	lemele orizontale, reglabile manual
7.	water tank inspection window	víztartály ellenőrző ablak	kontrolné okienko nádrže na vodu	vizor verificare rezervor de apă
	(Figure 2.)	(2. ábra)	(2. obrázok)	(fig. 2.)
8.	network connection cable	hálózati csatlakozóvezeték	sieťový pripojovací kábel	cablu conectare rețea
9.	Air Filter	levegőszűrő	vzduchový filter	filtru de aer
10.	water tank	víztartály	nádž na vodu	rezervor de apă
	(Figure 3.)	(3. ábra)	(3. obrázok)	(fig. 3.)
11.	wheels with brake	kerekek fékkel	kolieska s brzdou	roți cu frână
12.	wheels without brake	kerekek fék nélkül	kolieska bez brzdy	roți fără frână
13.	freezer packs	jégakkuk	chladiace vložky	patron de gheață
14.	vaporizer mat	párolgató betét	odparovacia vložka	filament pt. evaporare

	SRB-MNE	CZ	HR-BIH
	SASTAVNI DELOVI	POPIS	STRUKTURA
	(1. skica)	(1. obrázek)	(slika 1.)
1.	drška	madlo	ručka za nošenje
2.	taster za lamele	tláčítko regulace proudění vzduchu	tipka za odbijanje zraka
3.	prekidač za snagu ventilatora	tláčítka pro volbu provozních stupňů ventilátoru	tipke za odabir brzine ventilatora
4.	taster za ovlaživač vazduha	tláčítko funkce odpařování	tipka za vlaženje zraka
5.	vertikalne lamele	svislé lamely	vertikalne letvice
6.	vodoravne lamele podesive rukom	vodorovné lamely, s možností manuálního nastavení	vodoravne, ručno podesive letvice
7.	prozor za kontrolu nivoa vode	okénko pro kontrolu hladiny vody v zásobníku	prozor za pregled spremnika za vodu
	(2. skica)	(2. obrázek)	(slika 2)
8.	strujni priključni kabel	sítový přívodní kabel	mrežni spojni kabel
9.	filter vazduha	vzduchový filtr	zračni filter
10.	rezervoar za vodu	zásobník na vodu	spremnik za vodu
	(3. skica)	(3. obrázek)	(slika 3)
11.	točkovi sa kočnicom	kolečka s brzdou	kotači s kočnicama
12.	točkovi bez kočnice	kolečka bez brzdy	kotači bez kočnica
13.	patrona za led	chladičí akumulátory	rashladni uložci
14.	umetak isparivača	odpařovací vložka	umetak isparivača

EN AIR COOLER, HUMIDIFIER

IMPORTANT SAFETY INSTRUCTIONS

READ THE INSTRUCTION MANUAL CAREFULLY BEFORE USE AND RETAIN IT FOR LATER REFERENCE!

WARNINGS

1. Before using the product for the first time, please read the instructions for use below and retain them. The original instructions were written in the Hungarian language.
2. This appliance may only be used by persons with impaired physical, sensory or mental capabilities, or lacking in experience or knowledge, as well as children from the age of 8, if they are under supervision or have been given instruction concerning use of the appliance and they have understood the hazards associated with use. Children should not be allowed to play with the unit. Children may only clean or perform user maintenance on the appliance under supervision.
3. Confirm that the appliance has not been damaged in transit!
4. The appliance must not be used with programmable timers, timer switches or stand – alone remote controlled systems that can automatically turn the unit on because any covering or improper location of the unit can cause an accident.
5. Do not use in locations where flammable vapors or explosive dust may be present. Do not use near flammable materials or in potentially explosive atmospheres!
6. Operate only under constant supervision!
7. Do not operate unattended in the presence of children!
8. Be aware that high humidity levels may encourage the growth of biological organisms in the environment.
9. Do not permit the area around the humidifier to become damp or wet. If dampness occurs, turn the output of the humidifier down. If the humidifier output volume cannot be turned down, use the humidifier intermittently. Do not allow absorbent materials, such as carpeting, curtains, drapes, or tablecloths, to become damp.
10. Never leave water in the reservoir when the appliance is not in use
11. Only for indoor use, in a dry place. Protect from humidity (e.g. bathrooms, swimming pools)!
12. It is PROHIBITED to use the unit near bathtubs, basins, showers, swimming pools or saunas!
13. It is prohibited to use the appliance in motor vehicles or in confined spaces (<5 m²) such as elevators!
14. When not planning to use the unit for an extended period of time, switch it off then remove the power plug from the outlet!
15. Always remove power from the appliance before relocating it!
16. Only move it by using the recessed carrying handle!

17. If any irregular operation is detected (e.g., unusual noise or burnt odor from unit), immediately switch it off and remove the power plug!
18. Make sure that no foreign objects or liquid can enter the appliance through the openings.
19. Protect from dust, humidity, sunlight and direct heat radiation.
20. Empty and clean the humidifier before storage. Clean the humidifier before next use.
21. Do not touch the unit or the power cable with wet hands!
22. The appliance may only be connected to 230 V~ / 50 Hz electric wall outlets!
23. Unwind the power cable completely!
24. Do not lead the power cable over the appliance!
25. Do not lead the power cable under carpets, doormats etc!
26. The appliance should be located so as to allow easy access and remove of the power plug!
27. Lead the power cable so as to prevent it from being pulled out accidentally or tripped over!
28. The unit is intended for household use. No industrial use is permitted!
29. Due to continuous improvements, the technical data and design may change without any prior notice.
30. The actual instruction manual can be downloaded from www.somogyi.hu website.
31. We don't take the responsibility for printing errors which may occur, and apologize for them.



CAUTION: RISK OF ELECTRIC SHOCK!

Do not attempt to disassemble or modify the unit or its accessories. In case any part is damaged, immediately power off the unit and seek the assistance of a specialist.



In the event that the power cable should become damaged, it should only be replaced by the manufacturer, its service facility or similarly qualified personnel.

ASSEMBLY AND INSTALLATION OF THE UNIT

1. Remove the packaging carefully taking care not to damage the plastic body with the scissors or knife.
2. Put the wheels tightly on their place, with the ones with the brake in front, and the other two to the back.
3. Fill the freezer packs with water, so that at the top 1 cm space remains empty. The powder inside the freezer packs is dissolved this way. The powder is not edible! Freeze the freezer packs in a freezer.
4. Pull the water tank until it stops. Insert max. 3 cool cooler blocks into it, then fill the tank with distilled or deionized water up to the MAX mark. After this the water level will be displayed at the outlet of the collecting tray.
5. Push the water tank back to its place carefully, and lock it against accidental pull-outs.
6. Set the unit on a stable and horizontal base, keeping it away from radiating heat sources and naked flame.
7. Only connect the unit to the mains after this has been done.

CLEANING

In order to ensure optimum functioning, the unit may require cleaning at least once a month, depending on the manner of use and degree of contamination.

1. Prior to cleaning switch off and power off the unit by unplugging it from the electric outlet!
2. Use a slightly moistened cloth to clean the unit's exterior. Do not use any aggressive cleaners. Avoid getting water inside of and on the electric components of the.
3. Pull out and clean the inside of the water tank. With slightly vinegar water (1 tablespoonful of vinegar in 1 cup of water), rinse the water tank and then with clean water.
4. Remove the backside air filter (9) then pull out the vaporizer mat. If mold stains are noticed on the mat, replace it with a new one!
5. Reinstall the fan!

TROUBLESHOOTING

Cause	Possible solution
The fan does not turn on.	Check the power supply!
	Check the switch!
The air flow control does not work.	Check the switch!
	Check if the control blades are stuck.
The outflow of air is not humid enough.	Check the water tank.



DISPOSAL

Waste equipment must be collected and disposed separately from household waste because it may contain components hazardous to the environment or health. Used or waste equipment may be dropped off free of charge at the point of sale, or at any distributor which sells equipment of identical nature and function. Dispose of product at a facility specializing in the collection of electronic waste. By doing so, you will protect the environment as well as the health of others and yourself. If you have any questions, contact the local waste management organization. We shall undertake the tasks pertinent to the manufacturer as prescribed in the relevant regulations and shall bear any associated costs arising.

H LÉGHÚTÓ, PÁRÁSÍTÓ

FONTOS BIZTONSÁGI UTASÍTÁSOK

OLVASSA EL FIGYELMESEN ÉS ŐRIZZE MEG A KÉSŐBBI FELHASZNÁLÁSHOZ!

FIGYELMEZTETÉSEK

1. A termék használatba vétele előtt, kérjük, olvassa el az alábbi használati utasítást és őrizze is meg. Az eredeti leírás magyar nyelven készült.
2. Ezt a készüléket azok a személyek, akik csökkent fizikai, érzékelési vagy szellemi képességekkel rendelkeznek, vagy akiknek a tapasztalata és a tudása hiányzik, továbbá gyermekek 8 éves kortól csak abban az esetben használhatják, ha az felügyelet mellett történik, vagy a készülék biztonságos használatára vonatkozó útmutatást kapnak, és megértik a használatból eredő veszélyeket. Gyermekek nem játszhatnak a készülékkel. Gyermekek kizárólag felügyelet mellett végezhetik a készülék tisztítását vagy felhasználói karbantartását.
3. Bizonyosodjon meg róla, hogy a készülék nem sérült meg a szállítás során!
4. A készüléket nem szabad olyan programkapcsolóval, időkapcsolóval vagy különálló távvezérelt rendszerekkel stb. együtt használni, amelyek önállóan bekapcsolhatják a készüléket, mert a készülék esetleges letakarása, helytelen elhelyezése balesetet okozhat.
5. Tilos ott használni, ahol gyúlékony gőz vagy robbanásveszélyes por szabadulhat fel! Ne használja gyúlékony vagy robbanásveszélyes környezetben!
6. Csak folyamatos felügyelet mellett üzemeltethető!
7. Tilos gyermekek közelében felügyelet nélkül működtetni!
8. Ne feledje, hogy a magas páratartalom elősegítheti a biológiai szervezetek növekedését a környezetben.
9. Ne engedje, hogy a párasító környéke nyirkos vagy nedves legyen. Ha nedvesség jelentkezik, csökkentse a párasítás teljesítményét. Ha a párasítást nem lehet csökkenteni, akkor használja szakaszosan a párasítót. Ne hagyja, hogy nedvszívó anyagok, például szőnyegpadlók, függönyök, szövetek vagy abroszok nedvesek legyenek.
10. Soha ne hagyjon vizet a víztartályban, ha nem használja a készüléket.
11. Csak száraz beltéri körülmények között használható! Óvja páras környezetétől (pl. fürdőszoba, uszoda)!
12. A készüléket TILOS fürdőkád, mosdókagyló, zuhany, úszómedence vagy szauna közelében használni!
13. Tilos a készüléket gépjárművekben vagy szűk (< 5 m²), zárt helyiségekben használni (pl. lift)!
14. Ha hosszabb ideig nem használja, a készüléket kapcsolja ki, majd húzza ki a csatlakozókábelt!
15. Mielőtt mozgatja a készüléket, minden esetben áramtalanítsa azt!
16. Csak a süllyesztett hordófülnél fogva szabad mozgatni!
17. Ha bármilyen rendellenességet észlel (pl. szokatlan zajt hall a készülékből, vagy égett szagot érez) azonnal kapcsolja ki és áramtalanítsa!

18. Ügyeljen arra, hogy a nyílásokon keresztül semmilyen tárgy vagy folyadék ne kerülhessen a készülékbe.
19. Óvja portól, párától, napsütéstől és közvetlen hősugárzástól!
20. Tisztítás, a víztartály feltöltése, a készülék áthelyezése vagy egyéb karbantartás esetén áramtalanítsa a készüléket a csatlakozódugó kihúzásával!
21. A készüléket és a csatlakozókábelt vizes kézzel soha ne érintse meg!
22. Ürítse ki és tisztítsa meg a készüléket mielőtt tárolja. Tisztítsa meg a készüléket a következő használat előtt.
23. Csak 230 V~ / 50 Hz feszültségű csatlakozóaljzatba szabad csatlakoztatni!
24. A csatlakozókábelt teljesen tekerje le!
25. Ne vezesse a csatlakozókábelt a készüléken!
26. Ne vezesse a csatlakozókábelt szőnyeg, lábtörő, stb. alatt!
27. A készüléket úgy helyezze el, hogy a csatlakozódugó könnyen hozzáférhető, kihúzható legyen!
28. Úgy vezesse a csatlakozókábelt, hogy az véletlenül ne húzódhasson ki, illetve ne botolhasson meg benne senki!
29. Csak magáncélú felhasználás engedélyezett, ipari nem!
30. A folyamatos továbbfejlesztések miatt műszaki adat és a design előzetes bejelentés nélkül is változhat.
31. Az aktuális használati utasítás letölthető a www.somogyi.hu weboldalról.
32. Az esetleges nyomdahibákért felelősséget nem vállalunk, és elnézést kérünk.



ÁRAMÜTÉSVESZÉLY!

Tilos a készülék vagy tartozékainak szétszerelése, átalakítása! Bármely rész megsérülése esetén azonnal áramtalanítsa és forduljon szakemberhez.



Ha a hálózati csatlakozóvezeték megsérül, akkor a cserét kizárólag a gyártó, annak javító szolgáltatója vagy hasonlóan szakképzett személy végezheti el!

A KÉSZÜLÉK ÖSSZESZERELÉSE, ÜZEMBE HELYEZÉSE

1. A csomagolóanyagot óvatosan távolítsa el, nehogy ollóval vagy késsel megsértse a műanyag burkolatot.
2. A kerekeket szorosan illessze a helyükre, a fékkel rendelkezőket előre, a másik kettőt hátra.
3. A jégakkukat töltsse fel vízzel úgy, hogy felül 1 cm maradjon üresen. A jégakkukban lévő por így feloldódik. A por nem ehető! Fagyasztószekrényben hűtse le a jégakkukat.
4. Húzza ki a víztartályt ütközésig. Tegyen bele max 3 lehűtött jégakkut, majd töltsse fel a tartályt desztillált vagy ioncserélt vízzel a MAX jelig. Ekkor jelenik meg a gyűjtőtálca kifolyó nyílásánál a vízszint.
5. Tolja vissza óvatosan a helyére a víztartályt, majd reteszelje kihúzóadás ellen.
6. Állítsa a készüléket szilárd, vízszintes felületre, tartsa távol sugárzó hőtől, nyílt lángtól.
7. Csak ezt követően csatlakoztassa az elektromos hálózathoz.

TISZTÍTÁS

A készülék optimális működése érdekében a szennyeződés mértékétől függő gyakorisággal, de legalább havonta egyszer szükséges lehet a készülék tisztítása.

1. Tisztítás előtt kapcsolja ki a készüléket, majd áramtalanítsa a csatlakozódugó kihúzásával!
2. Enyhén nedves ruhával tisztítsa meg a készülék külsejét. Ne használjon agresszív tisztítószeret! A készülék belsejébe, az elektromos alkatrészekre nem kerülhet víz!
3. Húzza ki és tisztítsa meg a víztartály belsejét. Ha vízkőlerakódást tapasztal, akkor enyhén ecetes vízzel (1 evőkanál ecet 1 pohár vízben) öblítse ki a víztartályt, majd tiszta vízzel is.
4. Vegye le hátsó levegőszűrőt (9) majd vegye ki a párologtató betétet. Ha penészfoltokat lát a betéten, cserélje ki egy újra!
5. Helyezze a készüléket újra üzembe!

HIBAELHÁRÍTÁS

Hibajelenség	A hiba lehetséges megoldása
Nem kapcsol be a ventilátor.	Ellenőrizze a hálózati tápellátást.
	Ellenőrizze a kapcsolót.
Nem működik a légterelés.	Ellenőrizze a kapcsolót.
	Ellenőrizze, hogy elakadtak-e a lamellák.
Nem elég párás a kiáramló levegő.	Ellenőrizze a víztartályt.



ÁRTALMATLANÍTÁS

A hulladékká vált berendezést elkülönítetten gyűjtse, ne dobja a háztartási hulladékba, mert az a környezetre vagy az emberi egészségre veszélyes összetevőket is tartalmazhat! A használt vagy hulladékká vált berendezés térítésmentesen átadható a forgalmazás helyén, illetve valamennyi forgalmazónál, amely a berendezéssel jellegében és funkciójában azonos berendezést értékesít. Elhelyezheti elektronikai hulladék átvételére szakosodott hulladékgyűjtő helyen is. Ezzel Ön védi a környezetet, embertársai és a saját egészségét. Kérdés esetén keresse a helyi hulladékkezelő szervezetet. A vonatkozó jogszabályban előírt, a gyártóra vonatkozó feladatokat vállaljuk, az azokkal kapcsolatban felmerülő költségeket viseljük. Tájékoztatás a hulladékkezelésről: www.somogyi.hu

SK OCHLADZOVAČ, ZVLHČOVAČ VZDUCHU

DÔLEŽITÉ BEZPEČNOSTNÉ UPOZORNENIA

POZORNE SI PREČÍTAJTE TENTO NÁVOD NA OBSLUHU A USCHOVAJTE HO PRE BUDÚCE POUŽITIE!

1. Pred použitím výrobku si pozorne prečítajte tento návod na použitie a starostlivo si ho uschovajte. Tento návod je preklad originálneho návodu.
2. Spotrebič nie je určený na používanie osobami so zníženými fyzickými, zmyslovými alebo mentálnymi schopnosťami, alebo s nedostatkom skúseností a vedomostí, vrátane detí od 8 rokov, používať ho môžu len pokiaľ im osoba zodpovedá za ich bezpečnosť, poskytuje dohľad alebo ich poučí o používaní spotrebiča a pochopia nebezpečenstvá pri používaní výrobku. Deti by mali byť pod dohľadom, aby sa so spotrebičom nehrali. Čistenie alebo údržbu výrobku môžu vykonať deti len pod dohľadom
3. Presvedčte sa o tom, že prístroj sa počas prepravy nepoškodil!
4. Prístroj je zakázané napojiť na naprogramovateľný spínač, časový spínač alebo systém na diaľkové ovládanie, atď., ktoré môžu prístroj samostatne zapnúť, lebo prípadné zakrytie, nevhodné umiestnenie prístroja môžu spôsobiť nehodu.
5. Je zakázané používať tam, kde sa môže nachádzať horľavá para alebo výbušný prach! Nepoužívajte v horľavom a výbušnom prostredí!
6. Prevádzkujte len pod neustálym dozorom!
7. Je zakázané prevádzkovať bez dozoru v blízkosti detí!
8. Nezabudnite, že vysoká vlhkosť vzduchu podporuje rast biologických organizmov v prostredí.
9. Dbajte na to, aby okolie zvlhčovača nebolo mokré alebo vlhké. Keď sa objaví vlhkosť, znížte výkon zvlhčovania. Keď zvlhčovanie sa nedá znížiť, tak zvlhčovač používajte cyklicky. Dbajte na to, aby materiály absorbujúce vlhkosť neboli mokré, ako napríklad koberce, záclony, textilie alebo obrusy.
10. Nikdy nenechajte vodu v nádobe, keď prístroj nepoužívate
11. Používajte len vo vnútornom, suchom prostredí! Chráňte pred vlhkým prostredím a parou (napr. kúpeľňa, plaváreň)!
12. Prístroj je **ZAKÁZANÉ** používať v blízkosti vane, umývadla, sprchy, bazénu alebo sauny!
13. Je zakázané používať vo vozidlách alebo úzkych (< 5 m²), uzavretých priestoroch (napr. výťah)!
14. Keď prístroj dlhší čas nepoužívate, vypnite ho a odpojte z elektrickej siete!
15. Pri premiestňovaní prístroja odpojte ho od elektrickej siete!
16. Premiestňujte len pomocou zapustenej rukoväti!
17. Keď spozorujete akúkoľvek poruchu (napr. nezvyčajné zvuky vychádzajúce z prístroja alebo cítiť zápach spáleniny), ihneď vypnite prístroj a odpojte z elektrickej siete!
18. Dbajte na to, aby sa cez otvory nedostal do zariadenia žiadny predmet alebo tekutina.
19. Chráňte pred prachom, parou, priamym slnečným a tepelným žiarením!
20. Pred čistením prístroja, naplnením nádoby na vodu, premiestnením alebo údržbou prístroj vždy odpojte od elektrickej siete vytiahnutím zo sieťovej zásuvky!

21. Nedotýkajte sa sieťového kábla mokrou rukou!
22. Pred uskladnením prístroj vyprázdnite a očistite. Prístroj očistite aj pred ďalším používaním.
23. Prístroj pripojte len k elektrickej sieti s napätím 230 V~ / 50 Hz.
24. Sieťový kábel pripojte pri plnom rozvinutom stave!
25. Dbajte na to, aby sieťový prívod nevisel na prístroji!
26. Pripojovací kábel nevedzte popod koberec, rohožku, atď.!
27. Prístroj umiestnite tak, aby pripojovacia vidlica bola ľahko dostupná, odpojiteľná!
28. Dbajte na umiestnenie pripojovacieho kábla, aby sa náhodou nevytiahol zo siete alebo aby sa o kábel nikto nepotkol!
29. Prístroj je vhodný len na súkromné účely, nie je určený na priemyselné používanie!
30. Výrobca si vyhradzuje právo zmeniť technické parametre a dizajn výrobku kedykoľvek bez predchádzajúceho upozornenia.
31. Aktuálny návod na použitie nájdete na stránke: www.somogyi.sk.
32. Za prípadné chyby v tlači nezodpovedáme a ospravedľujeme sa za ne.



NEBEZPEČENSTVO ÚRAZU PRÚDOM!

Rozoberať, prerábať prístroj alebo jeho súčasť je prísne zakázané! V prípade akéhokoľvek poškodenia prístroja alebo jeho súčasti okamžite ho odpojte od elektrickej siete a obráťte sa na odborný servis!



Ak sa poškodí pripojovací kábel, výmenu zverte výlučne výrobcovi, splnomocnenej osobe výrobcu, alebo inému odborníkovi!

MONTÁŽ A PREVÁDZKA PRÍSTROJA

1. Baliaci materiál opatrne odstráňte, pričom dbajte na to, aby ste nožnicami alebo nožom nepoškodili plastový kryt.
2. Kolieska pevne pripevnite na svoje miesto, kolieska s brzdou dopredu, kolieska bez brzdy dozadu.
3. Chladiace vložky naplňte vodou tak, aby 1 cm od okraja zostali prázdne. Prášok vo vložkách sa takto rozpustí. Nejedlý prášok! Chladiace vložky schladte v mrazničke.
4. Nádrž na vodu vytiahnite až na doraz. Vložte max. 3 schladené chladiace vložky do prístroja, potom naplňte nádrž destilovanou alebo ionizovanou vodou do označenia MAX.. Hladinu vody môžete sledovať pri otvore odtoku zbernej tácky.
5. Nádrž na vodu opatrne zasuňte späť a zablokujte proti vytiahnutiu.
6. Prístroj postavte na stabilný, vodorovný povrch, chráňte pred tepelným žiarením a otvoreným ohňom.
7. Až potom ho pripojte do elektrickej siete.

ČISTENIE

V záujme optimálneho fungovania prístroja, čistenie vykonajte podľa miery znečistenia, ale aspoň raz mesačne.

1. Pred čistením najprv vypnite prístroj, potom odpojte z elektrickej siete vytiahnutím napájacej vidlice!
2. Vonkajšiu časť prístroja očistite mierne vlhkou utierkou. Nepoužívajte agresívne čistiace prostriedky! Dbajte na to, aby sa do vnútra prístroja, na elektrické súčiastky nedostala voda!
3. Vytiahnite a očistite nádrž na vodu aj z vnútornej strany. Keď je usadený vodný kameň, tak mierne octovou vodou (1 lyžica octu v 1 pohári vody) vypláchnite nádrž na vodu, potom vypláchnite aj čistou vodou.
4. Odstráňte zadný vzduchový filter (9) a odparovaciu vložku. Keď na vložke sa nachádza pleseň, tak vymeňte vložku!
5. Až potom uveďte prístroj do prevádzky!

RIEŠENIE PROBLÉMOV

Problém	Riešenie problému
Ventilátor sa nezapne.	Skontrolujte sieťové napojenie.
	Skontrolujte spínače.
Nefunguje oscilácia.	Skontrolujte spínač.
	Skontrolujte, či sa lamely neuviazli.
Vzduch prúdiaci von z prístroja nie je dostatočne vlhký.	Skontrolujte nádrž na vodu.



ZNEHODNOCOVANIE

Výrobok nevyhadzujte do bežného domového odpadu, separujte oddelene, lebo môže obsahovať súčiastky nebezpečné na životné prostredie alebo aj na ľudské zdravie! Za účelom správnej likvidácie výrobku odovzdajte ho na mieste predaja, kde bude prijatý zdarma, respektíve u predajcu, ktorý predáva identický výrobok vzhľadom na jeho ráz a funkciu. Výrobok môžete odovzdať aj miestnej organizácii zaoberajúcej sa likvidáciou elektroodpadu. Tým chránite životné prostredie, ľudské a teda aj vlastné zdravie. Prípadné otázky Vám zodpovie Váš predajca alebo miestna organizácia zaoberajúca sa likvidáciou elektroodpadu.

RO RĂCITOR DE AER, UMIDIFICATOR

INSTRUCȚIUNI IMPORTANTE PRIVIND SIGURANȚA CITIȚI MĂNUALUL CU AȚENȚIE ȘI PĂSTRAȚI-L ÎNTR-UN LOC ACCESIBIL PENTRU UTILIZARE ULTERIOARĂ!

ATENȚIONĂRI

1. Înainte de punerea în funcțiune vă rugăm citiți instrucțiunile de utilizare de mai jos și păstrați-le. Manualul original a fost scris în limba maghiară.
2. Acest aparat nu este destinat utilizării de către persoane cu capacități fizice, senzoriale sau mentale diminuate, ori de către persoane care nu au experiență sau cunoștințe suficiente; copiii peste 8 ani pot utiliza aparatul în cazul în care sunt supravegheați de către o persoană care răspunde de siguranța lor, sau sunt informați cu privire la funcționarea aparatului în condiții de siguranță și au înțeles ce pericole pot rezulta din utilizarea necorespunzătoare. Nu lăsați copii să se joace cu aparatul. Curățarea sau utilizarea produsului de către copii este permisă numai cu supravegherea unui adult.
3. Asigurați-vă că aparatul nu a suferit deteriorări pe parcursul transportului!
4. Este interzisă acționarea aparatului prin intermediul prizelor programabile, a temporizatoarelor sau a sistemelor individuale cu telecomandă, care pot cupla în mod autonom aparatul, deoarece o eventuală acoperire a acestuia poate provoca pericol de accidente.
5. Este interzisă folosirea aparatului în locurile unde se pot forma vapori inflamabili sau pot fi eliberate pulberi care prezintă pericoli de explozie. Nu folosiți aparatul în medii cu materiale inflamabile sau explozive!
6. Poate fi utilizat numai cu supraveghere continuă!
7. Este interzisă utilizarea în apropierea copiilor mici fără supraveghere!
8. Nu uitați că umiditatea ridicată poate favoriza dezvoltarea organismelor biologice din mediul înconjurător
9. Nu permiteți ca zona din jurul umidificatorului să devină udă sau umedă. Dacă este prezentă umezeala, reduceți debitul de umidificare. Dacă umidificarea nu poate fi redusă, utilizați umidificatorul cu intermitențe. Nu permiteți ca materialele absorbante, cum ar fi covoarele, perdelele, țesăturile sau fețele de masă să devină umede.
10. Nu lăsați niciodată apă în rezervorul de apă atunci când nu utilizați aparatul
11. Poate fi folosit doar în interiorul clădirilor, în mediu uscat! Feriți aparatul de mediile unde sunt prezenți aburi (ex. baie, piscină)!
12. ESTE INTERZISĂ folosirea aparatului în apropierea vanelor, cabinelor de duș, piscinelor ori a saunelor!
13. Este interzisă folosirea aparatului în autovehicule sau în încăperi înguste (< 5 m²), închise (ex. lifturi)!
14. Dacă nu utilizați aparatul timp îndelungat scoateți cablul de alimentare de sub tensiune!
15. Decuplați tensiunea de alimentare înaintea mutării aparatului!
16. Pentru mutare poate fi prins numai de la mâner!

17. Dacă se constată deviere de la regimul de funcționare normal (ex. zgomot neobișnuit din interiorul aparatului), întrerupeți imediat alimentarea!
18. Nu permiteți pătrunderea în interior a diverselor obiecte sau lichide prin orificiile aparatului!
19. Protejați-l de praf, umiditate, razele soarelui și de căldură directă!
20. Scoateți aparatul de sub tensiune prin îndepărtarea ștecherului din priză înainte de curățare, umplerea rezervorului cu apă ori înainte de alte proceduri de întreținere!
21. Nu atingeți niciodată cu mâini ude cablul de conectare sau mufa de conectare!
22. Înainte de depozitare goliți și curățați aparatul. Înainte de următoarea utilizare curățați aparatul.
23. Aparatul poate fi utilizat numai la tensiune de rețea de 230 V~ / 50 Hz !
24. Desfășurați complet cablul de conectare!
25. Nu conduceți cablul de conectare peste aparat!
26. Nu conduceți cablul de conectare sub covor, preș, etc!
27. Poziționați aparatul în așa fel încât fișa să fie accesibilă și ușor de scos din soclul de rețea!
28. Cablul de conectare trebuie aranjat în așa fel ca să nu poate fi tras din soclu din greșeală și nimeni să nu se împiedice în el!
29. Aparatul este destinat folosinței personale. Folosirea sa cu destinație industrială este interzisă!
30. Datorită îmbunătățirii continue a produselor, unele date tehnice și de design pot fi modificate fără o înștiințare prealabilă.
31. Actualul manual de utilizare poate fi descărcat de pe site-ul www.somogyi.ro.
32. Nu ne asumăm răspunderea pentru eventualele greșeli de tipar și ne cerem scuze în acest sens.



PERICOL DE ELECTROCUTARE!

Niciodată nu demontați, modificați aparatul sau componentele lui! În cazul deteriorării oricărei părți al aparatului întrerupeți imediat alimentarea aparatului și adresați-vă unui specialist!



Dacă se constată deteriorarea cablului de alimentare schimbarea lui poate fi efectuată de către fabricant, un prestator de servicii al acestuia sau un specialist cu cunoștințe adecvate!

MONTAREA APARATULUI, PUNEREA ÎN FUNCȚIUNE

1. Îndepărtați prudent ambalajul de pe produs, aveți grijă să nu zgâriați produsul cu unelte ascuțite, foarfecă sau cuțit, în timp ce îl desfaceți.
2. Montați roțile: cele care dispun de frână în partea din față, celelalte două în spate.
3. Umpleți patroanele de gheață cu apă, să rămâna gol 1 cm în partea de sus. Astfel praful aflat în patron se dizolvă. Praful nu este comestibil! Răciți patroanele în congelator.
4. Trageți rezervorul de apă până la ciocnire. Introduceți max. 3 patroane de gheață răcite, apoi umpleți rezervorul cu apă distilată sau deionizată până la marcajul MAX. Atunci apare nivelul de apă la orificiul tăvii de colectare.

5. Împingeți cu grijă la loc rezervorul de apă, după care asigurați-l cu zăvor împotriva ieșirii accidentale.
6. Poziționați aparatul pe suprafață solidă și orizontală, departe de căldură radiantă și flacără deschisă.
7. Numai după acestea poate fi conectat la rețeaua electrică.

CURĂȚARE

Pentru a asigura funcționarea optimă a dispozitivului, în funcție de gradul de impurități, dar măcar lunar este necesară curățarea aparatului.

1. Decuplați tensiunea de alimentare înaintea curățării aparatului!
2. Suprafața exterioară se curăță cu o cârpă ușor umedă, nu utilizați detergenți agresivi! Este interzis să ajungă apă în interiorul dispozitivului și pe componentele electrice!
3. Trageți rezervorul de apă și curățați interiorul rezervorului. Dacă observați depuneri de calcar, clătiți rezervorul cu apă și oțet (1 lingură oțet într-un pahar cu apă), apoi cu apă curată.
4. Scoateți filtrul de aer din spate (9) și scoateți filamentul pentru evaporare. Dacă vedeți pete de mucegai pe filament, schimbați-l cu unul nou!
5. Dispozitivul poate fi pus din nou în funcțiune!

DEPANARE

Depanare	Soluție posibilă
Ventilatorul nu se cuplează.	Verificați alimentatorul de la rețea.
	Verificați comutatorul.
Funcția swing nu merge.	Verificați comutatorul.
	Verificați dacă sunt blocate lamelele.
Aerul evacuat nu este destul de umed.	Verificați rezervorul de apă.



ELIMINARE

Colectați în mod separat echipamentul devenit deșeu, nu-l aruncați în gunoiul menajer, pentru că echipamentul poate conține și componente periculoase pentru mediul înconjurător sau pentru sănătatea omului! Echipamentul uzat sau devenit deșeu poate fi predat nerambursabil la locul de vânzare al acestuia sau la toți distribuitorii care au pus în circulație produse cu caracteristici și funcționalități similare. Poate fi de asemenea predat la punctele de colectare specializate în recuperarea deșeurilor electronice. Prin aceasta protejați mediul înconjurător, sănătatea Dumneavoastră și a semenilor. În cazul în care aveți întrebări, vă rugăm să luați legătura cu organizațiile locale de tratare a deșeurilor. Ne asumăm obligațiile prevederilor legale privind producătorii și suportăm cheltuielile legate de aceste obligații.

BITNE BEZBEDNOSNE ODREDBE

PAŽLJIVO PROČITAJTE I SAČUVAJTE ZA DALJU UPOTREBU!

NAPOMENE

1. Pre prve upotrebe radi bezbednog i tačnog rada pažljivo pročitajte i proučite ovo uputstvo. Sačuvajte uputstvo! Originalno uputstvo je pisano na mađarskom jeziku.
2. Pre prve upotrebe radi bezbednog i tačnog rada pažljivo pročitajte i proučite ovo uputstvo. Sačuvajte uputstvo! Originalno uputstvo je pisano na mađarskom jeziku. Uverite se da uređaj nije oštećen u toku transporta! Držite decu dalje od ambalaže ako sadrži kesu ili drugi opasan sastojak! Ovaj uređaj nije predviđen za upotrebu licima sa smanjenom mentalnom ili psihofizičkom mogućnošću, odnosno neiskusnim licima uključujući i decu, deca starija od 8 godina smeju da rukuju ovim uređajem samo u prisustvu odrasle osobe ili da su upućena u bezbedno rukovanje i svesna su svih opasnosti pri radu. Deca se ne smeju igrati sa ovim proizvodom. Korisničko održavanje i čišćenje ovog proizvoda deca smeju da vrše samo u prisustvu odrasle osobe.
3. Uverite se da uređaj nije oštećen u toku transporta!
4. Uređaj je zabranjeno povezati sa tajmerom ili drugom elektronikom koja omogućava eventualan samostalan rad ovog uređaja.
5. Zabranjena upotreba u prostorijama gde mogu biti prisutni zapaljivi gasovi ili prašine! Ne koristite je u blizini zapaljivih materijala!
6. Upotrebljivo samo uz konstantan nadzor!
7. Zabranjena upotreba u prisustvu dece bez nadzora!!
8. Ne zaboravite da isparivač može da pospešuje razmnožavanje mikroorganizama u prostoriji.
9. Ne dozvolite da okolina isparivača bude vlažna, ako primetite vlagu smanjite nivo isparavanja. Ako se količina isparavanja ne može smanjiti, koristite funkciju cikličnog isparavanja. Ne dozvolite da tekstili u blizini budu vlažni (tepiši, zavese, prostirke itd.).
10. Nikada ne ostavljajte vodu u rezervoaru ako ne koristite isparivač.
11. Uređaj je predviđen za rad u suvim okolnostima!! Štitite je od pare (pimer kupatilo, bazen)!
12. ZABRANJENA upotreba u blizini kade, umivaonika, saune, bazena!
13. Zabranjena upotreba u motornim vozilima ili skućenim prostorima (< 5 m²) (primer lift)!
14. Ukoliko duže vreme ne koristite uređaj, isključite je iz struje!
15. U toku rada ne premeštajte uređaj, isključite je iz struje!
16. Uređaj držite isključivo za dršku i tako ga pomerajte!
17. Ukoliko primetite neke nepravilnosti pri radu, odmah ga isključite iz struje!
18. Obratite pažnju da kroz otvore ništa ne upadne ili ucuri u uređaj.
19. Štitite od prašine, pare, vlage, direktnog uticaja sunca i direktne toplote!
20. Čišćenje, punjenje rezervoara i premeštanje uređaja uvek radite dok je uređaj isključen iz struje!
21. Uređaj ni priključni kabel nikada ne dodirujte mokrim ili vlažnim rukama!
22. Ispraznite i očistite uređaj pre skladištenja. Pre naredne upotrebe očistite uređaj.

23. Uređaj se sme uključivati samu u utičnicu 230 V~ / 50 Hz!
24. Priključni kabel odmotajte do kraja!
25. Priključni kabel ne sprovodite preko uređaja!
26. Priključni kabel ne sprovodite ispod tepiha itd.!
27. Uređaj tako postavite da priključni kabel uvek bude lako dostupan!
28. Priključni kabel tako sprovodite da se neko ne bi zakačio za nju!
29. Ovaj uređaj je namenjen za kućnu upotrebu, nije predviđena za industrijsku upotrebu!
30. Zbog konstantnog unapređenja, tehnički podaci i izgled mogu biti promenjeni bez prethodne napomene.
31. Aktualno uputstvo za upotrebu uvek možete naći na adresi www.somogyi.hu.
32. Za greške nastale prilikom štampe ne odgovaramo, i unapred se izvinjavamo.



OPASNOST OD STRUJNOG UDARA!

Zabranjeno rastavljati uređaj i njegove delove prepravljati! U slučaju bilo kojeg kvara ili oštećenja, odmah isključite uređaj i obratite se stručnom licu!



Ukoliko se ošteti priključni kabel, zamenu može da izvrši samo ovlašćeno lice uvoznika ili slična kvalifikovana osoba!

SKLAPANJE I POKRETANJE UREĐAJA

1. Pažljivo izvadite delove iz ambalaže, pazite da nožem ili makazama ne oštetite uređaj.
2. Točkove sa kočnicom postavite napred a one bez kočnice nazad.
3. Patrone za led popunite vodom tako da ostane praznog mesta oko 1cm. Prah koji je u patroni će se razblažiti. Prah koji je u patroni nije jestiv! Patrone stavite u zamrzivač i zamrzните ih.
4. Izvucite rezervoar za vodu do kraja. Stavite maks. 3 smrznuta patrona za led, napunite rezervoar destilovanom ili demineralizovanom vodom do MAX oznake. Tada će se pojaviti voda kod tacne za odvod.
5. Pažljivo gurnite rezervoar na mesto i zabravite je da se ne bi sama izvukla.
6. Uređaj postavite na čvrstu ravnu površinu, držite ga dalje od izvora toplote i otvorenog plamena.
7. Samo nakon ovoga uključujte uređaj u struju..

ČIŠĆENJE

U zavisnosti od uslova rada i zaprljanosti uređaj se redovito mora čistiti, minimum mesečno jedan put.

1. Pre čišćenja izvlačenjem utikača iz zida isključite uređaj iz struje!
2. Vlažnom krpom očistite uređaji sa spoljne strane. Ne koristite agresivna hemijska sredstva! Obratite pažnju da ništa ne ucuri u uređaj!
3. Izvucite i iznutra očistite rezervoar za vodu. Ukoliko primetite naslage kamenca na rezervoaru, blagim rastvorom sirćeta očistite rezervoar (1 supena kašika sirćeta i 1 čaša vode), potom rezervoar isperite čistom vodom.
4. Skinite prečistač vazduha (9) i izvadite umetak isparivača. Ako primetite tragove plesni, zamenite je novim!
5. Uređaj nakon čišćenja ponovo pustite u rad!

ODKLANJANJE GREŠKE

Greška	Moguće rešenje nastale greške
Ventilator se ne uključuje.	Proverite mrežno napajanje.
	Proverite prekidače.
Ne rade lamele.	Proverite prekidače.
	Proverite lamele da se nisu slučajno zakačile.
Vazduh na izlazu iz uređaja nije dovoljno vlažan.	Proverite rezervoar vode.



ODLAGANJE

Uređaje kojima je istekao radni veka sakupljajte posebno, ne mešajte ih sa komunalnim otpadom, to oštećuje životnu sredinu i može da naruši zdravlje ljudi i životinja! Ovakvi se uređaji mogu predati na reciklažu u prodavnicama gde ste ih kupili ili prodavnicama koje prodaju slične proizvode. Elektronski otpad se može predati i određenim reciklažnim centrima. Ovim štitiš okolinu, svoje zdravlje i zdravlje svojih sunarodnika. U slučaju nedoumice kontaktirajte vaše lokalne reciklažne centre. Prema važećim propisima prihvatamo i snosimo svu odgovornost.

DŮLEŽITÉ BEZPEČNOSTNÍ POKYNY

TYTO POKYNY SI POZORNĚ PŘEČTĚTE A USCHOVEJTE PRO DALŠÍ POUŽITÍ!

BEZPEČNOSTNÍ UPOZORNĚNÍ

1. Před uvedením produktu do provozu si přečtěte návod k používání a pak si jej uschovejte. Původní popis byl vyhotoven v maďarském jazyce.
2. Tento přístroj mohou takové osoby, které disponují sníženými fyzickými, smyslovými nebo duševními schopnostmi, nebo které nemají dostatek zkušeností či znalostí, dále děti mladší 8 let, používat pouze v takovém případě, když se tak děje pod dohledem nebo jestliže byly náležitě poučeny o používání přístroje a pochopily nebezpečí spojená s používáním přístroje. Je zakázáno, aby si s přístrojem hrály děti. Čištění nebo údržbu přístroje mohou děti provádět výlučně pod dohledem.
3. Ujistěte se o tom, zda zařízení nebyl během přepravy poškozen!
4. Zařízení není dovoleno používat společně s takovými programovými spínači nebo časovači ani samostatnými systémy dálkového ovládání, apod., které by mohly zařízení samostatně zapínat, protože případné zakrytí zařízení nebo nevhodné umístění by mohlo způsobit požár nebo jiné nebezpečí.
5. Je zakázáno používat zařízení na takových místech, kde se mohou uvolňovat hořlavé páry nebo výbušný prach! Nepoužívejte v prostředí, kde hrozí nebezpečí požáru nebo výbuchu!
6. Zařízení je dovoleno používat výhradně pod nepřetržitým dohledem!
7. Zařízení je zakázáno používat bez dozoru v blízkosti dětí!
8. Berte na zřetel, že vysoká vlhkost vzduchu napomáhá zvyšovat přítomnost biologických organismů v daném prostředí.
9. Zamezte tomu, aby bezprostřední okolí zvlhčovače vzduchu bylo mokré nebo vlhké. V případě přítomnosti vlhkosti snižte výkon funkce tvorby páry. Není-li možná tvorba páry snížit, používejte funkci etapové tvorby páry. Zamezte tomu, aby látky absorbující vlhkost, například koberce, záclony nebo ubrusy byly vlhké.
10. V zásobníku na vodu nikdy nenechávejte vodu v případě, když přístroj nepoužíváte.
11. Zařízení je určen výhradně k používání v suchých interiérech! Nevystavujte vlivům prostředí s vysokou relativní vlhkostí vzduchu (např. bazén, koupelna)!
12. Zařízení je **ZAKÁZÁNO** používat v blízkosti koupací vany, umyvadla, sprchy, plaveckého bazénu nebo sauny!
13. Zařízení je zakázáno používat ve vozidlech nebo v úzkých prostorách (< 5 m²), nebo v úzkých a uzavřených prostorách (např. výtah)!
14. Nebudete-li zařízení delší dobu používat, zařízení vypněte a vytáhněte přívodní kabel z elektrické sítě!
15. Předtím, než budete zařízení přemísťovat, vždy jej odpojte z elektrické sítě!
16. Zařízení je dovoleno přenášet výhradně tak, že k tomu použijete zapuštěné držadlo!
17. Zjistíte-li jakoukoli anomálii (např. uslyšíte nezvyklý zvuk vycházející z přístroje nebo ucítíte pach spáleniny), zařízení okamžitě vypněte a odpojte z elektrické sítě!

18. Dbejte na to, aby se do zařízení prostřednictvím otvorů nedostaly žádné předměty nebo tekutiny.
19. Chraňte před prachem, vlhkem, slunečním zářením a působením zdrojů bezprostředně sálajícího tepla!
20. V případě čištění, plnění zásobníku na vodu, přemísťování nebo provádění jiné údržby lampičku odpojte z elektrické sítě vytažením napájecího kabelu ze zásuvky ve zdi!
21. Zařízení ani přírodního kabelu se nikdy nedotýkejte vlhkýma rukama!
22. Předtím, než přístroj uskladníte, vylijte vodu a přístroj vyčistěte. Přístroj vyčistěte i před dalším použitím.
23. Zařízení je dovoleno zapojovat výhradně do zásuvky elektrické sítě s napětím 230 V~ / 50 Hz!
24. Přírodní kabel odmotejte v celé délce!
25. Přírodní kabel nikdy nepokládejte na zařízení!
26. Přírodní kabel nikdy nepokládejte pod koberec, rohožku, apod.!
27. Zařízení vždy umísťujte tak, aby zástrčku přírodního kabelu bylo možné vždy snadno vytáhnout ze zásuvky elektrické sítě!
28. Přírodní kabel pokládejte vždy tak, aby nebylo možné náhodné vytažení kabelu ze zásuvky elektrické sítě, respektive aby bylo zamezeno zakopnutí o kabel!
29. Zařízení je určen k používání pouze v domácnosti, není určen do průmyslových provozů!
30. Vzhledem k neustálým zlepšováním se mohou technické údaje a konstrukce měnit bez předchozího upozornění.
31. Aktuální uživatelskou příručku si můžete stáhnout z www.somogyi.hu.
32. Neneseme zodpovědnost za případné chyby v tisku, omlouváme se.



NEBEZPEČÍ ÚRAZU ELEKTRICKÝM PROUDEM!

Rozebírání a přestavba přístroje nebo jeho příslušenství je zakázáno! Při poškození kterékoliv části ihned odpojte ze sítě a vyhledejte odborníka!



Jestliže dojde k poškození přípojného síťového vodiče, výměnu je oprávněn provádět výhradně výrobce, servisní služba výrobce nebo podobně odborně vyškolená osoba!

MONTÁŽ PŘÍSTROJE, UVEDENÍ DO PROVOZU

1. Opatrně odstraňte veškerý obalový materiál tak, abyste nůžkami nebo nožem nepoškodili plastový kryt.
2. Kolečka pevně namontujte na příslušná místa, kolečka s brzdou dopředu, další dvě kolečka dozadu.
3. Chladicí akumulátory naplňte vodou tak, aby hladina vody nedosahovala až nahoru a aby v akumulátoru zůstal volný prostor v rozsahu 1 cm. Prášek v chladicím akumulátoru se tak rozpustí. Prášek není určen ke konzumaci! Chladicí akumulátory vložte vychladit do mrazničky.
4. Zásobník na vodu vytáhněte směrem ven, až na doraz. Vložte max. 3 nachlazené ledové vložky, poté naplňte nádrž destilovanou nebo deionizovanou vodou až po značku MAX. U výtokového otvoru sběrné podložky bude nyní viditelná hladina vody.

5. Zásobník vody opatrně zasuňte zpátky na místo a zajistěte proti vytažení.
6. Přístroj umístěte na pevnou, vodorovnou plochu, v bezpečné vzdálenosti od zdrojů sálajícího tepla a otevřeného ohně.
7. Teprve potom můžete přístroj zapojit do elektrické sítě.

ČIŠTĚNÍ

Za účelem zajištění optimální funkčnosti je nutné přístroj v závislosti na rozsahu znečištění pravidelně čistit, avšak alespoň jednou za měsíc.

1. Před čištěním přístroj vypněte a potom odpojte z elektrické sítě vytažením ze zásuvky!
2. Vnější povrch přístroje očistěte mírně navlhčenou utěrkou. Nepoužívejte agresivní čisticí prostředky! Do vnitřních částí přístroje, ani na elektrické součástky přístroje se nesmí dostat voda!
3. Vytáhněte zásobník na vodu a vyčistěte vnitřní části zásobníku. Pokud dojde k usazování vodního kamene, nádrž na vodu opláchněte octovou vodou (1 polévková lžice octa v 1 sklenici vody) a poté vypláchněte čistou vodou.
4. Sejměte zadní vzduchový filtr (9), potom vyjměte odpařovací vložku. Jestliže zjistíte, že jsou na vložce viditelné stopy plísně, vložku vyměňte za novou!
5. Přístroj uveďte opětovně do provozu!

ODSTRANĚNÍ ZÁVAD

Závada	Možné řešení pro odstranění závady
Ventilátor se nezapíná.	Zkontrolujte síťové napájení.
	Zkontrolujte spínač.
Nefunguje směrování proudění vzduchu.	Zkontrolujte spínač.
	Zkontrolujte, zda nedošlo k uvíznutí lamel.
Vycházející vzduch není dostatečně vlhký.	Zkontrolujte zásobník na vodu.

LIKVIDACE



Přístroje, které již nebudete používat, shromažďujte zvlášť a tyto nevhazujte do běžného komunálního odpadu, protože mohou obsahovat látky nebezpečné pro životní prostředí nebo škodlivé lidskému zdraví! Nepotřebné nebo nepoužitelné přístroje můžete zdarma odevzdat v místě distribuce, respektive u všech takových distributorů, kteří se zabývají prodejem zařízení, která mají stejné parametry a funkci. Odevzdat můžete i na sběrných místech určených ke shromažďování elektronického odpadu. Tak chráníte životní prostředí, své zdraví a zdraví ostatních. V případě jakéhokoli dotazu kontaktujte místní organizaci zabývající se zpracováváním odpadu. Úlohy předepsané příslušnými právními předpisy vztahujícími se na výrobce vykonáváme a neseme s tímto spojené případné náklady.

VAŽNE SIGURNOSNE UPUTE**PRIJE UPORABE PROIZVODA PROČITAJTE I SAČUVAJTE IH ZA DALJU UPORABU!****UPOZORENJA**

1. Prije uporabe proizvoda, pročitajte i sačuvajte upute za uporabu i sačuvajte ih za kasnije. Izvorni opis izrađen je na mađarskom jeziku.
2. Osobe smanjenih fizičkih, senzornih ili mentalnih sposobnosti ili nedostatkom iskustva i znanja, djeca mlađa od 8 godina mogu koristiti proizvod samo ako su pod nadzorom ili ako im se daju upute za upotrebu uređaja, razumiju opasnosti pri sigurnoj uporabi. Djeca se ne smiju igrati s uređajem. Djeca mogu čistiti i održavati uređaj samo pod nadzorom.
3. Uvjerite se da se uređaj nije oštetio tijekom transporta.
4. Uređaj se ne smije koristiti s prekidačem programa, mjeračem vremena ili zasebnim sustavima na daljinsko upravljanje itd., koji mogu samostalno uključiti uređaj, jer eventualno pokrivanje ili nepravilno postavljanje uređaja mogu uzrokovati nesreću.
5. Zabranjeno koristiti gdje se može osloboditi zapaljiva para ili eksplozivna prašina. Nemojte koristiti u zapaljivim ili eksplozivnim okruženjima.
6. Može se koristiti samo pod stalnim nadzorom!
7. Zabranjeno je koristiti bez nadzora u blizini djece!
8. Imajte na umu da visoka vlažnost zraka može pospješiti rast bioloških organizama u okolišu.
9. Ne dopustite da se područje oko ovlaživača vlaži ili mokri. Ako se pojavi vlaga, smanjite izvedbu vlaženja. Ako se vlaženje zraka ne može smanjiti, samo povremeno koristite ovlaživač zraka. Ne dopustite da se upijajući materijali poput podova od tepiha, zavjesa, tkanina ili stolnjaka pokisnu.
10. Nikada ne ostavljajte vodu u spremniku za vodu kad ne koristite uređaj.
11. Koristite samo u suhim unutarnjim uvjetima! Zaštitite ga od vlažnog okruženja (npr. kupaonica, bazen)!
12. ZABRANJENO je koristiti aparat u blizini kade, umivaonika, tuša, bazena ili saune.
13. Uređaj nemojte koristiti u motornim vozilima ili u uskim ($< 5 \text{ m}^2$), zatvorenim prostorijama (npr. dizala).
14. Ako ga ne koristite dulje vrijeme, isključite uređaj i izvucite priključni kabel!
15. Prije pomicanja uređaja uvijek ga odspojite sa napajanja!
16. Pomicajte ga samo sa udubljenom ručkom za nošenje!
17. Ako primijetite bilo kakve abnormalnosti (npr. neuobičajeni zvuk uređaja ili gorući miris), odmah ga isključite i odspojite s napajanja!
18. Pobrinite se da nikakvi predmeti ili tekućine ne ulaze u uređaj kroz otvore.
19. Zaštitite od prašine, vlage, sunčeve svjetlosti i izravne topline.
20. Prilikom čišćenja, punjenja spremnika za vodu, premještanja uređaja ili drugog održavanja, isključite uređaj izvlačenjem utikača iz električne mreže!
21. Uređaj i priključni kabel nikada ne dodirujte mokrim rukama!
22. Ispraznite i očistite uređaj prije spremanja. Očistite uređaj prije sljedeće uporabe.

23. Spojiti se smije samo na utičnicu 230 V~ / 50 Hz!
24. U potpunosti odmotajte spojni kabel!
25. Nemojte provoditi spojni kabel preko uređaja!
26. Spojni kabel nemojte provoditi ispod tepisima, otiračima itd.!
27. Postavite aparat tako da utikač bude lako dostupan i može se izvući.
28. Provodite kabel tako da se ne može slučajno izvući i da se niko ne može spotaknuti.
29. Dopuštena je samo privatna uporaba, industrijska ne!
30. Zbog stalnih razvijanja, specifikacije i dizajn mogu se promijeniti bez prethodne najave.
31. Aktualne upute za uporabu možete preuzeti s web stranice www.somogyi.hu
32. Ne preuzimamo odgovornost za bilo kakve pogreške u ispisu i ispričavamo se.



OPASNOST OD STRUJNOG UDARA!

Zabranjeno je rastaviti ili preinačiti uređaj ili njegovu dodatnu opremu! Ako je bilo koji dio oštećen, odmah ga isključite iz struje i obratite se stručnjaku!



Ako je spojni kabel oštećen, može ga zamijeniti isključivo proizvođač, njegov servis ili slične kvalificirane osobe!

MONTAŽA APARATA I PUŠTANJE U RAD

1. Pažljivo uklonite materijal za pakiranje da ne oštetite plastični poklopac škarama ili nožem.
2. Čvrsto postavite kotače, one s kočnicama prema naprijed, druga dva natrag.
3. Rashladne uložke napunite vodom tako da im vrh bude prazan 1 cm. To otapa prašinu u rashladnim uložcima. Prašina nije jestiva! Rashladne uložke ohladite u zamrzivaču.
4. Izvucite spremnik za vodu do kraja. Umetnite do 3 ohlađene rashladne uložki, a zatim napunite spremnik destiliranom ili deioniziranom vodom do oznake MAX. Razina vode pojaviti će se na izlazu iz ladice za sakupljanje.
5. Pažljivo gurnite spremnik za vodu na svoje mjesto i zaključajte ga protiv izvlačenja.
6. Uređaj postavite na čvrstu, ravnu površinu, držite ga podalje od izravne topline i otvorenog plamena.
7. Tek tada ga priključite na električno napajanje.

ČIŠĆENJE

Za optimalan rad uređaja, možda će biti potrebno aparat čistiti učestalošću koja ovisi o stupnju zaprljanosti, ali najmanje jednom mjesečno.

1. Prije čišćenja isključite aparat i izvucite ga iz struje izvlačenjem utikača.
2. Očistite vanjsku stranu uređaja blago vlažnom krpom. Ne koristite agresivna sredstva za čišćenje! Voda ne smije dospjeti unutar uređaja ili na električne komponente!
3. Izvucite i očistite unutrašnjost spremnika za vodu. Ako primjetite nakupljanje kamenca, spremnik za vodu lagano isperite octenom vodom (1 žlica octa u 1 čaši vode), a zatim čistom vodom.
4. Uklonite stražnji zračni filter (9) i uklonite umetak isparivača. Ako na ulošku vidite mrlje od plijesni, zamijenite ga novim.
5. Ponovo pokrenite uređaj.

RJEŠAVANJE PROBLEMA

Simptom	Moguće rješenje pogreške
Ventilator se ne uključuje.	Provjerite glavno napajanje.
	Provjerite prekidač.
Deflektor zraka ne radi.	Provjerite prekidač.
	Provjerite jesu li letvice zaglavljene.
Ispušni zrak nije dovoljno vlažan.	Provjerite spremnik za vodu.



RASPOLAGANJE

Otpadnu opremu sakupljajte i odlažite odvojeno, jer može sadržavati dijelove koji su opasni za okoliš ili ljudsko zdravlje! Korištena ili odbačena oprema može se besplatno predati na prodajnom mjestu ili bilo kojem distributeru koji prodaje opremu koja je po svojoj prirodi i funkciji identična. Elektronički otpad također možete odložiti na sabirnom mjestu. Čineći to, štite okoliš, svoje bližnje i vlastito zdravlje. Ako imate pitanja, obratite se lokalnoj organizaciji za zbrinjavanje otpada. Poduzimamo zadatke predviđene relevantnim zakonodavstvom koji se odnose na proizvođača i snosimo s tim povezane troškove. Podaci o gospodarenju otpadom.

EN AIR COOLER, HUMIDIFIER

FEATURES

The device is usable to freshen, cool closed premises. It cools the air circulating through it by evaporating cold water, and so assures a comfortable temperature sensation. The speed of the airflow is adjusted by a fan with 3 speed stages, and its dispersion by off and on switchable control blades. It comes from its operation principle that it is not suited to cool premises by more Celsius degree efficiently.

OPERATING THE DEVICE

The devices fan can be switched into 3 stages: „Low”, „Mid” and „High”. The „OFF” button shuts the fan down.

By pressing the „Swing” button the air control blades can be activated, which disperse the outflow of air to the left and right. The control blades responsible for directing the airflow up and down must be set manually.

If there is enough water in the tank, then the vaporization function can be turned on by pressing the „Cooling” button. Do not turn this function on if there is no water in the tank!

TECHNICAL SPECIFICATIONS

power supply:	220-240 V~ / 50-60 Hz / 80 W
appliance protection class:	II.
maximum fan - air mass volume:	F = 6,59 m ³ / min
fan input power:	P = 49,6 W
service value:	SV = 0,133 (m ³ /min) / W
fan acoustic power level:	L _{WA} = 58,5 dB(A)
maximum air speed:	c = 2,9 m / sec
service value standard:	IEC 60879:2019
outside dimensions:	24 x 57 x 28 cm
weight:	3,7 kg

H LÉGHÚTÓ, PÁRÁSÍTÓ

JELLEMZŐK

A készülék zárt légterek frissítésére, hűtésére használható. Hideg víz elpárolgatásával hűti le a rajta keresztül áramló levegőt, így biztosít kellemes hőérzetet. A levegő sebességét 3 fokozatú ventilátor, elosztását ki- és bekapcsolható légtérrelő lamellák biztosítják. Működési elvéből következik, hogy nem alkalmas a légtér több Celsius fokkal való hatékony lehűtésére.

A KÉSZÜLÉK HASZNÁLATA

A készülék ventilátora három fokozatban kapcsolható: alacsony („Low”), közepes („Mid”) és nagy („High”). Az „OFF” gombbal kikapcsolhatja a ventilátort. A „Swing” gomb benyomásával aktiválhatja a légtérrelő lamellákat, melyek jobbra-balra mozogva osztalják el a kiáramló levegőt. Fel és le irányú tereléshez a kézzel állítható lamellák használhatók.

Ha megfelelő mennyiségű víz van a tartályban, akkor bekapcsolhatja a párolgatást a „Cooling” gomb benyomásával. Ha nincs víz a tartályban, akkor ne kapcsolja be ezt az üzemmódot!

MŰSZAKI ADATOK

tápellátás:	220-240 V~ / 50-60 Hz / 80 W
érintésvédelmi osztály:	II.
maximális ventilátor-légtömegáram:	F = 6,59 m ³ / min
a ventilátor bemeneti elektromos teljesítménye:	P = 49,6 W
üzemérték:	SV = 0,133 (m ³ / min) / W
a ventilátor hangteljesítményszintje:	L _{WA} = 58,5 dB(A)
legnagyobb légsebesség:	c = 2,9 m / sec
mérési szabvány az üzemértékhez:	IEC 60879:2019
befoglaló mérete:	24 x 57 x 28 cm
tömege:	3,7 kg

SK OCHLADZOVAČ, ZVLHČOVAČ VZDUCHU

CHARAKTERISTIKY

Prístroj je určený na osvieženie, ochladenie vzduchu v uzavretom priestore. Pomocou odparovania studenej vody ochladzuje vzduch prúdiaci cez prístroj, takto zabezpečí svieži, príjemný pocit. Rýchlosť prúdenia vzduchu zabezpečí ventilátor s 3 stupňami rýchlosti, rozptýlenie vzduchu zabezpečia za- a vypnutelné lamely. Nie je vhodný na významné zníženie teploty vzduchu v miestnosti.

POUŽÍVÁNÍ PRÍSTROJA

Můžete vybrat z troch stupňov rýchlosti ventilátora: nízka („Low“), stredná („Mid“) a vysoká („High“). Pomocou tlačidla „OFF“ môžete vypnúť ventilátor. Pomocou tlačidla „Swing“ môžete aktivovať lamely oscilácie, ktoré pohybov dopravu – doľava rozptyľia prúdiaci vzduch. Usmerňovať vzduch smerom hore a dole môžete pomocou lamiel, ktoré nastavíte manuálne.

Keď v nádrži sa nachádza potrebné množstvo vody, môžete zapnúť odparovanie pomocou tlačidla „Cooling“. Keď v nádrži sa nenachádza voda, nezapínajte tento režim!

TECHNICKÉ ÚDAJE

napájanie:.....	220-240 V~ / 50-60 Hz / 80 W
trieda ochrany:.....	II.
maximálny prietok ventilátora:.....	F = 6,59 m ³ / min
elek. výkon ventilátora na vstupe:.....	P = 49,6 W
prevádzková hodnota:.....	SV = 0,133 (m ³ / min) / W
hlučnosť ventilátora:.....	L _{WA} = 58,5 dB(A)
najväčšia rýchlosť vzduchu:.....	c = 2,9 m / sec
norma na meranie prev. hodnoty:.....	IEC 60879:2019
rozmery:.....	24 x 57 x 28 cm
hmotnosť:.....	3,7 kg

RO RĂCITOR DE AER, UMIDIFICATOR

CARACTERISTICI

Aparatul poate fi utilizat pentru împropătarea și răcirea aerului din încăperi închise. Răcește aerul care curge prin el, prin evaporarea apei reci, oferind astfel un mediu plăcut. Viteza aerului este asigurată de un ventilator cu 3 trepte, iar direcționarea aerului este realizată de lamele care pot fi activate și dezactivate. Din principiul de funcționare rezultă că nu este potrivit pentru a reduce eficient temperatura camerei cu mai multe grade C.

UTILIZAREA DISPOZITIVULUI

Ventilatorului dispozitivului poate fi cuplat în trei trepte: încet („Low“), mediu („Mid“) și rapid („High“). Cu butonul „OFF“ puteți opri ventilatorul.

Prin apăsarea butonului „Swing“ puteți activa lamelele, care cu mișcări în dreapta și stânga vor direcționa aerul. Pentru direcționare în sus sau jos pot fi utilizate lamelele horizontale.

Dacă este destulă apă în rezervor, puteți porni funcția de umidificare cu butonul „Cooling“. Dacă nu este apă în rezervor nu porniți această funcție!

DATE TEHNICE

alimentare:.....	220-240 V~ / 50-60 Hz / 80 W
clasă de protecție:.....	II.
debit maxim:.....	F = 6,59 m ³ / min
puterea de intrare a ventilatorului:.....	P = 49,6 W
valoarea de uz:.....	SV = 0,133 (m ³ / min) / W
nivel de zgomot:.....	L _{WA} = 58,5 dB(A)
viteza maximă a aerului degajat:.....	c = 2,9 m / sec
standard de măsurare pentru valoare de funcționare:.....	IEC 60879:2019
dimensiune de încădrare:.....	24 x 57 x 28 cm
greutate:.....	3,7 kg

SRB **MNE** STOJEĆI VENTILATOR

OSOBINE

Uređaj je predviđen za hlađenje i ovlaživanje vazduha u zatvorenim prostorijama. Zbog svoje konstrukcije i same tehnologije nije pogodan za znatno smanjivanje temperature prostorije. Isparavanjem hladne vode koja cirkuliše u uređaju, osvježava i hladi vazduh prostorije. Protok vazduha obezbeđuje ventilator koji se podešava u 3 nivoa, optimalno prostiranje svežeg vazduha se postiže oscilirajućim lamelama koji se mogu uključivati i isključivati.

UPOTREBA UREĐAJA

Ventilator uređaja se može regulisati u 3 brzine: sporo („Low“), srednje („Mid“) i brzo („High“). Ventilator se isključuje tasterom „OFF“.

Pritiscom dugmeta „Swing“ aktiviraju se lamela koje će se tada pomerati levo-desno. Lamele za gore-dole mogu se podešati ručno.

Ako u uređaju ima dovoljno vode možete uključiti i isparivač sa tasterom „Cooling“. Ako u uređaju nema dovoljno vode ne uključujte ovu funkciju!

TEHNIČKI PODACI

napajanje:.....	220-240 V~ / 50-60 Hz / 80 W
razred zaštite:.....	II.
maksimalni protok vazduha:.....	F = 6,59 m ³ / min
potrošnja:.....	P = 49,6 W
odnos snage:.....	SV = 0,133 (m ³ / min) / W
buka:.....	L _{WA} = 58,5 dB(A)
najveća brzina vazduha:.....	c = 2,9 m / sec
standard merenja za određivanje vrednosti:.....	IEC 60879:2019
dimenzije:.....	24 x 57 x 28 cm
masa:.....	3,7 kg

CZ OCHLAZOVAČ A ZVLHČOVAČ VZDUCHU

POPIS

Přístroj je určen k osvěžování, ochlazování vzduchu v uzavřených prostorách. Přístrojem proudící vzduch je ochlazován odpařováním studené vody, čímž je zajištěno prostředí s příjemným pocitem teploty v místnosti. Rychlost proudění vzduchu je zajištěna ventilátorem se 3 rychlostními stupni, směr proudění vzduchu zajišťují lamely, jejichž pohyb lze podle potřeby zapnout nebo vypnout. Z principu fungování přístroje vyplývá, že není určen k výraznému snížení teploty v místnosti o několik stupňů celsia.

POUŽÍVÁNÍ PŘÍSTROJE

Ventilátor přístroje můžete zapínat ve třech rychlostních stupních: nízká („Low“), střední („Mid“) a vysoká rychlost („High“). Tlačítkem „OFF“ ventilátor vypnete.

Stisknutím tlačítka „Swing“ aktivujete pohyb lamel určených k usměrňování proudění vzdušného vzduchu, a to směrem doprava-doleva. K usměrňování proudění vzduchu směrem nahoru a dolů použijte manuálně nastavitelné lamely.

Je-li v zásobníku dostatečné množství vody, pak můžete stisknutím tlačítka „Cooling“ zapnout funkci odpařování vody. Jestliže není v zásobníku voda, pak tento provozní režim nezapínajte!

TECHNICKÉ PARAMETRY

napájení:	220-240 V~ / 50-60 Hz / 80 W
třída ochrany před nebezpečným dotykem:	II.
maximální vzduchový proud ventilátoru:	F = 6,59 m ³ / min
vstupní elektrický příkon ventilátoru:	P = 49,6 W
provozní hodnota:	SV = 0,133 (m ³ / min) / W
hladina hluku ventilátoru:	L _{wa} = 58,5 dB(A)
nejvyšší rychlost proudění vzduchu:	c = 2,9 m / sec
technická norma k měření provozní hodnoty:	IEC 60879:2019
rozměry:	24 x 57 x 28 cm
hmotnost:	3,7 kg

HR **BIH** HLADNJAK VAZDUHA, OVLAŽIVAČ ZRAKA

ZNAČAJKE

Uređaj se može koristiti za osvježavanje i hlađenje zraka unutar njih prostora. Hladi zrak koji prolazi kroz njega isparavanjem hladne vode, pružajući tako ugodan osjećaj temperature. Brzinu zraka osigurava 3-brzinski ventilator, a njegovu raspodjelu usmjerivači zraka koji se mogu uključiti i isključiti. Iz njegovog principa rada proizlazi da nije prikladan za učinkovito hlađenje prostora za više Celzijevih stupnjeva.

KORIŠTENJE UREĐAJA

Ventilator uređaja može se prebaciti u tri stupnja: "Niski" (Low), "Srednji" (Mid) i "Visoki" (High). Pritiskom na tipku "OFF" možete isključiti ventilator.

Pritiskom na tipku "Swing" možete aktivirati lopatice usmjerivača zraka koje se pomiču udesno i ulijevo za raspodjelu odlaznog zraka. Za navođenje prema gore i dolje se mogu koristiti ručno podesive letvice.

Ako u spremniku ima dovoljno vode, isparivač možete uključiti pritiskom na gumb "Hlađenje" (Cooling). Ako u spremniku nema vode, nemojte uključivati ovaj način rada!

TEHNIČKE SPECIFIKACIJE

napajanje:	220-240 V~ / 50-60 Hz / 80 W
klasa zaštite od kontakta:	II.
maksimalni maseni protok zraka ventilatora:	F = 6,59 m ³ / min
ulazna električna snaga ventilatora:	P = 49,6 W
radna vrijednost:	SV = 0,133 (m ³ / min) / W
razina zvučne snage ventilatora:	L _{wa} = 58,5 dB(A)
maksimalna brzina zraka:	c = 2,9 m / sec
mjerni standard za radnu vrijednost:	IEC 60879:2019
veličina kućišta:	24 x 57 x 28 cm
težina:	3,7 kg

Producer / gyártó / výrobca / producător / proizvođač / výrobce / proizvođač / producent:
SOMOGYI ELEKTRONIC® • H – 9027 • Győr, Gesztenyefa út 3. • www.somogyi.hu

Distribútor: **SOMOGYI ELEKTRONIC SLOVENSKO s. r. o.**
Ul. gen. Klapku 77, 945 01 Komárno, SK • Tel.: +421/0/35 7902400 • www.somogyi.sk

Distributor: **S.C. SOMOGYI ELEKTRONIC S.R.L.**
J12/2014/13.06.2006 C.U.I.: RO 18761195
Cluj-Napoca, județul Cluj, România, Str. Prof. Dr. Gheorghe Marinescu, nr. 2, Cod poștal: 400337
Tel.: +40 264 406 488, Fax: +40 264 406 489 • www.somogyi.ro

Uvoznik za SRB: **ELEMENTA d.o.o.**
Jovana Mikića 56, 24000 Subotica, Srbija • Tel: +381(0)24 686 270 • www.elementa.rs
Zemlja uvoza: Mađarska • Zemlja porekla: Kina • Proizvođač: Somogyi Elektronik Kft.

Uvoznik za HR: **ZED d.o.o.**
Industrijska c. 5, 10360 Sesvete, Hrvatska • Tel: +385 1 2006 148 • www.zed.hr
Uvoznik za BiH: **DIGITALIS d.o.o.**
M.Spahе 2A/30, 72290 Novi Travnik, BiH • Tel: +387 61 095 095 • www.digitalis.ba
Proizvođač: Somogyi Elektronik Kft, Gesztenyefa ut 3, 9027 Győr, Mađarska

