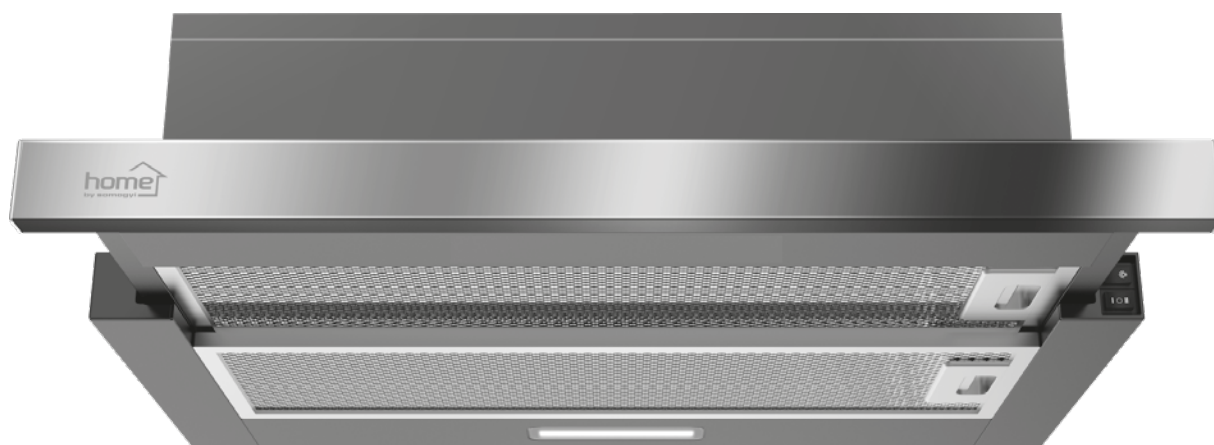


**instruction manual
eredeti használati utasítás
návod na použitie
manual de utilizare
Bedienungsanleitung
uputstvo za upotrebu
návod k použití
uputa za uporabu**



KPE 6044S



KPE 6044B

EN KITCHEN EXHAUST HOOD, TWISTER SERIES

Carefully read the instructions for use before using the appliance.

Illustrations contained in this instructions for use are only for reference, and always the actual version of the product applies.

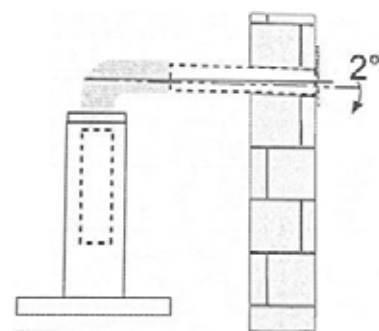
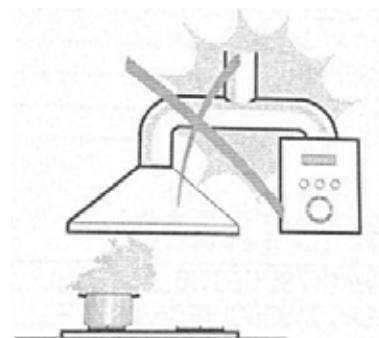
ADVICE AND RECOMMENDATIONS

This instructions for use applies to multiple versions of the appliance. Accordingly, it may contain the description of functions, which do not apply to your actual appliance.

WARNINGS

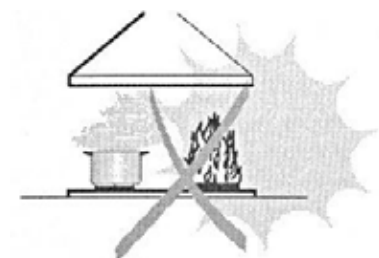
INSTALLATION

- The manufacturer does not assume responsibility for damage due to erroneous or incorrect installation.
- The minimum safety distance between the cooktop and the exhaust hood is 650mm (some models may be installed lower, refer to the sections on dimensions and installation).
- Verify, that the available mains voltage complies with the rated voltage of the exhaust hood indicated on the product label inside the appliance.
- In case of appliances with class I. contact protection, verify, whether the household power supply provides adequate earth protection.
- Connect the exhaust hood to an exhaust duct with a pipe of at least 120mm diameter. Keep the length of the exhaust duct to the minimum, as much as possible.
- Do not connect the exhaust hood to the flue of appliances, which produce combustion products, or exhaust gases (gas heaters, fireplaces, etc.).
- If the exhaust hood is used with appliances other than electric (e.g. stove with gas burner), adequate ventilation must be ensured within the room, in order to prevent the backflow of exhaust gases. The kitchen should have an opening directly connected to outdoor air, to ensure the entry of fresh air.
If the kitchen exhaust hood is used with appliances powered by other sources, than electricity, the negative pressure within the room may not exceed the 0.04 mbar value, in order to prevent the reverse suction of smoke and gases indoors by the exhaust hood.
- In event of damage to the supply cable, the cable must only be replaced by the manufacturer or at an authorized service location, to avoid any potential risks.
- In case the installation instructions of a stove with a gas burner specifies a greater installation height, that distance shall be applied. Always observe the requirements applicable to air replacement.



USE

- Ensure adequate ventilation in the room, if the kitchen exhaust hood is used simultaneously with other appliances using gas or other fuel types (this does not apply to exhaust hoods, which return the air into the room when set to recycling ventilation).
- This exhaust hood is exclusively designed for household use, to eliminate smells in the kitchen.
- Never use the exhaust hood for purposes other than designated.
- Never leave a high open flame burning under the exhaust hood.
- Set the flame intensity so that it is directed towards the bottom of the pan, and it does not extend around the sides.
- Fryers should be continuously monitored during use: oil can catch fire, if overheated.
- Avoid the use of open flames under the exhaust hood, as this presents a risk of fire.
- This appliance can be used by children aged 8 years or above and persons with reduced physical, sensory or mental capabilities or lack of experience and knowledge, provided that they are supervised or have been given instructions concerning the safe use of the appliance and understand the hazards involved.
- Keep children supervised. Do not allow children to play with the appliance.
- Cleaning and user maintenance may not be carried out by children without proper supervision.
- CAUTION: Accessible parts of the exhaust hood may become hot, if used together with cooking appliances.



MAINTENANCE

- Regularly clean the kitchen exhaust hood and its filter, according to the given instructions.
- Before starting any maintenance work on the appliance, disconnect the plug from the mains socket.
- Clean the exhaust hood with a moistened cloth and neutral liquid detergent.
- This appliance serves up to 4 cooktop units.

DISPOSAL

Waste equipment must be collected and disposed separately from household waste because it may contain components hazardous to the environment or health. Used or waste equipment may be dropped off free of charge at the point of sale, or at any distributor which sells equipment of identical nature and function. Dispose of product at a facility specializing in the collection of electronic waste. By doing so, you will protect the environment as well as the health of others and yourself. If you have any questions, contact the local waste management organization. We shall undertake the tasks imposed upon the manufacturer pursuant to the relevant regulations and shall bear all associated costs arising from such.

MAIN PARAMETERS

Rated voltage and frequency: 220–240 V~ / 50 Hz

Drive motor rated input: 105 W

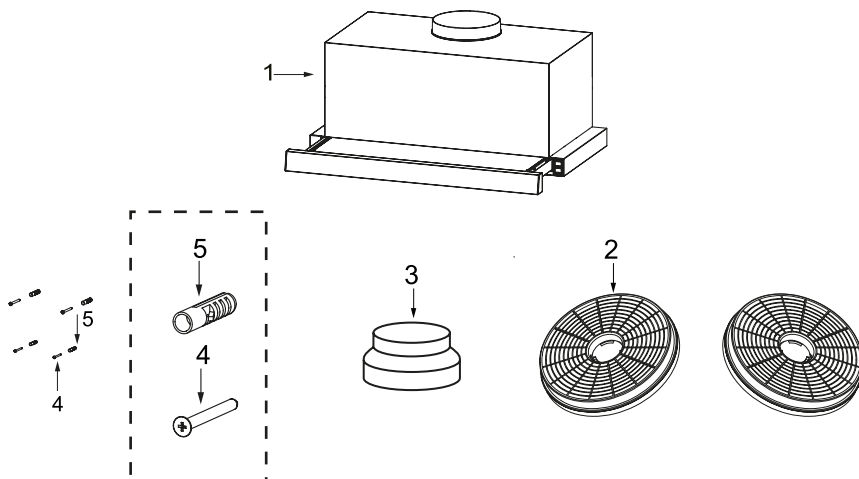
Grease filter set: KPE 6044/A

Carbon filter set (2 pcs): KPE 6044/C

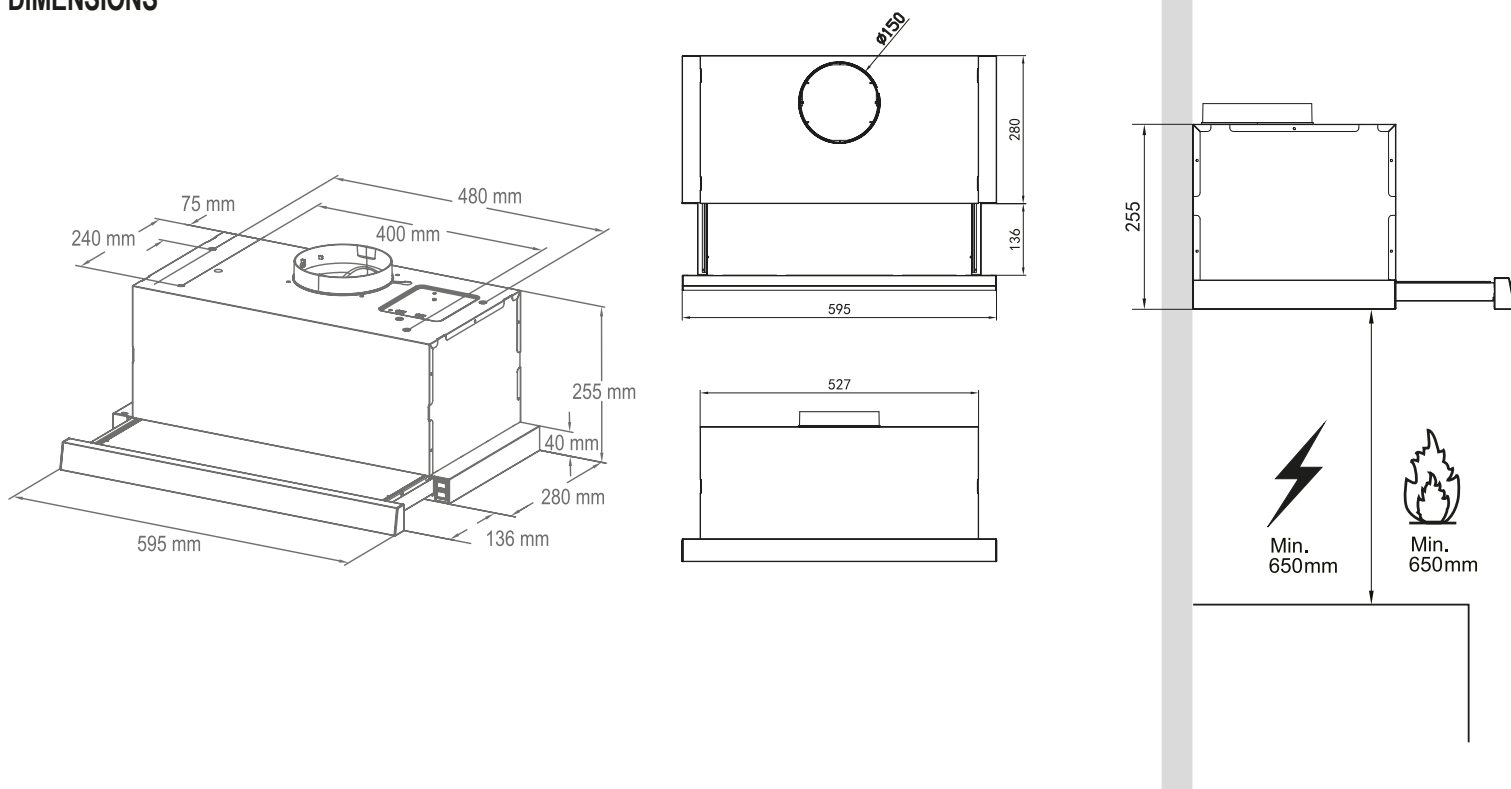
Under certain circumstances, electric appliances carry a risk.

PARTS

Ref.	Quantity	Product Parts
1	1	Kitchen exhaust hood and accessories: Controls, lighting, fan, filter.
2	2	Activated carbon filter (optional)
3	1	Reducer (optional)
4	4	Bolts 5 x 50
5	4	Dowels

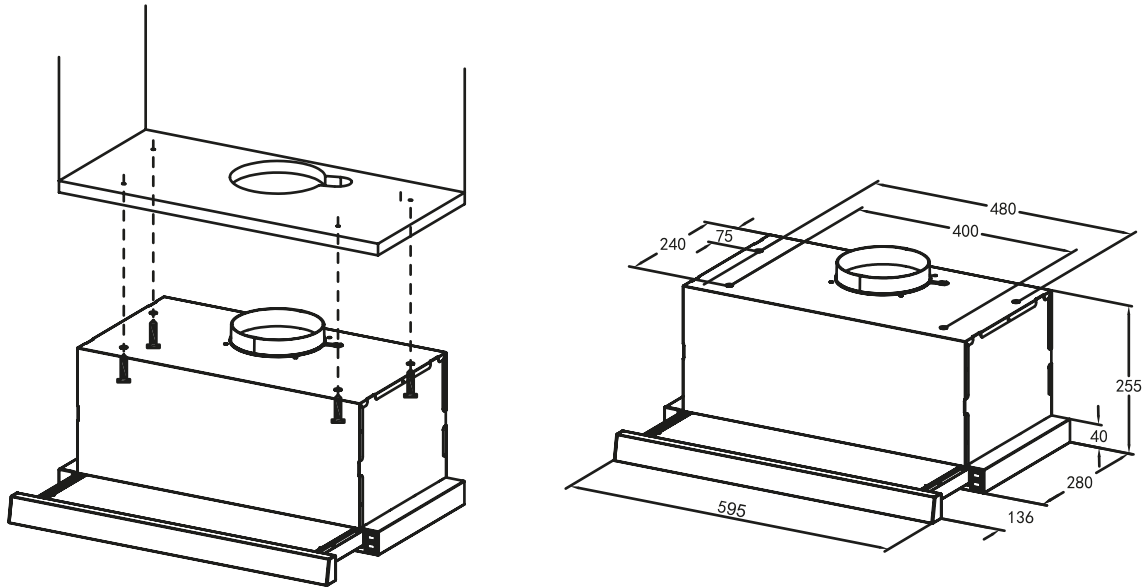


DIMENSIONS



INSTALLATION

1. METHOD

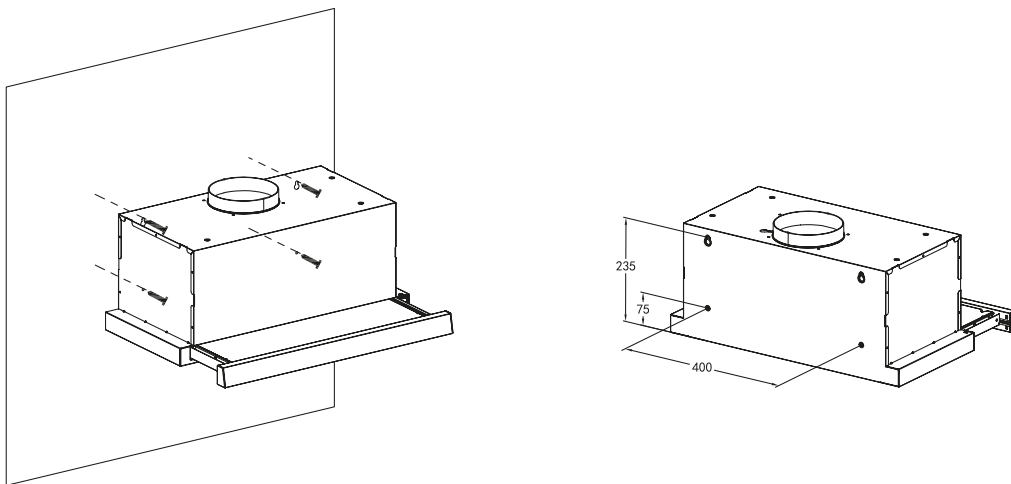


- Check the positioning of the appliance in the cabinet, as shown on the image. Install 4 bolts (included) on the cabinet, arranged in accordance with the position of the 4 keyhole-shaped holes on the top of the exhaust hood.
- Hang the exhaust hood and let the 4 keyhole-shaped holes adjust to the bolts. The 4 bolts should be in the narrow section of the keyhole-shaped holes. Fasten the bolts tightly, ensure that the fastening between the exhaust hood and the cabinet is tight enough.
- If the exhaust hood moves forward and back, install bolts into the safety holes, for greater safety during use.

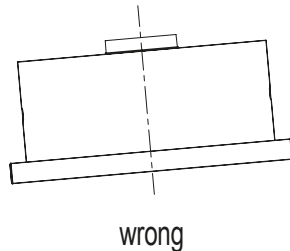
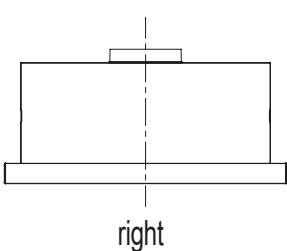
⚠ Information

In the course of making a cut or drill into the wall or ceiling, ensure not to damage any electrical or other hidden service lines.

2. METHOD



- If the first method is not applicable, then mount the exhaust hood on the wall, as shown on the image.
- Install 2 bolts (included) on the wall, arranged in accordance with the position of the 2 keyhole-shaped holes on the back of the exhaust hood.
- If the exhaust hood moves forward and back, install bolts into the safety holes as well, for greater safety during use.



⚠ Information

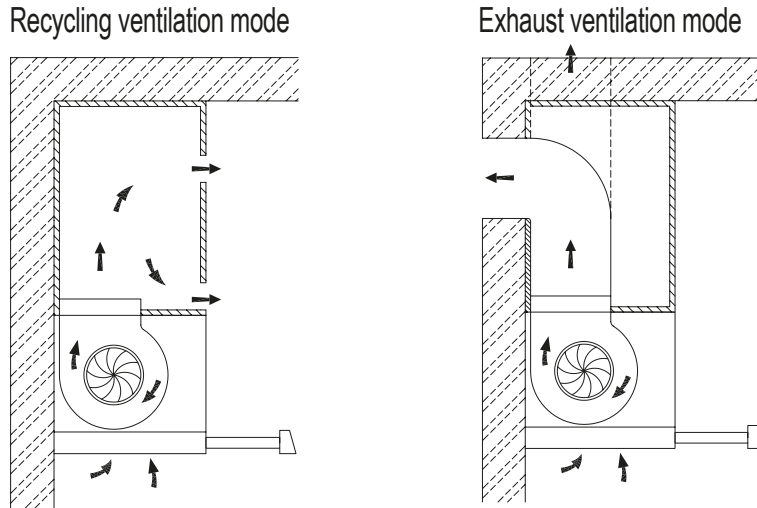
The kitchen exhaust hood may not be fitted with, and connected to a flue, which is used by appliances using other sources of power, than electricity (e.g. gas heaters).

SELECT THE VENTILATION MODE

Two ventilation modes are available, exhaust ventilation mode and recycling ventilation mode. Select the desired operation mode before installation of the appliance.

In case of exhaust ventilation mode, air is removed from the room through an exhaust pipe.

In case of recycling ventilation mode, air is cleaned and returned back into the room.



△ Information

In case of recycling ventilation mode, an air-outlet needs to be developed on the cabinet.

In case of recycling ventilation mode, always use an activated carbon filter.

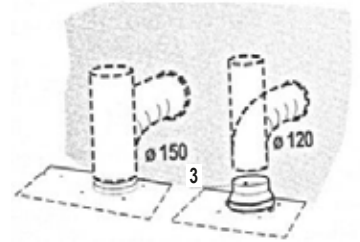
In case of recycling ventilation mode, with the activated carbon filter fitted, the suction rate reduces.

CONNECTIONS

EXHAUST VENTILATION SYSTEM WITH AIR DUCT

In case of installation of a version with an air duct, connect the exhaust hood to the air duct with a $\varnothing 150$ or $\varnothing 120$ mm flexible or rigid pipe, to be selected by the fitter.

- To install a $\varnothing 120$ mm exhaust connection, fit the reducer **3** to the outlet of the exhaust hood.
- Fasten the pipe using adequate clamps (not included in the package).
- Remove any fitted activated carbon filters.

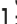



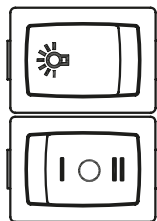
USE

Operation


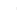

- Verify, whether the condition of the appliance is suitable for safe use.
- Inspect the appliance for visual defects.
- Verify, whether all components of the appliance are installed safely.
- On the right side of the kitchen exhaust hood there are 2 speed selector switches for the drive motor, and an On/Off switch for the lamp.
- The built-in limit switch shuts off the appliance, when it is pushed all the way in.

Lighting function

- [] = Off
- [] = On



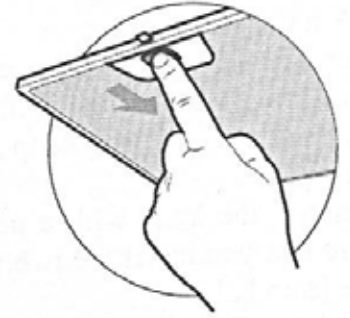
Drive motor function

- [] = Off
- [] = Low speed setting
- [] = High speed setting

MAINTENANCE GREASE FILTERS

CLEANING THE METAL SELF-SUPPORTED GREASE FILTERS

- The filters need to be cleaned every 2 months, or even more frequently, especially in case of excessive use. The filters can be cleaned in a dish-washer.
- Disconnect the exhaust hood from the mains socket.
- Remove the metal grease filters.
- Avoid bending the filter in any way when washing. Before placing back into the exhaust hood, ensure that it is completely dry. (The colour of the filter surface will change with time, but this does not affect the efficiency of the filter itself).
- When placing the filter back, ensure that it is positioned correctly.
- Now you may push the exhaust hood back in.

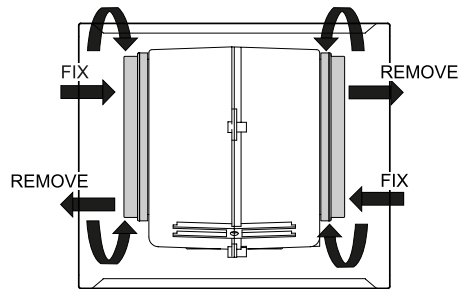


ACTIVATED CARBON FILTER (RECYCLING VENTILATION VERSION)

These filters are not washable or recyclable, therefore they need to be replaced approximately every 4 months, or more frequently in case of excessive use.

REPLACING THE ACTIVATED CARBON FILTER

- Remove the metal grease filters.
- Remove the saturated active-carbon filter.
- Fit the new activated carbon filters in place.
- Place the metal grease filters back.



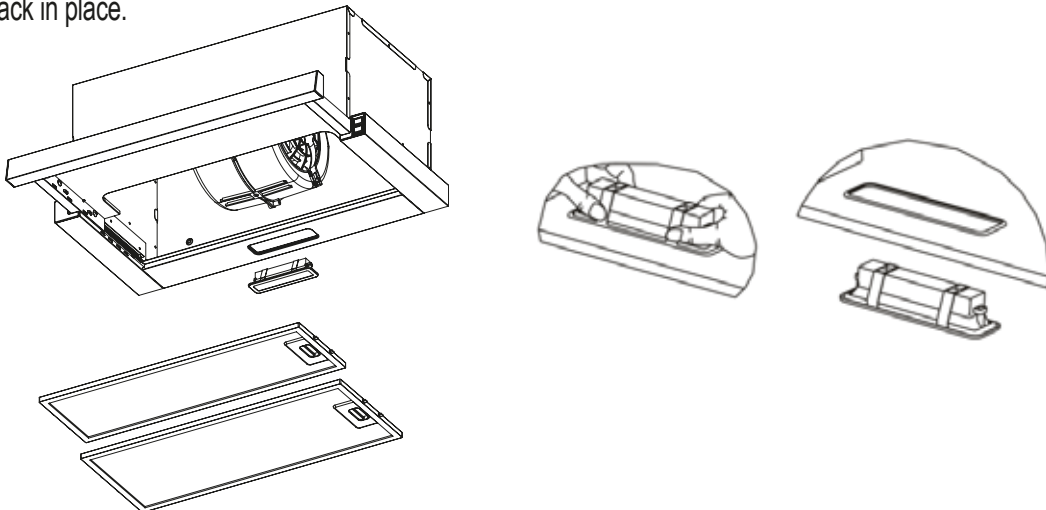
LIGHTING REPLACING THE LAMP


Replacing the lamp

Lighting is provided by a 1.5 W LED lamp fitted inside the appliance.

To change the LED lamp, follow the steps below:

1. Turn off the exhaust hood and disconnect the plug from the mains socket, or switch off the cut-out, or fuse.
2. Remove the metal filters.
3. Apply tension on the lamp and remove it from its holder (this might require the exertion of pressure or force).
4. Disconnect the lamp connector.
5. Replace the lamp with a new one of equivalent type, and ensure that it is correctly connected to the connector.
6. Fit the metal filter back in place.



	Maximum output	Voltage		Lamp base	ILCOS D code
With built-in adapter LED-modules	1,5 W	220 V – 240 V	Rectangle: 33,2 mm x 120 mm		DBS-1.5-H-33.2/120

TROUBLESHOOTING

Fault	Cause	Solution
Light is lit, but drive motor does not run.	The blades are blocked.	Check the blades.
	The condenser is damaged.	Replace the condenser.
	The drive motor is damaged.	Replace the drive motor.
	The internal wiring of the drive motor is cut off / disconnected. There is an unpleasant smell present.	Replace the drive motor.
Neither the lighting, nor the drive motor run.	In addition to the above, check the following:	
	The lighting is damaged.	Replace the lamps.
	The supply cable is loosened.	Connect the cable according to the wiring diagram.
Oil leak present.	The outlet and the inlet of the vent are not sealed properly.	Remove the outlet and seal with adhesive sealant.
Vibration occurs.	The blade can cause vibration, if damaged.	Replace the blade.
	The drive motor is not fastened tightly.	Fasten the drive motor tightly.
	The exhaust hood is not fastened tightly.	Fasten the exhaust hood tightly.
Insufficient suction.	The distance between the exhaust hood and cooktop is too big.	Readjust the distance.
	Too much ventilation due to opened doors or windows.	Select a new location for the installation of the appliance, or close some of the doors/windows.
The appliance is askew.	Mounting bolts are not tightened enough.	Tighten the mounting bolts and adjust the appliance horizontally.
	Hangers are not tightened enough.	Tighten the hangers and adjust the appliance horizontally.

H KONYHAI PÁRAELSZÍVÓ, TWISTER SZÉRIA

Használati előtt olvassa el figyelmesen a használati utasítást.

A jelen kézikönyvben található képek csak referenciaként szolgálnak, a termék természetbeni változata az irányadó.

AJÁNLÁSOK ÉS JAVASLATOK

A használati utasítás a készülék több változatára is vonatkozik. Ennek megfelelően találkozhat olyan funkciók leírásával is, amelyek nem vonatkoznak az Ön adott készülékére.

FIGYELMEZTETÉSEK

FELSZERELÉS

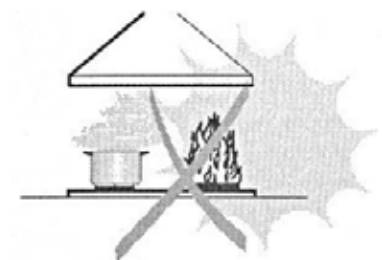
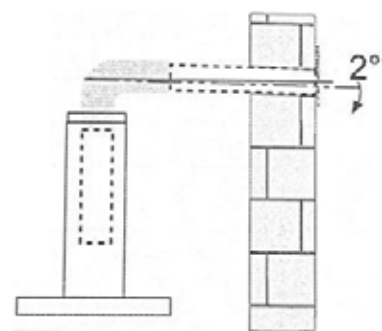
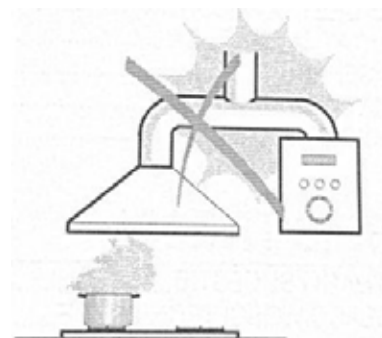
- A gyártó nem vállal felelősséget a hibás vagy helytelen felszerelésből eredő károkért.
- A legkisebb biztonsági távolság a főzőlap és az páraelszívó között 650 mm (egyedülálló modellek alacsonyabb magasságban is felszerelhetők, lásd a méretekről és a felszerelésről szóló bekezdéseket).
- Ellenőrizze, hogy a hálózati feszültség megfelel-e a páraelszívón belül található termékcímkén feltüntetett feszültségnek.
- Az I. érintésvédelmi osztályú készülékek esetében ellenőrizze, hogy a háztartási áramellátás biztosítja-e a megfelelő földelést.
- Csatlakoztassa a páraelszívót az elszívó csatornához egy legalább 120 mm átmérőjű csövön keresztül. Az elszívó csatorna hosszának a lehető legrövidebbnek kell lennie.
- Ne csatlakoztassa a páraelszívót égéstermékét, füstgázokat előállító készülékek kéményeihez (kazánok, kandallók stb.).
- Ha a páraelszívót nem elektromos készülékekkel együtt használják (pl. gázégős berendezéssel), a helyiségben megfelelő mértékű szellőzést kell biztosítani ahhoz, hogy megelőzhető legyen az elszívott gáz visszaáramlása. A konyhának rendelkeznie kell egy nyílással, amely közvetlen kapcsolatban van a szabad levegővel, hogy a tiszta levegő bejutása biztosított legyen.
- Ha a konyhai páraelszívót olyan készülékekkel együtt használják, amelyek a villamos energiától eltérő energiaellátással rendelkeznek, a helyiségben a negatív nyomás nem haladhatja meg a 0,04 mbar-t, hogy a konyhai páraelszívó ne szívja vissza a helyiségbe a füstöt és a gázokat.
- A tápkábel sérülése esetén azt a gyártónak vagy a műszaki szerviznek kell kicserélnie, a kockázatok megelőzése érdekében.
- Ha a gázfőzőlap beszerelési útmutatója nagyobb távolságot ír elő, akkor ezt figyelembe kell venni. A levegő utánpótlására vonatkozó előírásokat be kell tartani.

HASZNÁLAT

- Megfelelő szellőzést kell biztosítani a helyiségben, ha a konyhai páraelszívót egyidőben használják gázt vagy más tüzelőanyagot égető készülékekkel (nem vonatkozik azokra a páraelszívókra, amelyek belső keringetés üzemmódban visszabocsátják a levegőt a helyiségbe).
- A páraelszívót kizárólag háztartási használatra tervezték, a konyhai szagok megszüntetésére.
- Soha ne használja a páraelszívót más célra, mint amire tervezték.
- Soha ne hagyjon magas nyílt lángot a páraelszívó alatt.
- Állítsa be a láng intenzitását úgy, hogy csak a serpenyő aljára irányuljon, és ne ölelje körbe annak oldalait.
- Az olajsütőket használat közben folyamatosan ellenőrizni kell: a túlhevült olaj lángra lobbannak.
- Ne használjon nyílt lángot a páraelszívó alatt; tűzveszély.
- Ezt a készüléket 8 éves és idősebb gyermekek, valamint csökkent fizikai, érzékszervi vagy szellemi képességekkel rendelkező vagy tapasztalatlan személyek csak akkor használhatják, ha felügyelet alatt állnak, vagy utasításokat kaptak a készülék biztonságos használatára vonatkozóan, és tisztában vannak a vele járó veszélyekkel.
- A gyermekeket felügyelni kell, hogy ne játszanak a készülékkel.
- A tisztítást és a felhasználói karbantartást gyermekek nem végezhetik el felügyelet nélkül.
- VIGYÁZAT: A hozzáférhető részek forróvá válhatnak, ha főzőkészülékekkel együtt használják.

KARBANTARTÁS

- A konyhai páraelszívót és szűrőjét rendszeresen tisztítani kell az utasításnak megfelelően.
- Kapcsolja ki, vagy húzza ki a készüléket a hálózathoz, mielőtt bármilyen karbantartási munkát végezne.
- Tisztítsa meg a páraelszívót nedves ruhával és semleges folyékony tisztítószerrel.
- A készülék legfeljebb 4 főzőlapet szolgált ki.





ÁRTALMATLANÍTÁS

A hulladékká vált berendezést elkülönítetten gyűjtse, ne dobja a háztartási hulladékba, mert az a környezetre vagy az emberi egészségre veszélyes összetevőket is tartalmazhat! A használt vagy hulladékká vált berendezés térítésmentesen átadható a forgalmazás helyén, illetve valamennyi forgalmazónál, amely a berendezéssel jellegében és funkciójában azonos berendezést értékesít. Elhelyezheti elektronikai hulladék átvételére szakosodott hulladékgyűjtő helyen is. Ezzel Ön védi a környezetet, embertársai és a saját egészségét. Kérdés esetén keresse a helyi hulladékkezelő szervezetet. A vonatkozó jogszabályban előírt, a gyártóra vonatkozó feladatokat vállaljuk, az azokkal kapcsolatban felmerülő költségeket viseljük. Tájékoztatás a hulladékkezelésről: www.somogyi.hu

FŐ PARAMÉTEREK

Névleges feszültség és frekvencia: 220–240 V~ / 50 Hz

Motor teljesítményfelvétele: 105 W

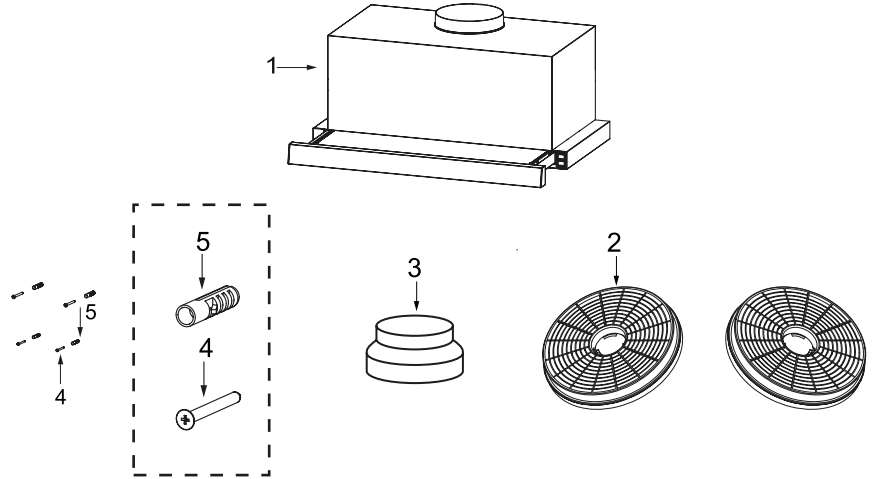
Zsírszűrő készlet: KPE 6044/A

Szénszűrő készlet (2 db): KPE 6044/C

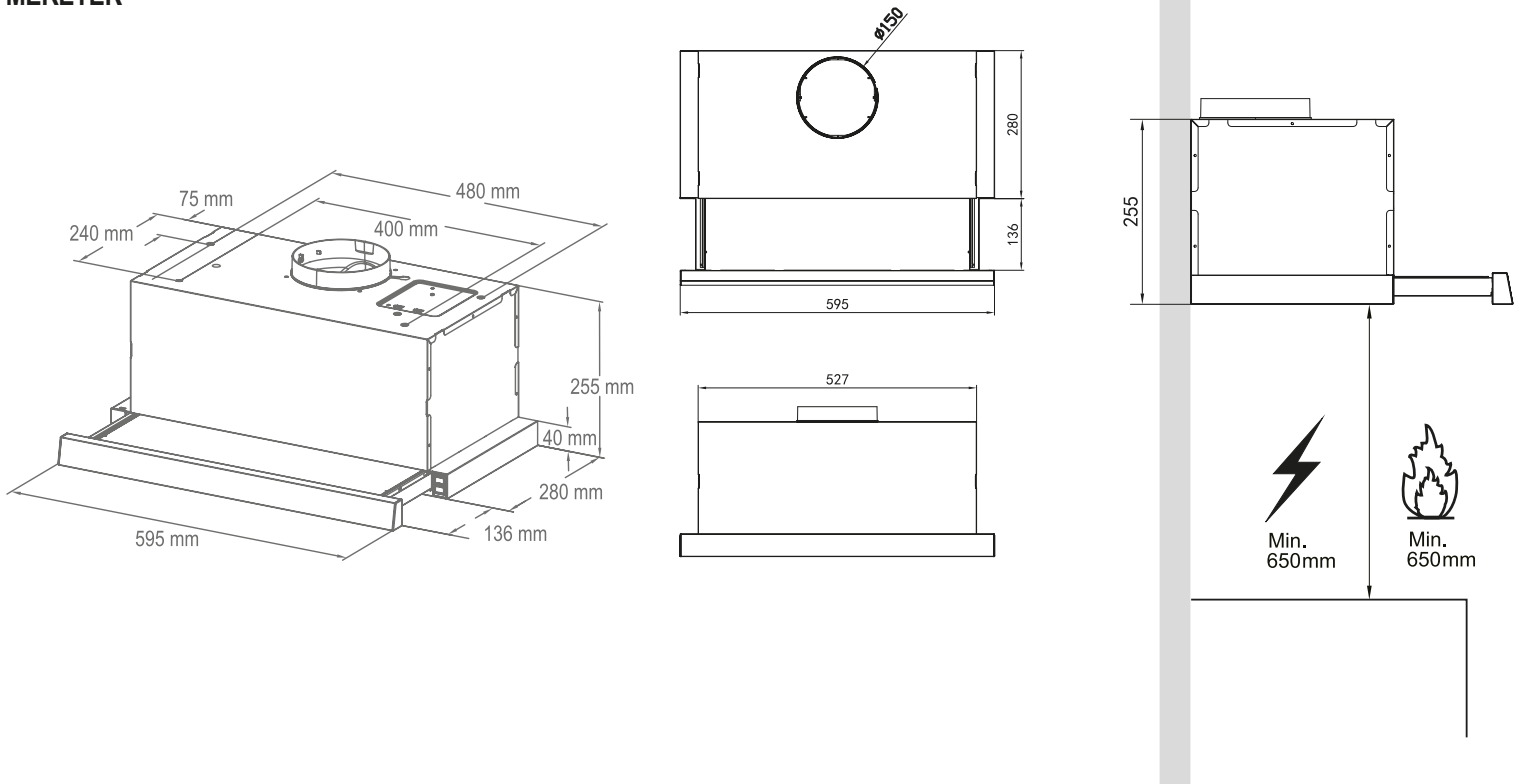
Bizonyos körülmények között az elektromos készülék veszélyt jelenthet.

ALKATRÉSZEK

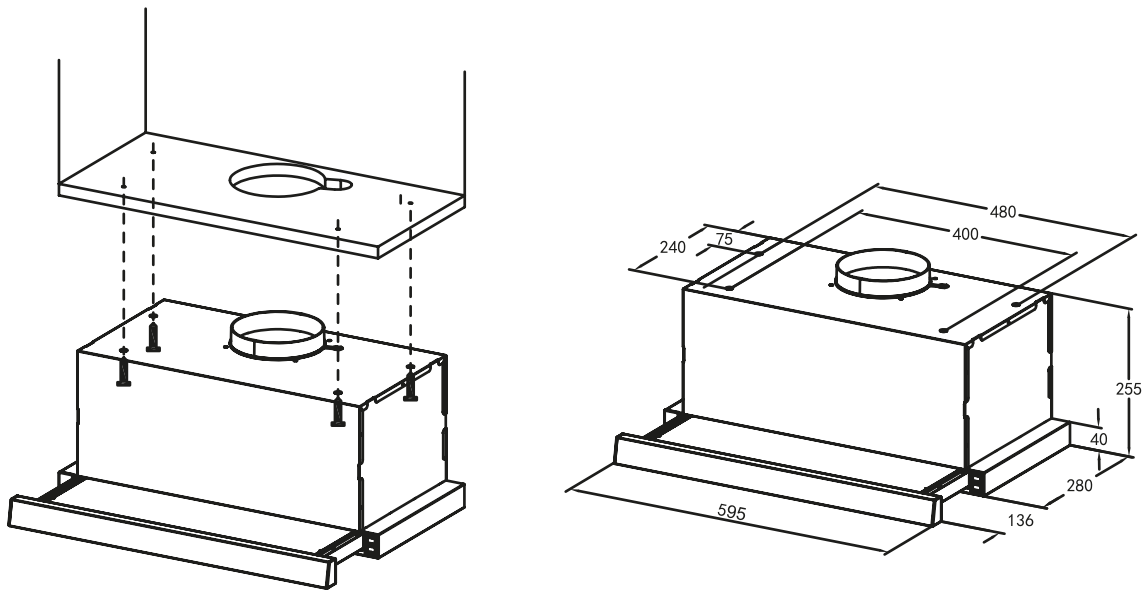
Ref.	Menny.	Termékalkatrészek
1	1	Páraelszívó a következőkkel: Vezérlőelemek, világítás, ventilátor, szűrő.
2	2	Aktívszén-szűrő (opcionális)
3	1	Szűkítő (opcionális)
4	4	Csavarok 5 x 50
5	4	Tiplik



MÉRETEK



FELSZERELÉS 1. MÓDSZER

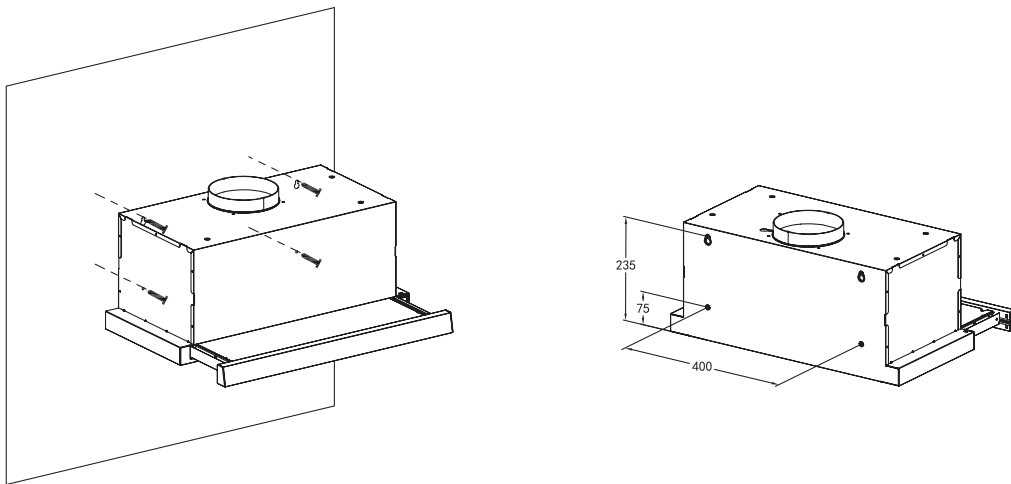


- Az ábra szerint győződjön meg a készülék helyzetéről a szekrényben. A szekrényre szereljen fel 4 csavart (mellékelt) az páraelszívó tetején lévő 4 kulcslyuk alakú nyílás helyzetének megfelelően.
- Akassza fel az páraelszívót, és hagyja, hogy a 4 kulcslyuk alakú nyílás a csavarokhoz igazodjon. A 4 csavarnak a kulcslyuk alakú nyílások keskeny részében kell lenniük. A csavarokat szorosan kell rögzíteni, győződjön meg arról, hogy a rögzítés a páraelszívó és a szekrény között elegendően szoros.
- Szereljen csavarokat a biztonsági furatokba, ha az páraelszívó előre-hátra mozog, hogy a használat biztonságosabb legyen.

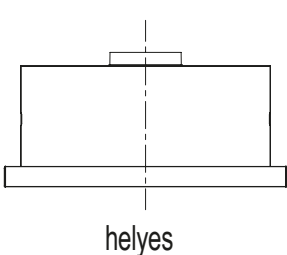
⚠ Információ

A falba vagy mennyezetbe történő vágás vagy fúrás során ne sértse meg az elektromos vagy más rejtett közművezetéseket.

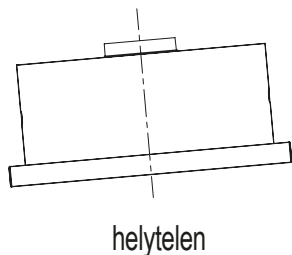
2. MÓDSZER



- Amennyiben az első módszer nem alkalmazható, akkor az ábra szerint rögzítse a páraelszívót a falhoz.
- A falon szereljen fel 2 csavart (mellékelt) az páraelszívó hátán lévő 2 kulcslyuk alakú nyílás helyzetének megfelelően.
- Szereljen csavarokat a biztonsági furatokba is, ha az páraelszívó előre-hátra mozog, hogy a használat biztonságosabb legyen.



helyes



helytelen

⚠ Információ

A konyhai páraelszívó nem szerelhető fel és nem csatlakoztatható olyan füstelvezető csatornához, amelyhez villamos energiától eltérő energiaellátású készülékek csatlakoznak (pl. kazánok).

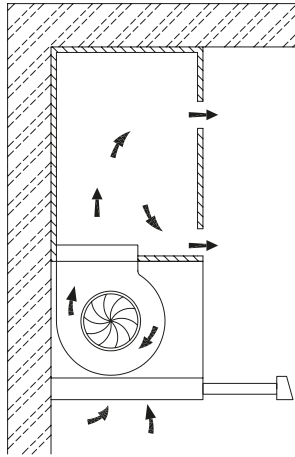
VÁLASSZA KI A SZELLŐZÉSI MÓDOT

Itt két szellőzési mód áll rendelkezésre, levegőelszívó üzemmód és keringtető üzemmód, mielőtt felszerelné a készüléket, ki kell választani az egyiket.

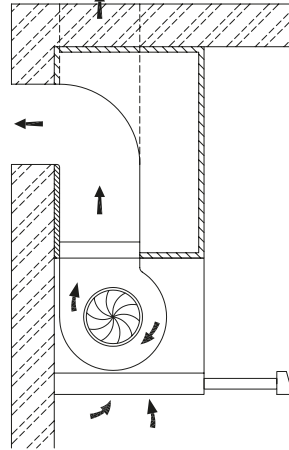
Levegőelszívó üzemmódban a levegő egy csövön keresztül távozik a házból.

Keringtető üzemmódban a levegő megtisztul és visszakérül a házba.

Keringtető üzemmód



Levegőelszívó üzemmód



△ Információ

Keringtető üzemmódban a szekrénynek szellőzőnyílásra van szüksége.

Keringtető üzemmódban mindig aktívszén-szűrőt kell használni.

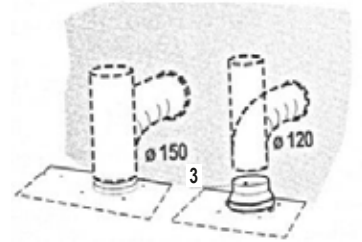
Keringtető üzemmódban, ha be van szerelve az aktívszén-szűrő, a szívóteljesítmény kisebb.

CSATLAKOZÁSOK

LÉGCSATORNÁZOTT LEVEGŐELSZÍVÓ RENDSZER

Légcsatornázott változat felszerelésekor csatlakoztassa a páraelszívót a légcsatornához $\varnothing 150$ vagy $\varnothing 120$ mm-es hajlékony vagy merev csővel, a szerelő választása szerint.

- Egy $\varnothing 120$ mm-es levegőelszívó csatlakozás felszereléséhez helyezze be a szűkítőt **3** az páraelszívó kimenetébe.
- Rögzítse a csövet a megfelelő csőbilincsek segítségével (nem a csomag része).
- Távolítsa el az esetleges aktívszén szűrőket.

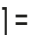



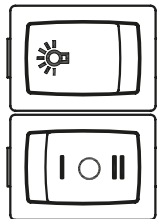
HASZNÁLAT

Üzemeltetés




- Ellenőrizze a készülék biztonságos állapotát.
- Ellenőrizze, hogy vannak-e látható hibák.
- Ellenőrizze, hogy a készülék minden alkatrésze biztonságosan van-e felszerelve.
- A konyhai páraelszívó jobb oldalán a motorhoz 2 fordulatszám-választó, a lámpához pedig egy be-/kikapcsoló áll rendelkezésre.
- A beépített végálláskapcsoló lekapcsolja a készüléket, ha azt teljesen betoljuk.

Világítás működése

- [] = Ki
- [] = Be



A motor működése

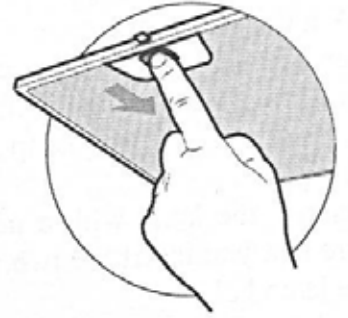
- [] = Ki
- [] = Alacsony teljesítménybeállítás
- [] = Magas teljesítménybeállítás

KARBANTARTÁS

ZSÍRSZŰRŐK

FÉM ÖNHORDÓ ZSÍRSZŰRŐK TISZTÍTÁSA

- A szűrőket 2 havonta kell tisztítani vagy különösen nagy igénybevétel esetén gyakrabban, és mosogatógépben moshatók.
- Húzza ki a páraelszívót.
- Vegye ki a fém zsírszűrőket.
- A szűrő bármiféle hajlítását el kell kerülni a mosásakor. Mielőtt újra a páraelszívóba illesztené, győződjön meg arról, hogy teljesen száraz. (A szűrőfelület színe változik az idő folyamán, de ez nincs hatással a szűrő hatékonyságára).
- Amikor beilleszti a szűrőt a helyére ügyeljen arra, hogy a megfelelő helyzetben legyen.
- Visszatolhatja a páraelszívót.

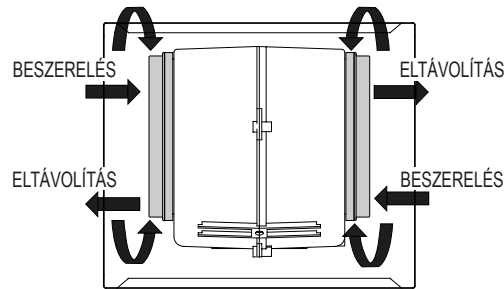


AKTÍVSZÉN-SZŰRŐ (KERINGTETÉSES VÁLTOZAT)

Ezek a szűrők nem moshatók és nem regenerálhatók, ezért kb. 4 havonta, vagy nagy igénybevétel esetén gyakrabban cserélni kell őket.

AZ AKTÍVSZÉN-SZŰRŐ CSERÉJE

- Távolítsa el a fém zsírszűrőket.
- Távolítsa el a telített aktívszén-szűrőt.
- Szerelje be az új aktívszén-szűrőt.
- Helyezze vissza a fém zsírszűrőket.



VILÁGÍTÁS

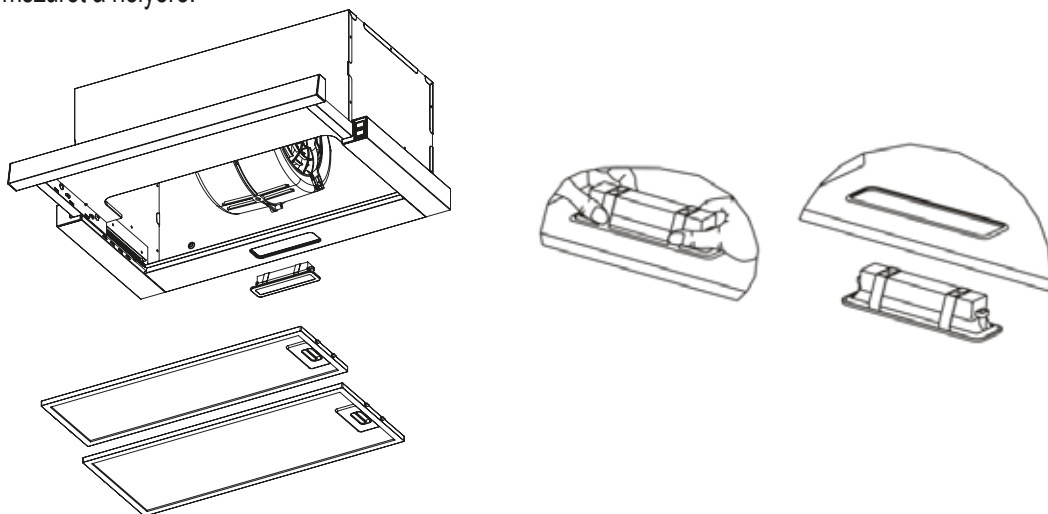
VILÁGÍTÁS CSERE


LÁMPACSERE

A készüléken belül a világítást egy 1,5 W-os LED-lámpa biztosítja.

A LED-lámpa cseréjéhez tegye a következőket:

1. Kapcsolja ki az páraelszívót majd áramtalanítsa a csatlakozódugó kihúzásával, vagy a kismegszakító, biztosíték lekapcsolásával.
2. Távolítsa el a fémszűrőket.
3. Vegye ki a lámpát úgy, hogy kifeszíti a szerelvényt a helyéről (ehhez szükség lehet nyomás vagy erő kifejtésére).
4. Válassza le a lámpa csatlakozóját.
5. Cserélje ki a lámpát egy újra, ugyanolyan típusúra, ügyelve arra, hogy a lámpát helyesen csatlakoztassa a lámpa csatlakozójához.
6. Szerelje vissza a fémszűrőt a helyére.



	Maximális teljesítmény	Feszültség		Lámpafej	ILCOS D kód
Beépített előtét LED-modulok	1,5 W	220 V – 240 V	Téglalap: 33,2 mm x 120 mm		DBS-1.5-H-33.2/120

HIBAELHÁRÍTÁS

Hiba	Ok	Megoldás
A fény világít, de a motor nem működik.	A lapátok blokkolva vannak.	Ellenőrizze a lapátot.
	A kondenzátor megsérült.	Cserélje ki a kondenzátort.
	A motor megsérült.	Cserélje ki a motort.
	A motor belső vezetékézése le van vágva / le van választva. Kellemetlen szag érzékelhető.	Cserélje ki a motort.
Sem a világítás, sem a motor nem működik.	A fent említetteken kívül ellenőrizze a következőket: Világítás károsodott.	Cserélje ki a lámpákat.
	A tápkábel meglazult.	Csatlakoztassa a vezetékeket az elektromos kapcsolási rajz szerint.
Olajszivárgás.	A kimenet és a szellőzőnyílás bemenete nem megfelelően tömített.	Vegye le a kimenetet, és ragasztóval tömítse.
Rezgés.	A lapát, ha megsérül, rezgést okozhat.	Cserélje ki a lapátot.
	A motor nincs szorosan rögzítve.	Rögzítse szorosan a motort.
	A konyhai páraelszívó nincs szorosan rögzítve.	Rögzítse szorosan a konyhai páraelszívót.
Elégtelen szívás.	A konyhai páraelszívó és a főzőlap közötti távolság túl nagy.	Állítsa be újra a távolságot.
	Túl sok szellőzés a nyitott ajtók vagy ablakok miatt.	Válasszon egy új helyet a készülék felszereléséhez, vagy zárjon be néhány ajtót/ablakot.
A gép ferde.	A rögzítőcsavarok nincsenek meghúzva eléggé.	Húzza meg a rögzítőcsavart, és állítsa be vízszintesbe.
	Az akasztócsavarok nincsenek meghúzva eléggé.	Húzza meg az akasztócsavart, és állítsa be vízszintesbe.

SK KUCHYNSKÝ DIGESTOR, TWISTER SERIES

Pred použitím výrobku si pozorne prečítajte tento návod na použitie.

Obrázky v tomto návode sú len orientačné, smerodajná je fyzická verzia produktu.

ODPORÚČANIA A NÁVRHY

Návod na použitie sa vzťahuje na niekoľko verzií zariadenia. Podľa toho sa môžete tiež stretnúť s popismi funkcií, ktoré sa netýkajú Vášho zariadenia.

UPOZORNENIA

MONTÁŽ

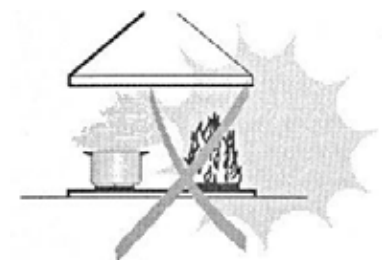
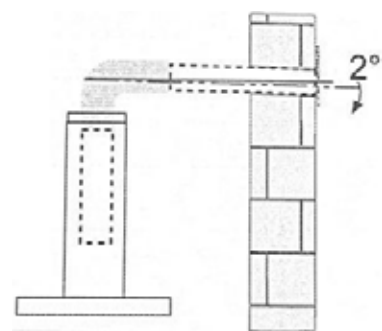
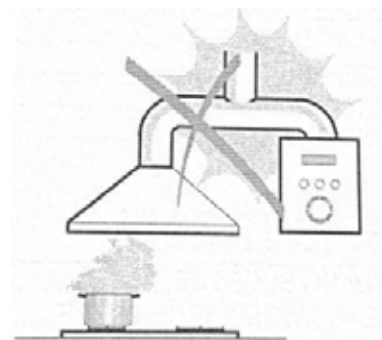
- Výrobca nezodpovedá za vzniknuté škody v prípade chybnéj alebo nesprávnej inštalácie.
- Minimálna bezpečná vzdialenosť medzi varnou doskou a odsávačom pár je 650 mm (niektoré modely je možné inštalovať v nižšej výške, pozrite si odseky o rozmeroch a inštalácii).
- Skontrolujte, či napätie v sieti zodpovedá napätiu uvedenému na štítku produktu vo vnútri odsávača pár.
- Pri zariadeniach triedy ochrany I skontrolujte, či domáci zdroj napájania zabezpečuje správne uzemnenie.
- Pripojte digestor k odsávaciemu potrubiu pomocou rúry s priemerom minimálne 120 mm. Dĺžka odsávacieho potrubia musí byť čo najkratšia.
- Nepripájajte digestor na komíny zariadení, ktoré produkujú splodiny a spaliny (kotly, krby a pod.).
- Ak sa odsávač pár používa spolu s neelektrickými spotrebičmi (napr. plynové spotrebiče), musí byť v miestnosti zabezpečené dostatočné vetranie, aby sa zabránilo spätnému prúdeniu odsávaného plynu. Kuchyňa musí mať otvor, ktorý je v priamom kontakte s vonkajším vzduchom, aby bol zabezpečený vstup čistého vzduchu.
- Ak sa kuchynský digestor používa spolu so spotrebičmi, ktoré majú iný zdroj energie ako elektrinu, podtlak v miestnosti nesmie presiahnuť 0,04 mbar, aby digestor nenasával dym a plyny späť do miestnosti.
- Ak je napájací kábel poškodený, musí ho vymeniť výrobca alebo technický servis, aby sa predišlo rizikám.
- Ak návod na použitie plynovej varnej dosky vyžaduje väčšiu vzdialenosť, treba to dodržať. Je potrebné dodržiavať predpisy pre prívod vzduchu.

POUŽÍVANIE

- V miestnosti je potrebné zabezpečiť dostatočné vetranie, ak sa kuchynský digestor používa súčasne so spotrebičmi na plyn alebo iné palivá (neplatí pre digestory, ktoré vracajú vzduch do miestnosti v režime vnútornej cirkulácie).
- Odsávač pár je určený len na domáce použitie, aby eliminoval kuchynské pachy.
- Nikdy nepoužívajte odsávač pár na iné účely, než na ktoré bol navrhnutý.
- Nikdy nenechávajte pod digestorom vysoký otvorený plameň.
- Nastavte intenzitu plameňa tak, aby mieril iba na dno panvice a nie po jej stranách.
- Panvice s olejom je potrebné počas používania neustále kontrolovať: prehriaty olej sa môže vznietiť.
- Pod digestorom nepoužívajte otvorený plameň; nebezpečenstvo požiaru.
- Tento spotrebič môžu používať deti vo veku 8 rokov a staršie, ako aj osoby so zníženými fyzickými, zmyslovými alebo duševnými schopnosťami alebo s nedostatkom skúseností, iba vtedy, ak sú pod dohľadom alebo sú poučené o bezpečnom používaní spotrebiča a sú uvedomujú si súvisiace nebezpečenstvá.
- Deti musia byť pod dozorom, aby sa so zariadením nehrali.
- Čistenie a údržbu nesmú vykonávať deti bez dozoru.
- POZOR: Prístupné časti sa môžu pri použití s kuchynskými spotrebičmi zohriať.

ÚDRŽBA

- Kuchynský digestor a jeho filter sa musia pravidelne čistiť podľa pokynov.
- Pred každou údržbárskou prácou vypnite alebo odpojte zariadenie zo siete.
- Digestor očistíte vlhkou utierkou a neutrálnym tekutým čistiacim prostriedkom.
- Zariadenie je vhodné pre najviac 4 varné platne.



ZNEHODNOCOVANIE

Výrobok nevyhadzujte do bežného domového odpadu, separujte oddelene, lebo môže obsahovať súčiastky nebezpečné na životné prostredie alebo aj na ľudské zdravie! Za účelom správnej likvidácie výrobku odovzdajte ho na mieste predaja, kde bude prijatý zdarma, respektíve u predajcu, ktorý predáva identický výrobok vzhľadom na jeho ráz a funkciu. Výrobok môžete odovzdať aj miestnej organizácii zaoberajúcej sa likvidáciou elektroodpadu. Tým chránite životné prostredie, ľudské a teda aj vlastné zdravie. Prípadné otázky Vám zodpovie Váš predajca alebo miestna organizácia zaoberajúca sa likvidáciou elektroodpadu.

HLAVNÉ PARAMETRE

Menovité napätie a frekvencia: 220–240 V~ / 50 Hz

Príkon motora: 105 W

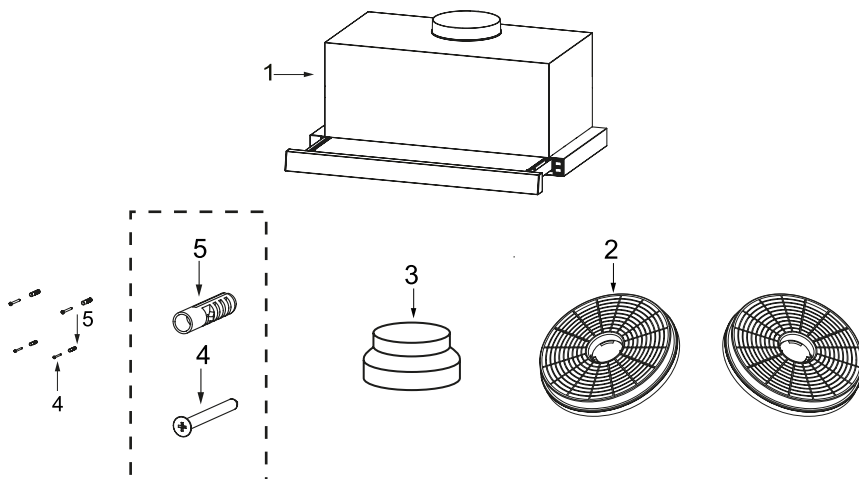
Sada tukový filter: KPE 6044/A

Sada uhlíkových filtrov (2 ks): KPE 6044/C

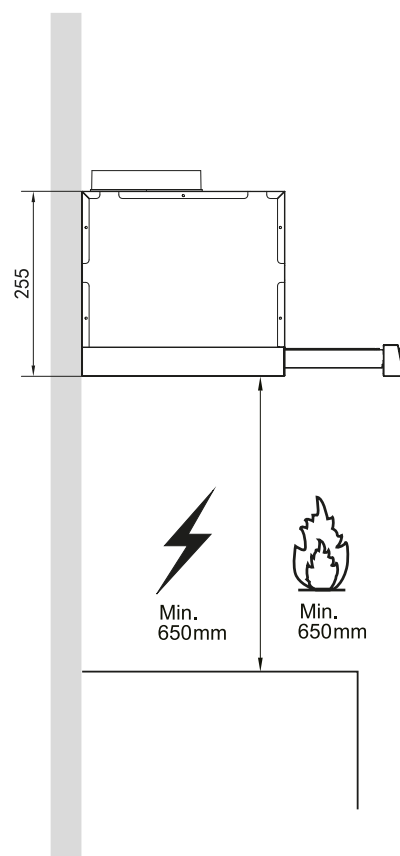
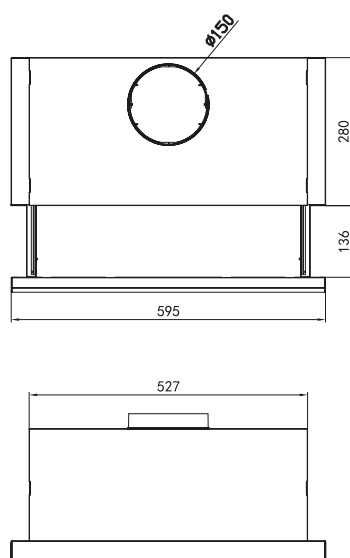
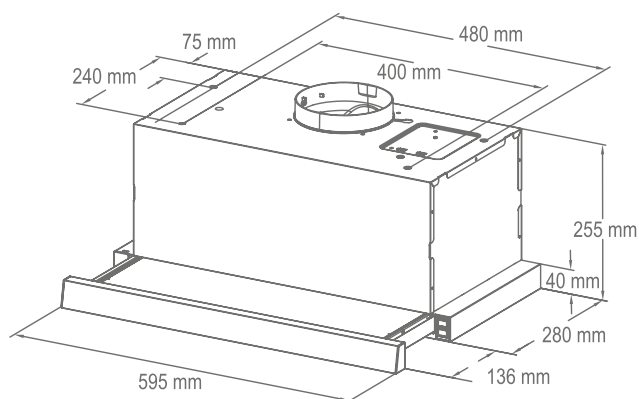
Za určitých podmienok elektrické zariadenia môžu byť nebezpečné.

SÚČIASTKY

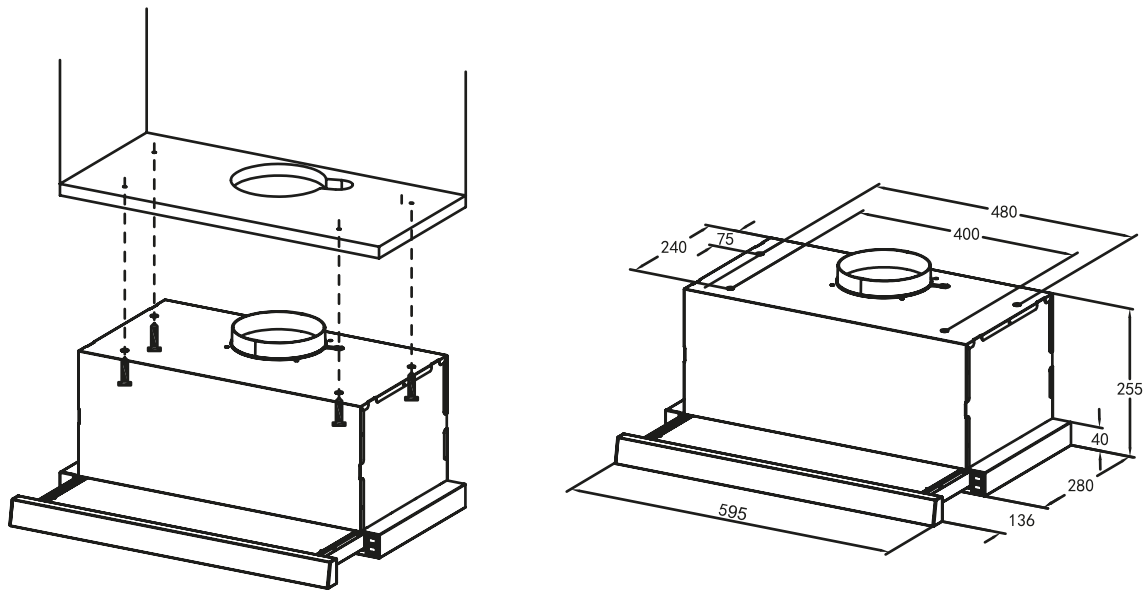
Ref.	Množs.	Súčiastky výrobku
1	1	Odsávač pár s nasledovnými: ovládacie prvky, svetidlo, ventilátor, filter
2	2	Aktívny uhlíkový filter (opcia)
3	1	Redukcia (opcia)
4	4	Skrutky 5 x 50 mm
5	4	Hmoždinky



ROZMERY



MONTÁŽ 1. SPÔSOB

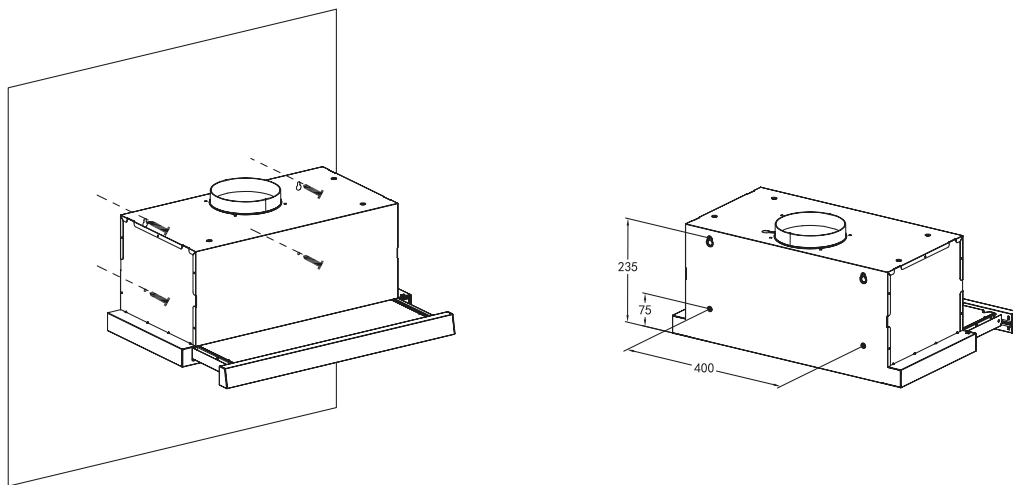


- Skontrolujte polohu zariadenia v skrinke podľa obrázku. Na skriňu nainštalujte 4 skrutky (sú príslušenstvom) primerane podľa 4 otvorov v tvare kľúčovej dierky na vrchu odsávača pár.
- Zavesíte digestor a nechajte 4 otvory v tvare kľúčovej dierky zarovnať so skrutkami. 4 skrutky by mali byť v úzkej časti otvorov v tvare kľúčovej dierky. Skrutky musia byť pevne utiahnuté, uistite sa, že upevnenie medzi digestorom a skrinkou je dostatočne pevné.
- Nainštalujte skrutky do bezpečnostných otvorov, keď sa digestor pohybuje dopredu a dozadu, aby bolo používanie bezpečnejšie.

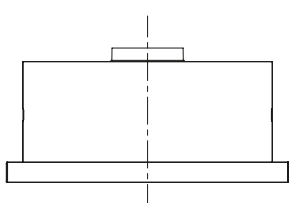
⚠ Informácia

Pri rezaní alebo vŕtaní do stien alebo stropov dbajte na to, aby ste nepoškodili elektrické alebo iné skryté vedenia.

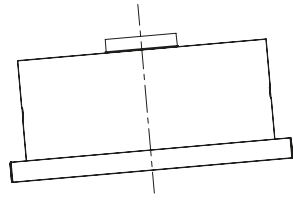
2. SPÔSOB



- Ak nie je možné použiť prvý spôsob, pripevnite odsávač pár na stenu, ako je znázornené na obrázku.
- Na stenu nainštalujte 2 skrutky (sú príslušenstvom) podľa polohy 2 otvorov v tvare kľúčovej dierky na zadnej strane odsávača pár.
- Pri pohybe odsávača dopredu a dozadu nainštalujte skrutky aj do bezpečnostných otvorov, aby bolo jeho používanie bezpečnejšie.



dobře



nie dobré

⚠ Informácia

Kuchynský digestor nie je možné inštalovať ani pripojiť k potrubiu na odvod dymu, ku ktorému sú pripojené zariadenia s iným prívodom energie ako elektrickou energiou (napr. kotol).

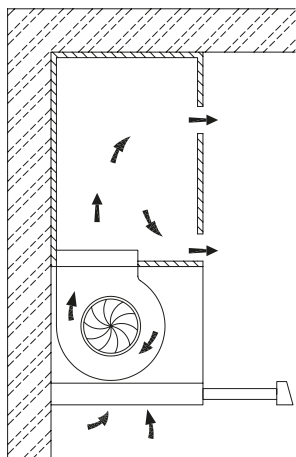
VYBERTE REŽIM VETrania

K dispozícii sú tu dva režimy vetrania, režim odsávania vzduchu a režim cirkulácie, pred inštaláciou zariadenia si jeden musíte vybrať.

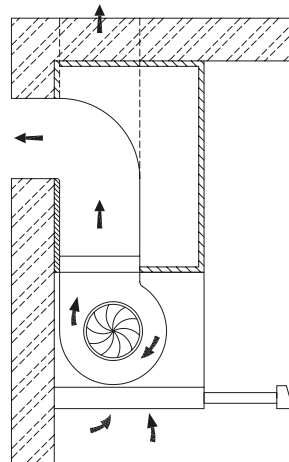
V režime odsávania vzduchu vzduch opúšťa dom potrubím.

V režime cirkulácie sa vzduch čistí a vracia do domu.

Režim cirkulácie



Režim odsávania vzduchu



⚠ Informácia

V cirkulačnom režime potrebuje skriňa vetrací otvor.

V cirkulačnom režime sa musí vždy používať filter s aktívnym uhlím.

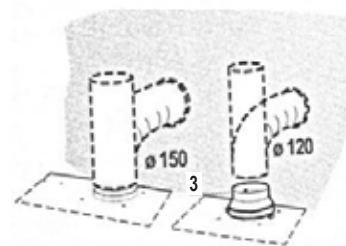
V cirkulačnom režime, ak je nainštalovaný filter s aktívnym uhlím, je sací výkon nižší.

PRIPOJENIA

SYSTÉM ODSÁVANIA VZDUCHU CEZ VZDUCHOVÉ POTRUBIE

Pri inštalácii verzie so vzduchovým potrubím pripojte odsávač pár k vzduchovému potrubiu pomocou $\varnothing 150$ alebo $\varnothing 120$ mm flexibilnej alebo pevnej rúrky.

- Ak chcete nainštalovať $\varnothing 120$ mm prípojku na odsávanie vzduchu, vložte redukciu 3 do výstupu odsávača pár.
- Potrubie upevnite pomocou príslušných svoriek na potrubie (nie je príslušenstvom).
- Odstráňte všetky filtre s aktívnym uhlím.





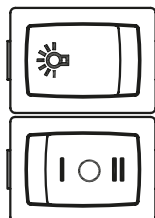
POUŽIVANIE

Prevádzka

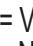

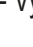
- Skontrolujte bezpečný stav zariadenia.
- Skontrolujte viditeľné chyby.
- Skontrolujte, či sú všetky časti zariadenia bezpečne nainštalované.
- Na pravej strane digestora sú 2 voliče rýchlosti motora a za-/vypínač svetidla.
- Zabudovaný koncový spínač vypne prístroj, keď je úplne zatlačený.

Prevádzka osvetlenia

- [] = Vypnúť
- [] = Zapnúť



Prevádzka motora

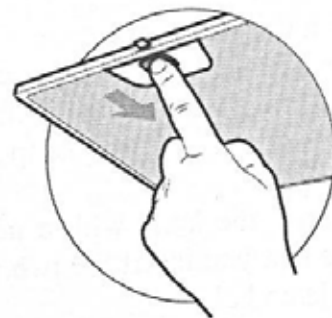
- [] = Vypnúť
- [] = Nízky výkon
- [] = Vysoký výkon

ÚDRŽBA

TUKOVÉ FILTRE

ČISTENIE KOVOVÝCH SAMONOSNÝCH TUKOVÝCH FILTROV

- Filtre sa musia čistiť každé 2 mesiace alebo častejšie v prípade obzvlášť intenzívneho používania a možno ich umývať v umývačke riadu.
- Vytiahnite digestor.
- Odstráňte kovové tukové filtre.
- Pri umývaní filtra žiadnym spôsobom ho neohýbajte. Pred opätovným vložením do digestora sa uistite, že je úplne suchý. (Farba povrchu filtra sa časom mení, čo však neovplyvňuje účinnosť filtra).
- Pri vkladaní filtra sa uistite, že je v správnej polohe.
- Digestor môžete posunúť dozadu.

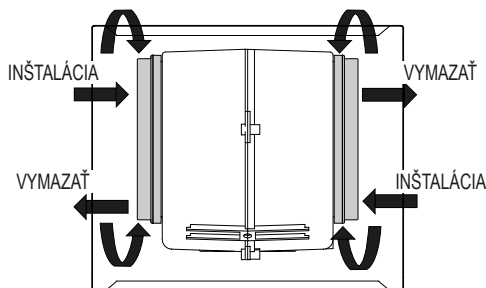


FILTER S AKTÍVNÝM UHLÍM (CIRKULAČNÁ VERZIA)

Tieto filtre sa nedajú umývať ani regenerovať, takže musia sa vymieňať cca. každé 4 mesiace alebo častejšie v prípade intenzívneho používania.

VÝMENA AKTÍVNEHO UHLÍKOVÉHO FILTRA

- Odstráňte kovové tukové filtre.
- Vyberte plný aktívny uhlíkový filter.
- Nainštalujte nové filtre s aktívnym uhlím.
- Kovové tukové filtre umiestnite späť.



OSVETLENIE

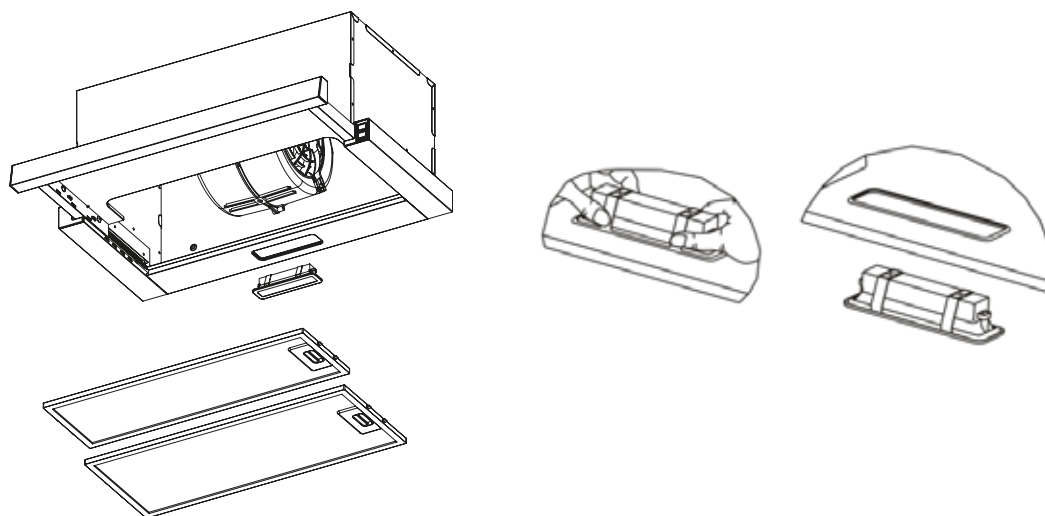
VÝMENA SVIETIDLA


Výmen a svietidla

Osvetlenie zabezpečuje 1,5 W LED svietidlo vo vnútri zariadenia.

Na výmenu LED svietidla postupujte nasledovne:

1. Vypnite odsávač pár a odpojte ho od napájania vytiahnutím pripojovacej vidlice alebo odpojením malého ističa a poistky
2. Odstráňte kovové filtre.
3. Odstráňte svietidlo vypáčením zostavy z miesta (môže byť potrebný tlak alebo sila).
4. Odpojte konektor svietidla.
5. Vymeňte svietidlo za nové rovnakého typu, pričom dbajte na správne pripojenie svietidla ku konektoru svietidla.
6. Namontujte kovový filter naspäť.



	Maximálny výkon	Napätie		Svietidlo	ILCOS D kód
Vstavané LED moduly	1,5 W	220 V – 240 V	Obdĺžnik: 33,2 mm x 120 mm		DBS-1.5-H-33.2/120

RIEŠENIE PROBLÉMOV

Problém	Príčiny	Riešenie
Svetlo svieti, ale motor nefunguje.	Lopatky sú zablokované.	Skontrolujte lopatky.
	Kondenzátor je poškodený.	Vymeňte kondenzátor.
	Motor je poškodený.	Vymeňte motor.
	Vnútorne káble motora sú prerušené/odpojené. Cítite nepríjemný zápach.	Vymeňte motor.
Nefunguje svetlo, ani motor.	Okrem vyššie uvedeného skontrolujte aj nasledujúce:	
	Osvetlenie je poškodené.	Vymeňte svietidlá.
	Napájací kábel je uvoľnený.	Zapojte kábel podľa schémy elektrického zapojenia.
Únik oleja.	Výstup a vstup vetracieho otvoru nie je riadne utesená.	Odstráňte výstup a utesnite ho lepidlom.
Vibrácie.	Poškodená lopatka môže spôsobiť vibrácie.	Vymeňte lopatku.
	Motor nie je pevne pripevnený.	Motor pevne pripevnite.
	Digestor nie je pevne pripevnený.	Digestor pevne pripevnite.
Nedostatočné odsávanie.	Vzdialenosť medzi digestorom a varnou doskou je príliš veľká.	Znova nastavte vzdialenosť.
	Príliš veľa vetrania kvôli otvoreným dverám a oknám.	Vyberte nové miesto na inštaláciu zariadenia alebo zatvorte niektoré dvere/okná.
Prístroj je šikmý.	Upevňovacie skrutky nie sú dostatočne dotiahnuté.	Utiahnite upevňovacie skrutky a nastavte prístroj vodorovne.
	Závesné skrutky nie sú dostatočne dotiahnuté.	Utiahnite závesné skrutky a nastavte prístroj vodorovne.

RO HOTĂ DE BUCĂTĂRIE, TWISTER SERIES

Citiți cu atenție manualul de utilizare înainte de utilizare.

Imaginile din acest manual sunt doar de referință, versiunea fizică a produsului fiind cea definitivă.

RECOMANDĂRI ȘI SUGESTII

Manualul de utilizare se aplică mai multor versiuni ale dispozitivului. În consecință este posibil să întâlniți, de asemenea, descrieri ale funcțiilor care nu se aplică dispozitivului dvs. în particular.

AVERTISMENTE

MONTARE

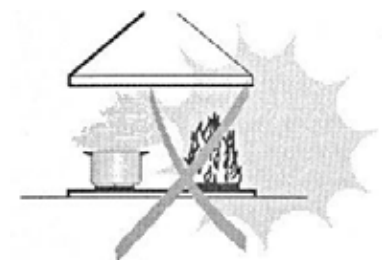
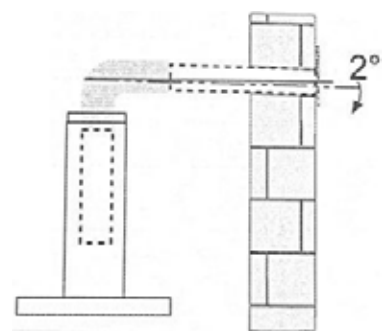
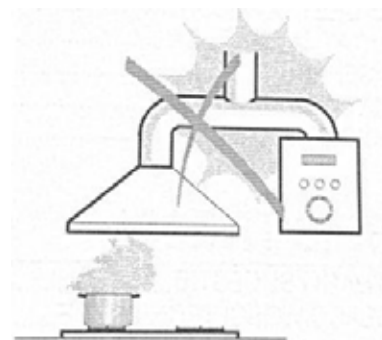
- Producătorul nu își asumă nicio răspundere pentru daunele rezultate în urma unei instalări incorecte sau necorespunzătoare.
- Distanța minimă de siguranță între plita de gătit și hotă este de 650 mm (unele modele pot fi instalate la o înălțime mai mică, a se vedea paragrafele privind dimensiunile și instalarea).
- Verificați dacă tensiunea de rețea corespunde tensiunii indicate pe eticheta produsului din interiorul hotei.
- În cazul aparatelor cu protecție de clasa I, verificați dacă alimentarea cu energie electrică a gospodăriei asigură o împământare corectă.
- Conectați hota de bucătărie la conducta de evacuare prin intermediul unei țevi cu un diametru de cel puțin 120 mm. Lungimea conductei de evacuare trebuie să fie cât mai scurtă posibil.
- Nu conectați hota la hornurile aparatelor (cazane, șeminee etc.) care produc produse de ardere, gaze de ardere.
- Dacă hota de bucătărie este utilizată în combinație cu aparate care nu sunt electrice (de exemplu, arzătoare cu gaz), trebuie să se asigure o ventilație adecvată în încăperea pentru a preveni refluxul gazelor de evacuare. Bucătăria trebuie să aibă o deschidere în contact direct cu aerul liber pentru a asigura intrarea aerului curat. În cazul în care hota este utilizată în combinație cu aparate care au o altă sursă de alimentare decât cea electrică, presiunea negativă din încăperea nu trebuie să depășească 0,04 mbar, astfel încât hota să nu atragă fumurile și gazele înapoi în încăperea.
- În cazul în care cablul de alimentare este deteriorat, acesta trebuie înlocuit de către producător sau de către un agent de service tehnic pentru a preveni riscurile.
- Dacă instrucțiunile de instalare ale aragazului cu gaz specifică o distanță mai mare, trebuie să se țină cont de aceasta. Trebuie respectate cerințele privind asigurarea accesului aerului.

UTILIZARE

- Trebuie să se asigure o ventilație adecvată în încăperea dacă hota este utilizată în același timp cu aparate care utilizează gaz sau alți combustibili (nu se aplică hotelor de bucătărie care recirculă aerul înapoi în încăperea în modul de circulație internă).
- Hota este proiectată numai pentru uz casnic, pentru a elimina mirosurile din bucătărie.
- Nu utilizați niciodată hota în alt scop decât cel pentru care a fost proiectată.
- Nu lăsați niciodată o flăcără deschisă mare sub hotă.
- Reglați intensitatea flăcării astfel încât aceasta să fie direcționată doar spre partea de jos a tigăii și nu în jurul părților laterale.
- Friteuzele cu ulei trebuie verificate în permanență în timpul utilizării: uleiul supraîncălzit poate lua foc.
- Nu folosiți flăcără deschisă sub hotă; pericol de incendiu.
- Acest aparat trebuie utilizat numai de către copii cu vârsta de peste 8 ani sau de către persoane cu capacități fizice, senzoriale sau mentale reduse sau fără experiență, dacă sunt supravegheați sau instruiți cu privire la utilizarea în siguranță a aparatului și dacă sunt conștienți de pericolele implicate.
- Copiii trebuie supravegheați astfel încât să nu se joace cu aparatul.
- Curățarea și întreținerea de către utilizator nu trebuie efectuate de către copii fără supraveghere.
- AVERTISMENT: Piesele accesibile pot deveni fierbinți atunci când sunt utilizate cu aparate de gătit.

MENTENANȚĂ

- Hota și filtrul trebuie curățate în mod regulat conform instrucțiunilor.
- Opriti sau scoateți aparatul din priză înainte de a efectua orice operațiune de curățare, orice lucrare de întreținere.
- Curățați hota cu o cârpă umedă și un detergent lichid neutru.
- Aparatul deservește până la 4 elemente de plită.



ELIMINARE

Colectați în mod separat echipamentul devenit deșeu, nu-l aruncați în gunoii menajer, pentru că echipamentul poate conține și componente periculoase pentru mediul înconjurător sau pentru sănătatea omului! Echipamentul uzat sau devenit deșeu poate fi predat nerambursabil la locul de vânzare al acestuia sau la toți distribuitorii care au pus în circulație produse cu caracteristici și funcționalități similare. Poate fi de asemenea predat la punctele de colectare specializate în recuperarea deșeurilor electronice. Prin aceasta protejați mediul înconjurător, sănătatea Dumneavoastră și a semenilor. În cazul în care aveți întrebări, vă rugăm să luați legătura cu organizațiile locale de tratare a deșeurilor. Ne asumăm obligațiile prevederilor legale privind producătorii și suportăm cheltuielile legate de aceste obligații.

PARAMETRII PRINCIPALI

Tensiune și frecvență nominală: 220–240 V~ / 50 Hz

Puterea de intrare a motorului: 105 W

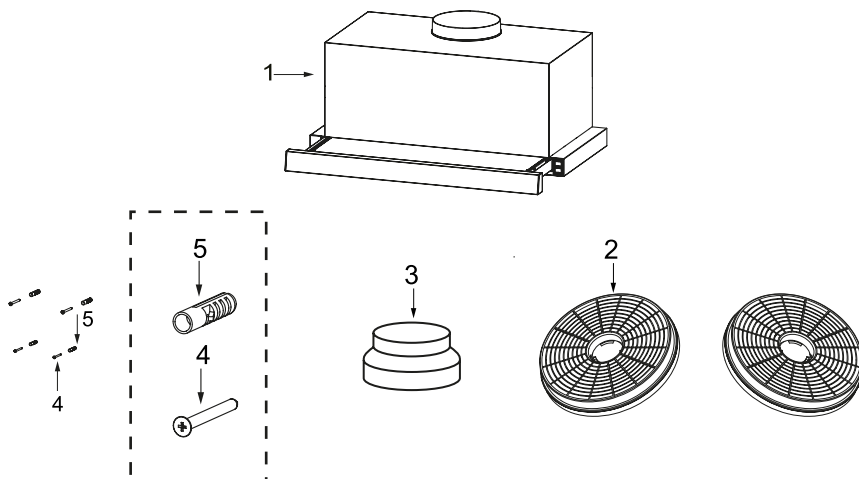
Set filtru de grăsime: KPE 6044/A

Set filtru de carbon (2 buc): KPE 6044/C

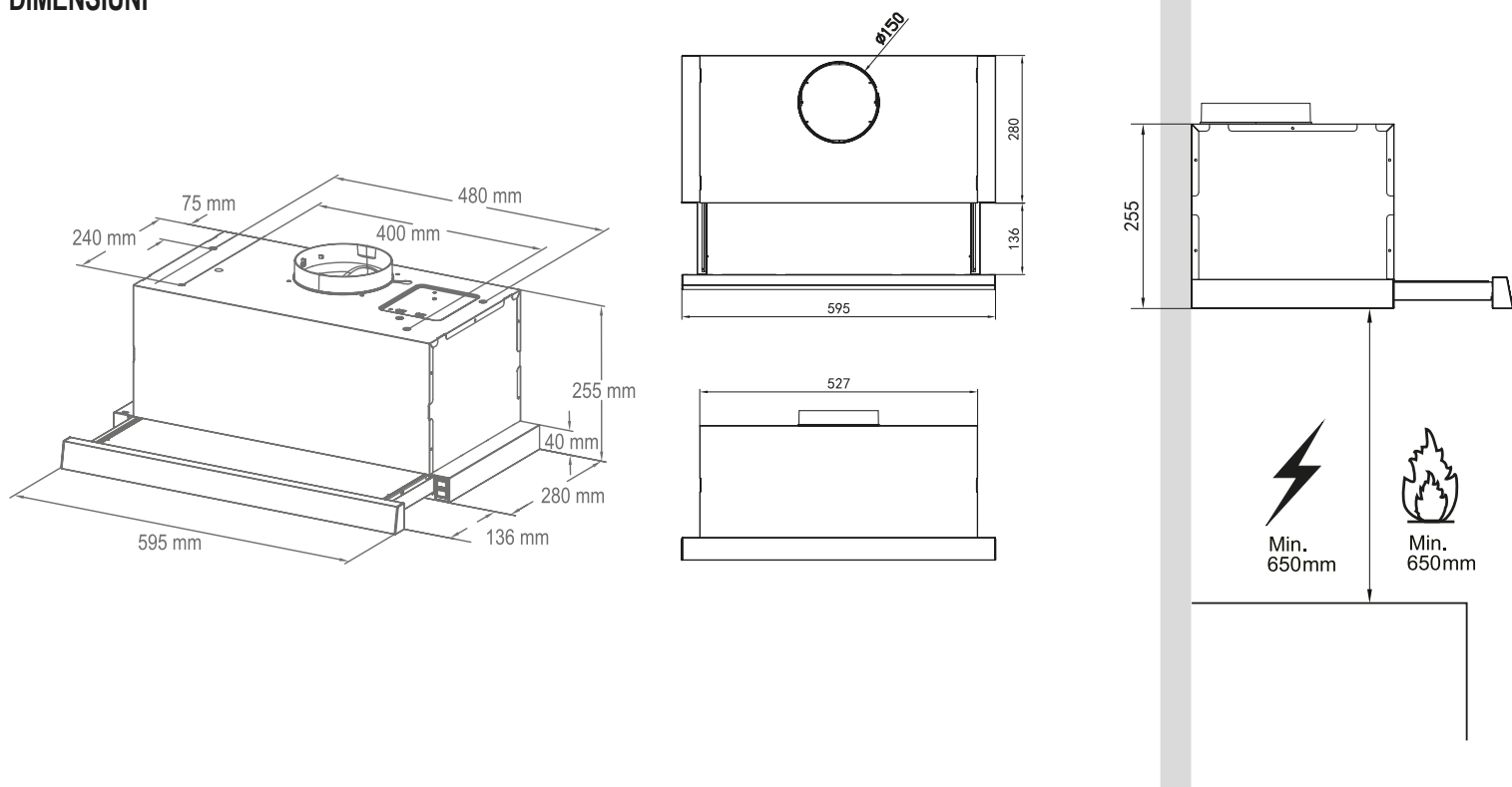
În anumite condiții, aparatul electric poate prezenta un pericol.

COMPONENTE

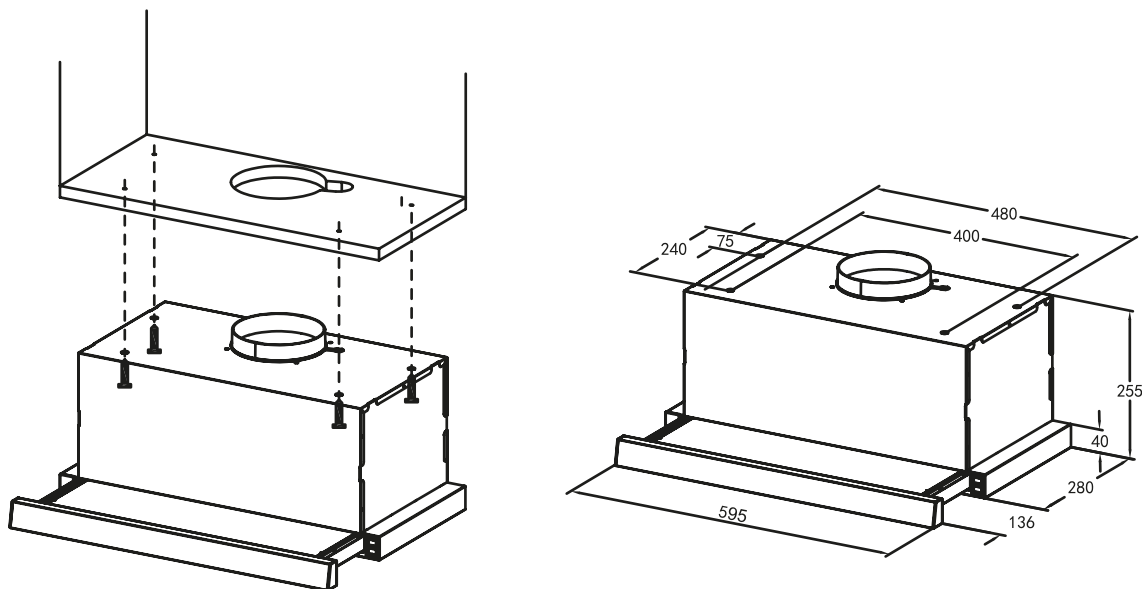
Ref.	Sumă.	Componentele produsului
1	1	Hotă cu următoarele: Elemente de control, iluminare, ventilator, filtru.
2	2	Filtru de cărbune activ (opțional)
3	1	Reducer (opțional)
4	4	Șuruburi 5 x 50
5	4	Dibluri



DIMENSIUNI



MONTARE METODA 1.

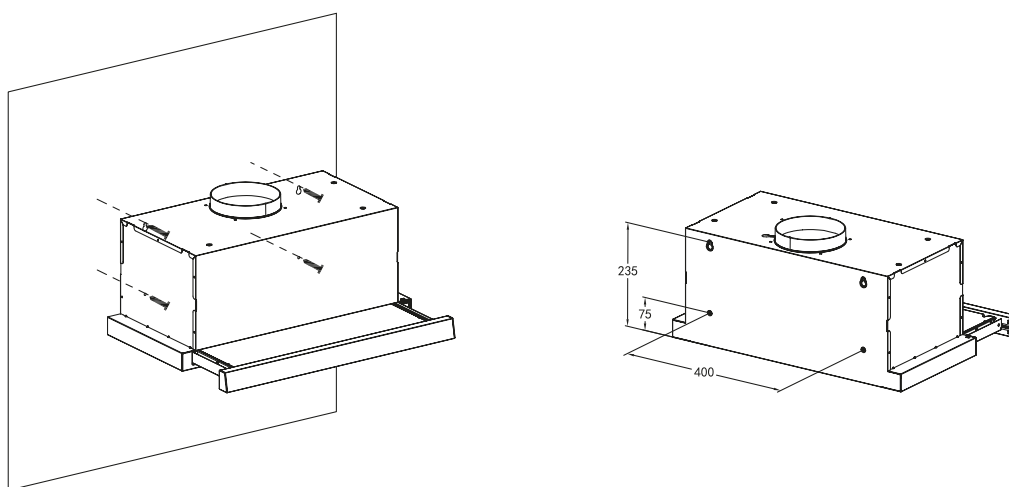


- Verificați poziția aparatului în dulap, așa cum se arată în diagramă. Montați 4 șuruburi (furnizate) pe dulap pentru a regla poziția celor 4 deschideri în formă de gaură de cheie de pe partea superioară a hotei.
- Suspendați hota și permiteți alinierea celor 4 orificii în formă de gaură de cheie cu șuruburile. Cele 4 șuruburi trebuie să se afle în partea îngustă a fantelor cu gaură de cheie. Șuruburile trebuie să fie bine fixate, asigurându-vă că fixarea dintre hotă și dulap este suficient de strânsă.
- Instalați șuruburile în găurile de siguranță atunci când hota se mișcă înainte și înapoi pentru a face mai sigură utilizarea acesteia.

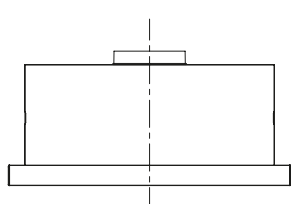
⚠ Informații

Nu deteriorați cablurile electrice sau alte cabluri de utilități ascunse atunci când tăiați sau găuriți în pereți sau tavane.

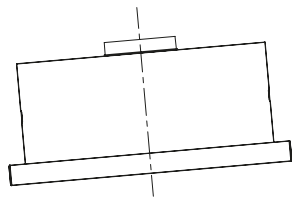
METODA 2.



- Dacă prima metodă nu este aplicabilă, fixați hota pe perete, așa cum se arată în diagramă.
- Pe perete, instalați 2 șuruburi (furnizate) în funcție de poziția celor 2 găuri în formă de gaură de cheie de pe partea din spate a hotei.
- Instalați, de asemenea, șuruburi în orificiile de siguranță dacă hota se mișcă înainte și înapoi, pentru a face mai sigură utilizarea acesteia.



corectă



incorectă

⚠ Informații

Hota nu trebuie instalată sau conectată la o conductă de extracție a fumului la care sunt conectate aparate cu altă sursă de energie decât cea electrică (de exemplu, cazane).

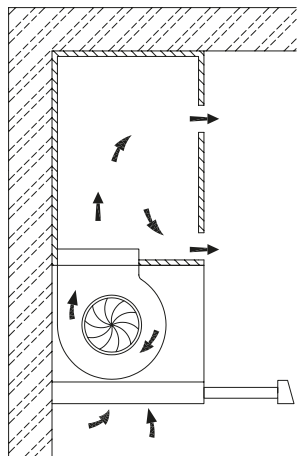
SELECTAȚI MODUL DE VENTILAȚIE

Aici sunt disponibile două moduri de ventilație, modul de evacuare a aerului și modul de recirculare, trebuie să selectați unul dintre ele înainte de a instala aparatul.

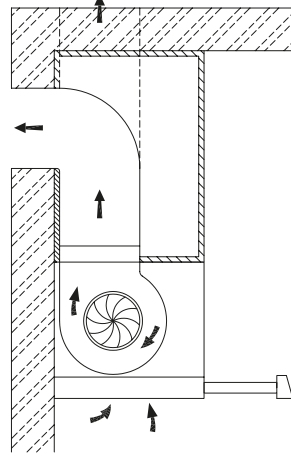
În modul de evacuare a aerului, aerul este evacuat din casă printr-o conductă.

În modul de recirculare, aerul este curățat și returnat în casă.

Modul de recirculare



Modul de aspirație a aerului



⚠ Informații

În modul de recirculare, dulapul are nevoie de o deschidere de ventilație.

În modul de recirculare trebuie să se utilizeze întotdeauna un filtru cu carbon activ.

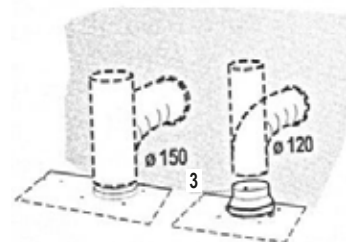
În modul de recirculare, dacă este instalat filtrul cu carbon activ, capacitatea de absorbție este mai mică.

CONECTORI

SISTEM DE EXTRAȚIE A AERULUI PRIN CONDUCTE

La montarea unei versiuni canalizate, conectați hota de extracție la rețeaua de conducte cu $\varnothing 150$ sau $\varnothing 120$ mm de țevă flexibilă sau rigidă, la alegerea instalatorului.

- Pentru a instala un racord pentru hota de $\varnothing 120$ mm, introduceți restrictorul 3 în ieșirea hotei.
- Fixați furtunul cu ajutorul clemelor de furtun corespunzătoare (nu sunt incluse).
- Îndepărtați orice filtru cu cărbune activ.

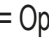



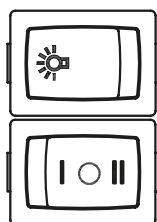
UTILIZARE

Funcționare

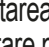
- Verificați starea de siguranță a aparatului
- Verificați dacă există defecțiuni vizibile.
- Verificați dacă toate piesele aparatului sunt bine instalate.
- Pe partea dreaptă a hotei de bucătărie se află 2 selectori de viteză pentru motor și un comutator de pornire/oprire pentru lumină.
- Întrerupătorul de limită încorporează oprește aparatul atunci când acesta este introdus complet.

Funcționarea iluminării

- [] = Oprit
- [] = Pornit



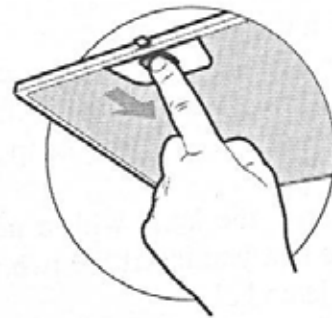
Funcționarea motorului

- [] = Oprit
- [] = Setarea puterii scăzute
- [] = Setare putere mare

MENTENANȚĂ FILTRE PENTRU GRĂSIME

CURĂȚAREA FILTREROR DE GRĂSIME AUTOPORTANTE METALICE

- Filtrele trebuie curățate la fiecare 2 luni sau mai des în cazul unei utilizări deosebit de intense și sunt lavabile în mașina de spălat vase.
- Scoateți din priză hota.
- Îndepărtați filtrele de grăsime metalice.
- Evitați orice îndoire a filtrului atunci când îl spălați. Înainte de a-l reintroduce în hotă, asigurați-vă că este complet uscat. (Suprafața filtrului își va schimba culoarea în timp, dar acest lucru nu are niciun efect asupra eficienței filtrului).
- Când introduceți filtrul, asigurați-vă că acesta se află în poziția corectă.
- Puteți să puneți la loc hota.

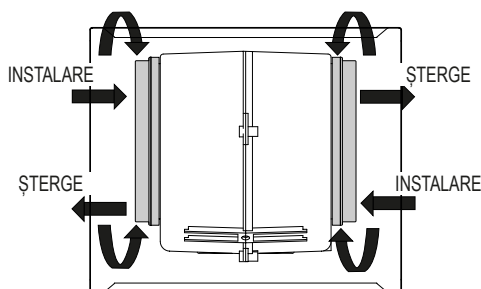


FILTRU CU CARBON ACTIV (VERSIUNE CU CIRCULAȚIE)

Aceste filtre nu se pot spăla și nu se pot regenera, deci trebuie înlocuite la fiecare 4 luni sau mai des în cazul unei utilizări intense.

ÎNLOCUIREA FILTRULUI CU CĂRBUNE ACTIV

- Îndepărtați filtrele metalice de grăsime.
- Îndepărtați filtrul de carbon activ uzat.
- Instalați filtre noi de carbon activ.
- Montați din nou filtrele de grăsime, metalice.



LUMINĂ

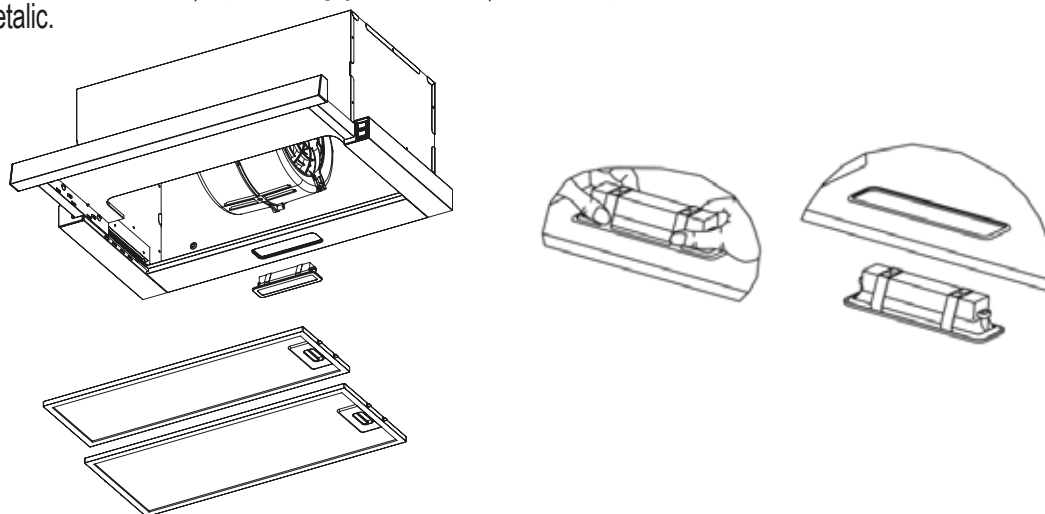
ÎNLOCUIREA LUMINILOR


Înlocuirea lămpii

Iluminarea din interiorul dispozitivului este asigurată de o lampă LED de 1,5 W.

Pentru a înlocui lampa LED, procedați după cum urmează:

1. Oprii hota și apoi deconectați alimentarea cu energie electrică prin scoaterea ștecherului sau prin deconectarea întrerupătorului de circuit sau a siguranței.
2. Scoateți filtrele metalice.
3. Scoateți lampa prin tragerea racordului din locul său (acest lucru poate necesita presiune sau forță).
4. Deconectați conectorul lămpii.
5. Înlocuiți lampa cu una nouă, de același tip, având grijă să conectați corect lampa la soclu.
6. Reinstalați filtrul metalic.



	Putere maximă	Tensiune		Cap de lampă	Cod ILCOS D
Module LED cu balast încorporat	1,5 W	220 V – 240 V	Dreptunghi: 33,2 mm x 120 mm		DBS-1.5-H-33.2/120

DEPANARE

Eroare	Cauză	Soluție
Lumina strălucește, dar motorul nu funcționează.	Paletele sunt blocate.	Verificați paleta.
	Condensatorul este deteriorat.	Înlocuiți condensatorul.
	Motorul este deteriorat.	Înlocuiți motorul.
	Cablajul intern al motorului este tăiat/deconectat. S-a detectat un miros neplăcut.	Înlocuiți motorul.
Nici luminile și nici motorul nu funcționează.	În plus față de cele de mai sus, verificați următoarele:	
	Iluminatul este deteriorat.	Înlocuiți lămpile.
	Cablul de alimentare este slăbit.	Conectați cablajul în conformitate cu schema electrică.
Scurgere de ulei.	Ieșirea și intrarea de aerisire nu sunt sigilate corespunzător.	Îndepărtați ieșirea și sigilați-o cu adeziv.
Vibrații.	Paleta, dacă este deteriorată, va provoca vibrații.	Înlocuiți paleta.
	Motorul nu este bine fixat.	Fixați bine motorul.
	Hota nu este bine fixată.	Fixați bine hota.
Absorbție necorespunzătoare.	Distanța între hotă și plita de gătit este prea mare.	Reajustați distanța.
	Prea multă ventilație din cauza ușilor deschise sau a ferestrelor.	Alegeți un nou loc de instalare a aparatului, sau închideți unele uși/ferestre.
Dispozitivul este înclinat.	Șuruburile de fixare nu sunt strânse destul de bine.	Strângeți șurubul de fixare și reglați-l în poziție orizontală.
	Șuruburile de suspendare nu sunt strânse destul de bine.	Strângeți șurubul de suspendare și reglați-l în poziție orizontală.

D KÜCHENDUNSTABZUGSHAUBE, TWISTER SERIES

Lesen Sie die Bedienungsanleitung vor dem Gebrauch sorgfältig durch.

Die Bilder in dieser Anleitung dienen nur als Referenz und sind repräsentativ für das tatsächliche Produkt.

EMPFEHLUNGEN UND VORSCHLÄGE

Die Bedienungsanleitung gilt für mehrere Versionen des Geräts. Dementsprechend

können Sie auf Beschreibungen von Funktionen stoßen, die nicht auf Ihr spezielles Gerät zutreffen.

HINWEISE

MONTAGE

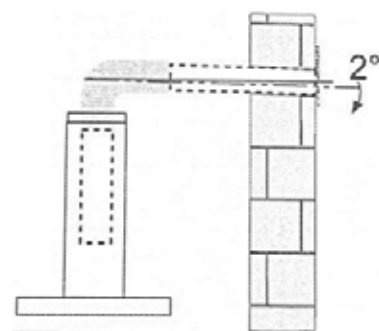
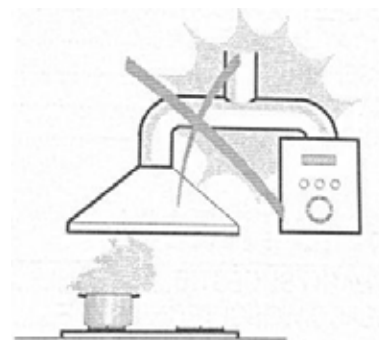
- Der Hersteller übernimmt keine Haftung für Schäden, die auf eine falsche oder unsachgemäße Installation zurückzuführen sind.
- Der Mindestsicherheitsabstand zwischen dem Kochfeld und der Dunstabzugshaube beträgt 650 mm (einige Modelle können in einer geringeren Höhe installiert werden, siehe Abschnitte über Abmessungen und Montage).
- Sicherstellen, ob die Netzspannung mit der auf dem Produktetikett im Inneren der Dunstabzugshaube angegebenen Spannung übereinstimmt.
- Bei Geräten der Schutzklasse I ist zu prüfen, ob das Stromnetz die richtige Erdung aufweist.
- Die Dunstabzugshaube durch ein Rohr mit einem Durchmesser von mindestens 120 mm an den Abluftkanal anschließen. Die Länge des Abluftkanals sollte so kurz wie möglich sein.
- Schließen Sie die Dunstabzugshaube nicht an die Schornsteine von Geräten (Heizkessel, Kamine usw.) an, die Verbrennungsprodukte oder Abgase erzeugen.
- Wird die Dunstabzugshaube in Kombination mit nicht elektrischen Geräten (z. B. Gasbrennern) eingesetzt, muss für eine ausreichende Belüftung des Raumes gesorgt werden, um den Rückfluss von Abgasen zu verhindern. Die Küche muss über eine Öffnung verfügen, die in direktem Kontakt mit der Außenluft steht, um die Zufuhr sauberer Luft zu gewährleisten.
- Wird die Dunstabzugshaube in Kombination mit Geräten verwendet, die über eine andere Energieversorgung als Strom verfügen, darf der Unterdruck im Raum 0,04 mbar nicht überschreiten, damit die Dunstabzugshaube keine Dämpfe und Gase in den Raum zurückzieht.
- Im Falle einer Beschädigung des Stromkabels muss dieses vom Hersteller oder einem technischen Kundendienst ausgetauscht werden, um Gefahren zu vermeiden.
- Wenn in der Montageanleitung des Gaskochers ein größerer Abstand angegeben ist, muss dieser berücksichtigt werden. Die Anforderungen an die Luftzufuhr müssen beachtet werden.

BENUTZUNG

- Wird die Dunstabzugshaube gleichzeitig mit Geräten verwendet, die mit Gas oder anderen Brennstoffen betrieben werden, muss für eine ausreichende Belüftung des Raumes gesorgt werden (gilt nicht für Dunstabzugshauben, die in der Betriebsart Innere Zirkulation die Luft in den Raum zurückführen).
- Die Dunstabzugshaube ist nur für den Haushaltsgebrauch bestimmt, um Gerüche in der Küche zu beseitigen.
- Verwenden Sie die Dunstabzugshaube niemals für einen anderen Zweck als den, für den diese konstruiert wurde.
- Lassen Sie niemals eine hohe offene Flamme unter der Dunstabzugshaube.
- Stellen Sie die Intensität der Flamme so ein, dass sie nur auf den Boden der Pfanne gerichtet ist und nicht an den Seiten.
- Fritteusen sollten während des Gebrauchs ständig kontrolliert werden: Überhitztes Öl kann Feuer fangen.
- Verwenden Sie keine offene Flamme unter der Dunstabzugshaube; es besteht Brandgefahr.
- Dieses Gerät darf von Kindern ab 8 Jahren oder von Personen mit verringerten physischen, sensorischen oder mentalen Fähigkeiten oder Unerfahrenheit nur dann benutzt werden, wenn sie beaufsichtigt oder in die sichere Benutzung des Gerätes eingewiesen wurden und sich der damit verbundenen Gefahren bewusst sind.
- Kinder sollten beaufsichtigt werden, damit sie nicht mit dem Gerät spielen.
- Reinigung und Benutzerwartung dürfen nicht von Kindern ohne Aufsicht durchgeführt werden.
- **VORSICHT:** Zugängliche Teile können heiß werden, wenn sie mit Kochutensilien benutzt werden.

WARTUNG

- Die Dunstabzugshaube und ihr Filter sollten regelmäßig gemäß den Anweisungen gereinigt werden.
- Schalten Sie das Gerät aus oder ziehen Sie den Netzstecker, bevor Sie irgendwelche Wartungsarbeiten durchführen.
- Reinigen Sie die Dunstabzugshaube mit einem feuchten Tuch und einem neutralen Flüssigwaschmittel.
- Das Gerät bedient bis zu 4 Kochfelder.



ENTSORGUNG

Sammeln Sie die Geräte, die zu Abfall geworden sind, getrennt und werfen Sie sie nicht in den Hausmüll, da sie umwelt- oder gesundheitsgefährdende Bestandteile enthalten können. Gebrauchte- oder Altgeräte können kostenlos an die Verkaufsstelle oder an jeden Händler zurückgegeben werden, der Geräte verkauft, die in Art und Funktion mit dem Gerät identisch sind. Sie können die Geräte auch bei einer speziellen Sammelstelle für Elektronikschrott abgeben. Damit schützen Sie die Umwelt, Ihre Mitmenschen und Ihre eigene Gesundheit. Wenden Sie sich bei Fragen an Ihre örtliche Abfallwirtschaftsorganisation. Wir übernehmen die Pflichten des Herstellers nach den einschlägigen Rechtsvorschriften und tragen die anfallenden Kosten. Information über Abfallbehandlung: www.somogyi.hu

HAUPTPARAMETER

Nennspannung und Frequenz: 220–240 V~ / 50 Hz

Motorleistungsaufnahme: 105 W

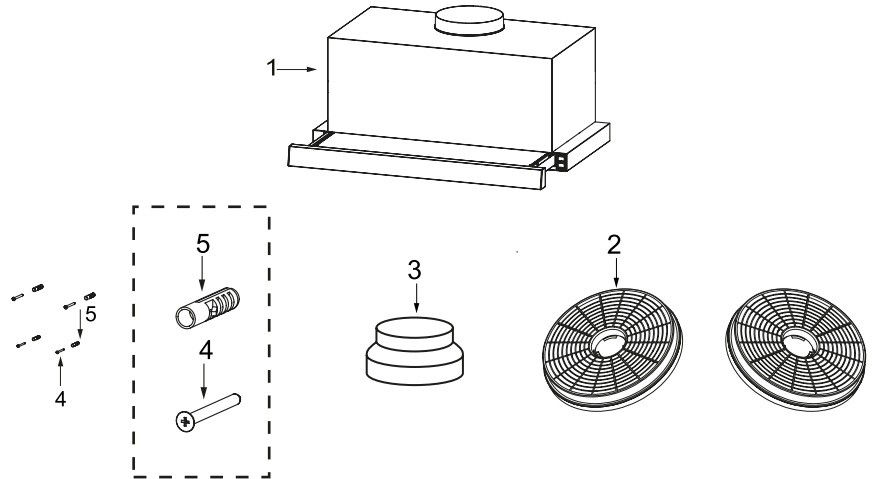
Fettfilterset: KPE 6044/A

Kohlefilterset (2 Stück): KPE 6044/C

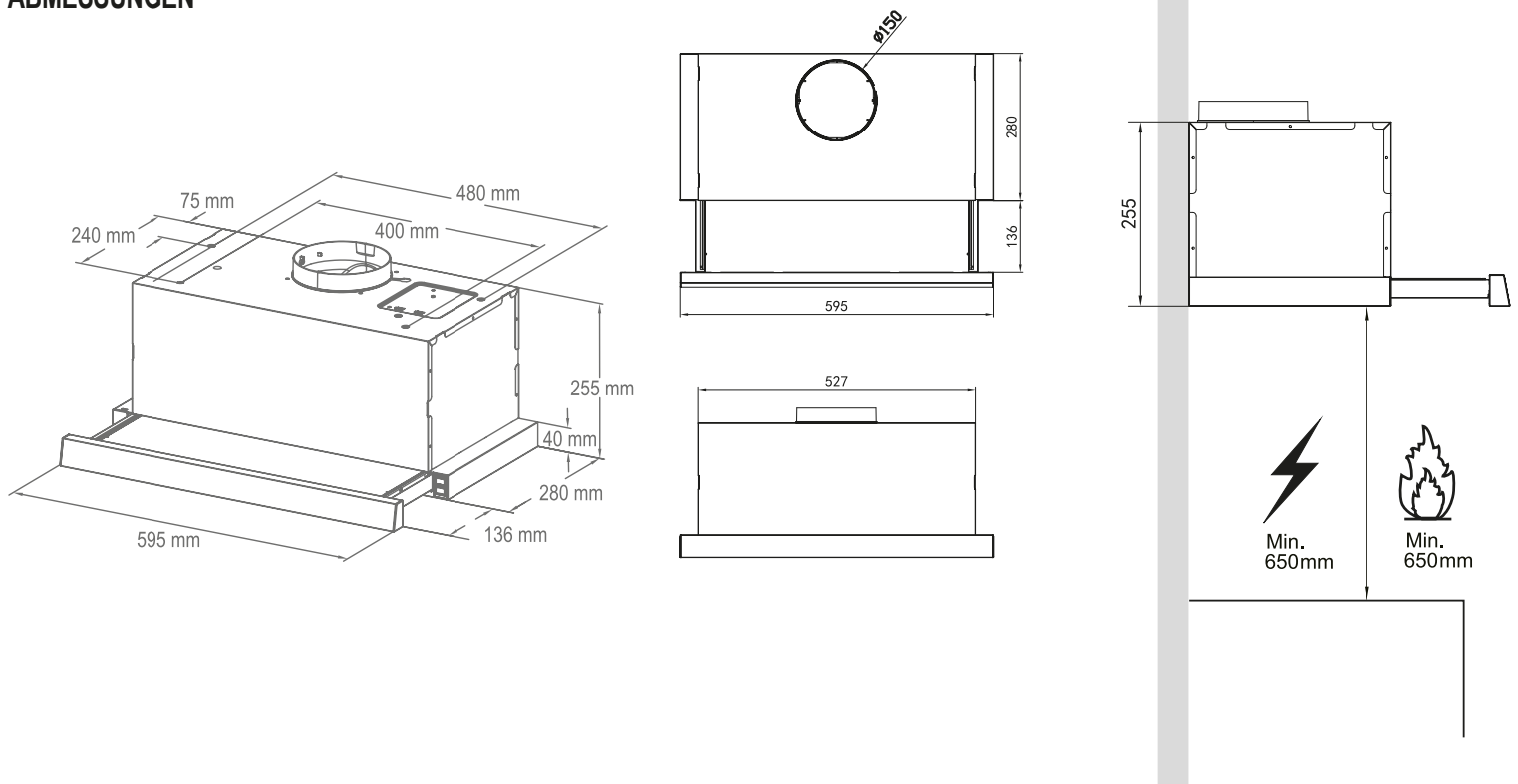
Unter Umständen kann das elektrische Gerät Gefahr bedeuten.

BAUTEILE

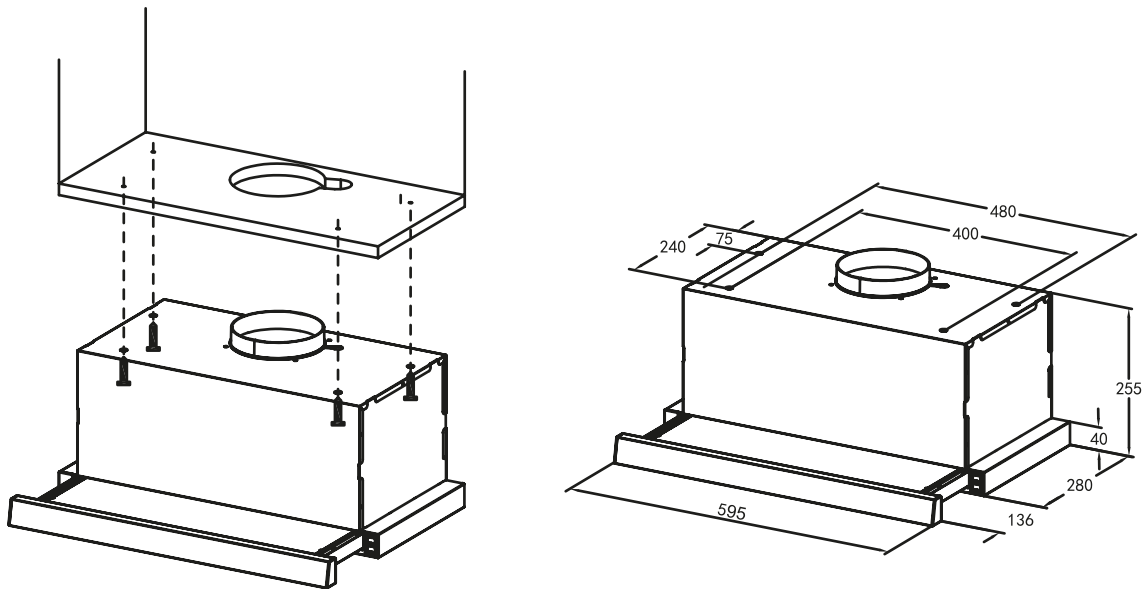
Ref.	Menge	Produktbauteile
1	1	Dunstabzugshaube mit den folgenden: Steuerelemente, Beleuchtung, Ventilator, Filter.
2	2	Aktivkohlenfilter (optional)
3	1	Reduzierstück (optional)
4	4	Schrauben 5 x 50
5	4	Dübel



ABMESSUNGEN



MONTAGE 1. METHODE

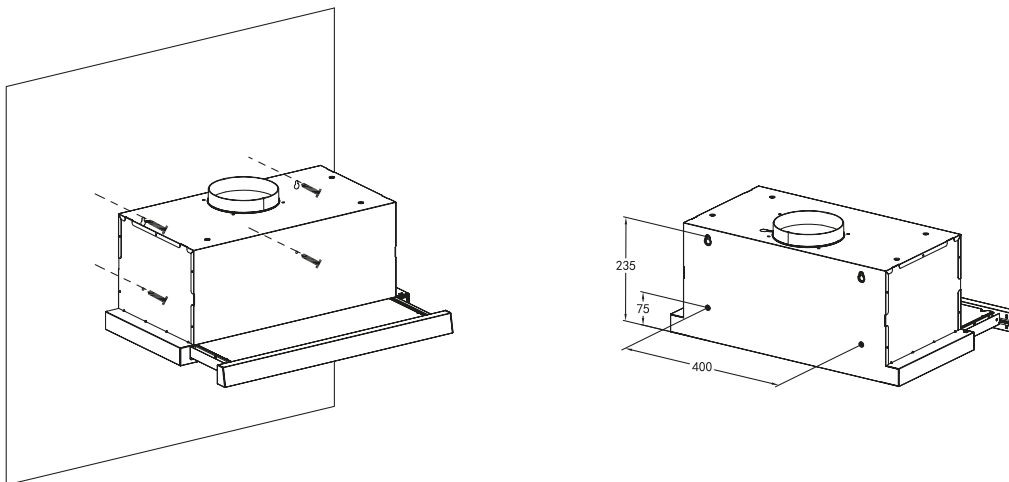


- Sicherstellen, dass das Gerät wie in der Abbildung gezeigt im Schrank positioniert ist. Bringen Sie 4 Schrauben (im Lieferumfang enthalten) entsprechend der Position der 4 schlüssellochförmigen Schlitzte auf der Oberseite der Haube am Schrank an.
- Hängen Sie die Haube auf und lassen Sie die 4 schlüssellochförmigen Schlitzte mit den Schrauben fluchten. Die 4 Schrauben sollten sich im schmalen Teil der Schlüssellochschlitzte befinden. Die Schrauben müssen fest angezogen werden, wobei darauf zu achten ist, dass die Befestigung zwischen der Haube und dem Schrank ausreichend fest ist.
- Schrauben in die Sicherheitslöcher montieren, wenn sich die Haube hin- und herbewegt, um die Benutzung sicherer zu machen.

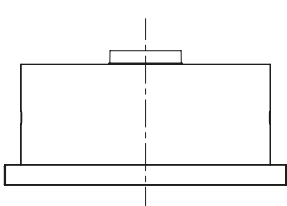
⚠ Information

Beschädigen Sie keine elektrischen oder anderen versteckten Leitungen, wenn Sie in Wände oder Decken schneiden oder bohren.

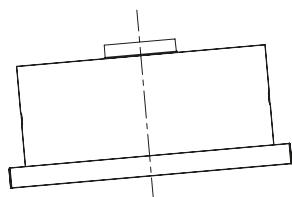
2. METHODE



- Falls die erste Methode nicht anwendbar ist, befestigen Sie die Dunstabzugshaube wie in der Abbildung gezeigt an der Wand.
- Bringen Sie 2 Schrauben (im Lieferumfang enthalten) entsprechend der Position der 2 schlüssellochförmigen Schlitzte auf der Rückseite der Haube an der Wand an.
- Schrauben in die Sicherheitslöcher montieren, wenn sich die Haube hin- und herbewegt, um die Benutzung sicherer zu machen.



richtig



falsch

⚠ Information

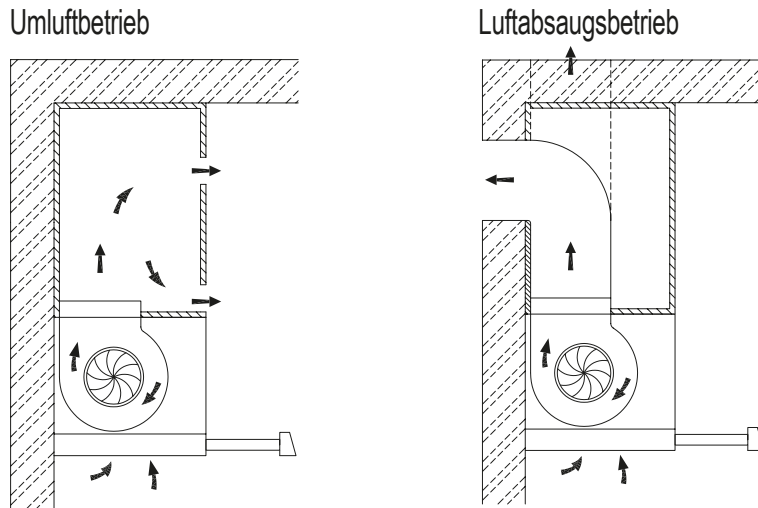
Die Dunstabzugshaube darf nicht in einem Abzug installiert oder an einen Abzug angeschlossen werden, an den Geräte mit anderer Energieversorgung als Strom (z. B. Heizkessel) angeschlossen sind.

LÜFTUNGSMETHODE AUSWÄHLEN

Hier stehen zwei Lüftungsmodi zur Verfügung, der Abluftmodus und der Umluftmodus. Vor der Installation des Geräts müssen Sie einen der Modi auswählen.

Im Abluftmodus wird die Luft über einen Kanal aus dem Haus abgeführt.

Im Umluftbetrieb wird die Luft gereinigt und in das Haus zurückgeführt.



Information

Im Umluftbetrieb benötigt der Schrank eine Lüftungsöffnung.

Verwenden Sie im Umluftbetrieb immer einen Aktivkohlenfilter.

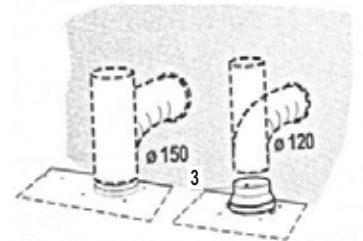
Wenn der Aktivkohlefilter im Umluftbetrieb installiert ist, ist die Saugleistung geringer.

ANSCHLÜSSE

LUFTKANALISIERTES ABLUFTSYSTEM

Bei der Installation einer Kanalversion ist die Dunstabzugshaube mit einem flexiblen oder starren Rohr $\varnothing 150$ oder $\varnothing 120$ mm nach Wahl des Installateurs an die Kanalisation anzuschließen.

- Für den Anschluss einer Dunstabzugshaube $\varnothing 120$ mm das Reduzierstück 3 in den Ausgang der Haube einsetzen.
- Befestigen Sie das Rohr mit den entsprechenden Rohrschellen (nicht im Lieferumfang enthalten).
- Entfernen Sie eventuelle Aktivkohlenfilter.



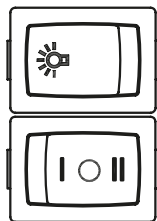
BENUTZUNG

Betrieb

- Den sicheren Zustand des Gerätes kontrollieren.
- Kontrollieren, ob sichtbare Mängel ersichtlich sind.
- Kontrollieren, ob jeder Bauteil des Gerätes sicher montiert sind.
- Auf der rechten Seite der Dunstabzugshaube befinden sich 2 Drehzahlwähler für den Motor und ein Ein-/Aussschalter für die Lampe.
- Der eingebaute Endschalter schaltet das Gerät aus, wenn es vollständig eingeschoben ist.

Funktion der Beleuchtung

- [] = Aus
- [] = Ein



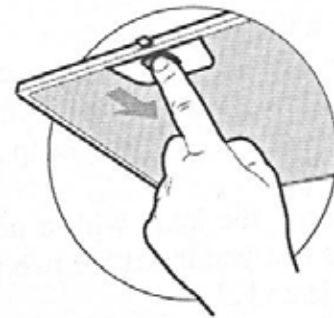
Funktion des Motors

- [] = Aus
- [] = Niedrige Leistungseinstellung
- [] = Hohe Leistungseinstellung

WARTUNG FETTFILTER

REINIGUNG DER SELBSTTRAGENDEN METALLFETTFILTER

- Die Filter müssen alle 2 Monate oder bei besonders starker Beanspruchung auch öfter gereinigt werden und sind spülmaschinenfest.
- Die Dunstabzugshaube ausziehen.
- Entfernen Sie die Metallfettfilter.
- Beim Waschen des Filters jedes Verbiegen vermeiden. □ Sicherstellen, dass dieser vollständig trocken ist, bevor Sie ihn wieder in die Dunstabzugshaube einsetzen. (Die Farbe der Filteroberfläche wird sich im Laufe der Zeit verändern, dies hat jedoch keinen Einfluss auf die Effizienz des Filters).
- Achten Sie beim Einsetzen des Filters darauf, dass er richtig sitzt.
- Sie können die Dunstabzugshaube zurückschieben.

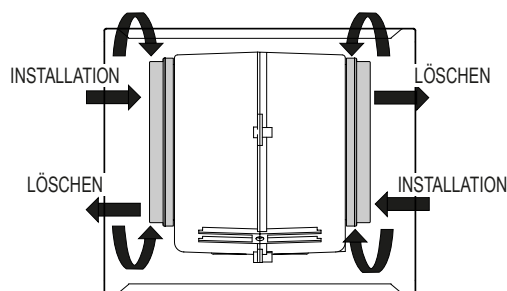


AKTIVKOHLENFILTER (UMLUFTVERSION)

Diese Filter sind nicht waschbar und nicht regenerierbar, so dass sie alle 4 Monate oder bei starkem Gebrauch auch öfter ausgetauscht werden müssen.

AUSTAUSCH DES AKTIVKOHLENFILTERS

- Entfernen Sie die Metallfettfilter.
- Entfernen Sie den gesättigten Aktivkohlenfilter.
- Die neuen Filter einbauen.
- Den Metallfettfilter zurücksetzen.



BELEUCHTUNG

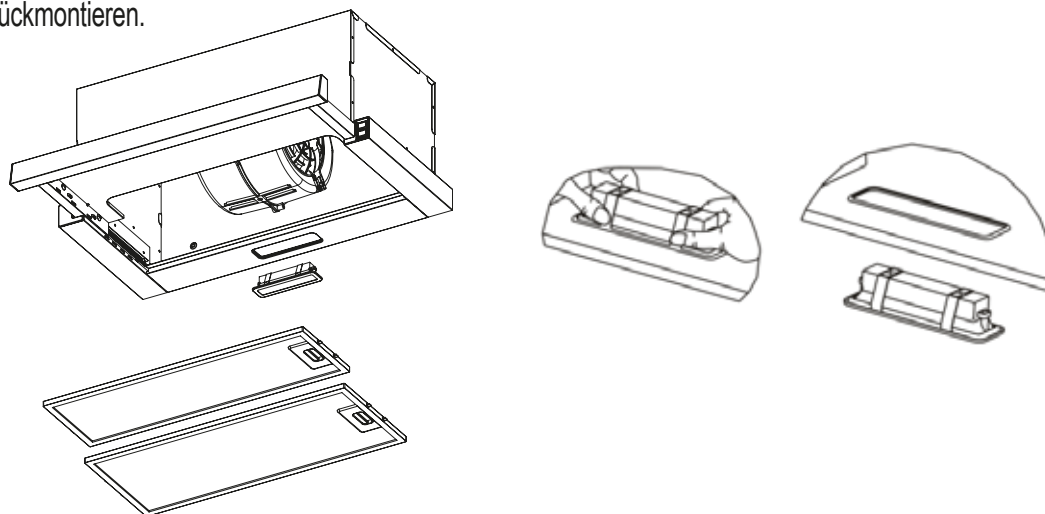
Beleuchtungswechsel


Lampenwechsel

Innerhalb des Geräts wird die Beleuchtung von einer 1,5 W LED-Lampe gewährleistet.

Für den Austausch der LED-Lampe wie folgt vorgehen:

1. Schalten Sie die Dunstabzugshaube aus und unterbrechen Sie die Stromzufuhr durch Ziehen des Steckers oder durch Ausschalten des Schutzschalters bzw. der Sicherung.
2. Die Metallfilter entfernen.
3. Die Lampe herausnehmen, indem Sie die Armatur aus der Position ausheben (dies kann Druck oder Gewalt erfordern).
4. Ziehen Sie den Stecker der Lampe ab.
5. Ersetzen Sie die Lampe durch eine neue Lampe desselben Typs und achten Sie darauf, dass die Lampe richtig in den Lampenstecker eingesetzt wird.
6. Den Metallfilter zurückmontieren.



	Höchstleistung	Spannung		Lampenkopf	ILCOS D Code
Eingebaute Vorsatz-LED-Module	1,5 W	220 V – 240 V	Rechteck: 33,2 mm x 120 mm		DBS-1.5-H-33.2/120

FEHLERBESEITIGUNG

Fehler	Ursache	Lösung
Das Licht leuchtet, aber der Motor funktioniert nicht.	Die Schaufeln sind blockiert.	Die Schaufel kontrollieren.
	Der Kondensator ist beschädigt.	Den Kondensator austauschen.
	Der Motor ist beschädigt.	Den Motor austauschen.
	Die interne Verkabelung des Motors ist abgeschnitten/abgetrennt. Ein unangenehmer Geruch ist wahrnehmbar.	Den Motor austauschen.
Weder die Beleuchtung, noch der Motor funktioniert nicht.	Überprüfen Sie zusätzlich zu den oben genannten Punkten die folgenden Punkte:	
	Die Beleuchtung ist beschädigt.	Die Lampen austauschen.
	Das Netzkabel ist lose.	Schließen Sie die Drähte gemäß dem elektrischen Schaltplan an.
Ölleckage.	Der Ausgang und der Eingang der Lüftungsöffnung sind nicht entsprechend abgedichtet.	Den Ausgang herausnehmen und mit Klebstoff abdichten.
Vibration.	Wenn die Schaufel beschädigt ist, kann Vibration verursachen.	Die Schaufel austauschen.
	Der Motor ist nicht fest befestigt.	Den Motor fest befestigen.
	Die Dunstabzugshaube ist nicht fest befestigt.	Die Dunstabzugshaube fest befestigen.
Unausreichende Absaugung.	Der Abstand zwischen der Dunstabzugshaube und dem Kochfeld ist zu groß.	Den Abstand erneut einstellen.
	Zu viele Lüftung wegen geöffneter Türen oder Fenster.	Wählen Sie einen neuen Ort für die Installation des Geräts, oder schließen Sie einige Türen/Fenster.
Die Maschine ist schräg.	Die Befestigungsschrauben sind nicht ausreichend angezogen.	Die Befestigungsschraube anziehen und waagrecht ausrichten.
	Die Hängeschrauben sind nicht ausreichend angezogen.	Die Hängeschraube anziehen und waagrecht ausrichten.

SRB MNE KUHINJSKI ASPIRATOR, TWISTER SERIJA

Pre prve upotrebe pažljivo pročitajte ovo uputstvo.

Slike u ovom priručniku su samo za referencu, fizička verzija proizvoda je vodič i ona je merodavna.

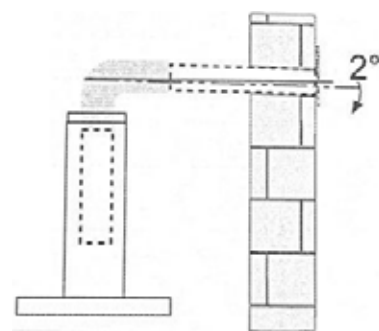
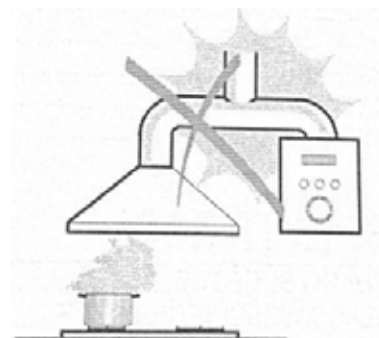
PREPORUKE I PREDLOZI

Uputstvo za upotrebu se odnosi na nekoliko verzija uređaja. Prema tome takođe možete naići na opise funkcija koje se ne odnose na Vaš uređaj.

NAPOMENE

MONTAŽA

- Proizvođač nije odgovoran za nastalu štetu prilikom pogrešne ili nepravilne montaže.
- Minimalno sigurnosno rastojanje između ploče za kuvanje i aspiratora je 650 mm (neki modeli se mogu ugraditi i na nižoj visini, pogledajte deo o dimenzijama i montaži).
- Proverite da li mrežni napon odgovara naponu naznačenom na nalepnici proizvoda.
- Za uređaje klase I zaštite, proverite da li kućno napajanje obezbeđuje adekvatno uzemljenje.
- Povežite aspirator sa izduvnim kanalom preko cevi prečnika od najmanje 120 mm. Dužina izduvnog kanala mora biti što je moguće kraća.
- Ne priključujte aspirator na dimnjake uređaja koji proizvode proizvode sagorevanja i dimne gasove (kotlovi, kamini itd.).
- Ako se kuhinjska napa koristi zajedno sa neelektričnim uređajima (npr. aparatima na gas), mora se obezbediti odgovarajuća ventilacija u prostoriji kako bi se sprečio povratni tok gasova. Kuhinja mora imati otvor koji je u direktnom kontaktu sa spoljnim vazduhom kako bi se obezbedio ulazak čistog vazduha. Ako se kuhinjska napa koristi zajedno sa aparatima koji nemaju napajanje energijom osim električne, podpritisak u prostoriji ne sme biti veći od 0,04 mbar, kako kuhinjska napa ne bi usisala dim i gasove nazad u prostoriju.
- Ako je kabel za napajanje oštećen, mora ga zameniti proizvođač ili stručno lice, kako bi se sprečili rizici.
- Ako uputstva za ugradnju gasne ploče za kuvanje zahtevaju veće rastojanje, to se mora uzeti u obzir. Moraju se poštovati propisi za dovod vazduha.



UPOTREBA

- Mora se obezbediti odgovarajuća ventilacija u prostoriji ako se kuhinjska napa koristi istovremeno sa aparatima koji sagorevaju gas ili drugo gorivo (ne važi za nape koje vraćaju vazduh u prostoriju u režimu unutrašnje cirkulacije).
- Napa je dizajnirana samo za kućnu upotrebu, da eliminiše kuhinjske mirise.
- Nikada nemojte koristiti napu u druge svrhe osim onih za koje je dizajnirana.
- Nikada ne ostavljajte jak otvoreni plamen ispod nape.
- Podesite intenzitet plamena tako da bude usmeren samo na dno tiganja, a ne oko ivica.
- Friteze se moraju stalno proveravati tokom upotrebe: pregrejano ulje može da se zapali.
- Ne koristite otvoreni plamen ispod nape; Opasnost od požara.
- Ovaj uređaj mogu koristiti samo deca uzrasta od 8 godina i više i osobe sa smanjenim fizičkim, senzornim ili mentalnim sposobnostima ili lica bez iskustva samo ako su pod stalnim nadzorom i ako su upućene svih rizika.
- Deca moraju biti pod nadzorom kako se ne bi igrala sa uređajem.
- Čišćenje i korisničko održavanje ne smeju da obavljaju deca bez nadzora.
- **OPREZ:** Dostupni delovi mogu da se zagreju kada se koriste zajedno sa aparatima za kuvanje.



ODRŽAVANJE

- Kuhinjska napa i njen filter moraju se redovno čistiti u skladu sa uputstvima.
- Isključite uređaj ili izvucite iz struje pre bilo kakvog održavanja ili čišćenja.
- Očistite napu vlažnom krpom i neutralnim tečnim deterdžentom.
- Uređaj može da opsluži maksimalno 4 ploče za kuvanje.

ODLAGANJE

Uređaje kojima je istekao radni vek sakupljajte posebno, ne mešajte ih sa komunalnim otpadom, to oštećuje životnu sredinu i može da naruši zdravlje ljudi i životinja! Ovakvi se uređaji mogu predati na reciklažu u prodavnicama gde ste ih kupili ili prodavnicama koje prodaju slične proizvode. Elektronski otpad se može predati i određenim reciklažnim centrima. Ovim štitate okolinu, svoje zdravlje i zdravlje svojih sunarodnika. U slučaju nedoumica kontaktirajte vaše lokalne reciklažne centre. Prema važećim propisima prihvatamo i snosimo svu odgovornost.

GLAVNI PARAMETRI

Nazivni napon i frekvencija: 220–240 V~ / 50 Hz

Potrošnja, snage motora: 105 W

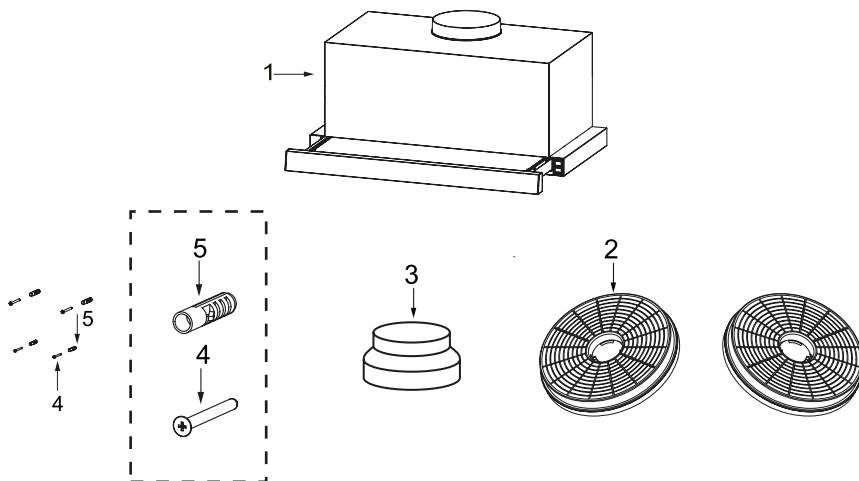
Set filter za masnoću: KPE 6044/A

Set ugljeni filter (2 kom): KPE 6044/C

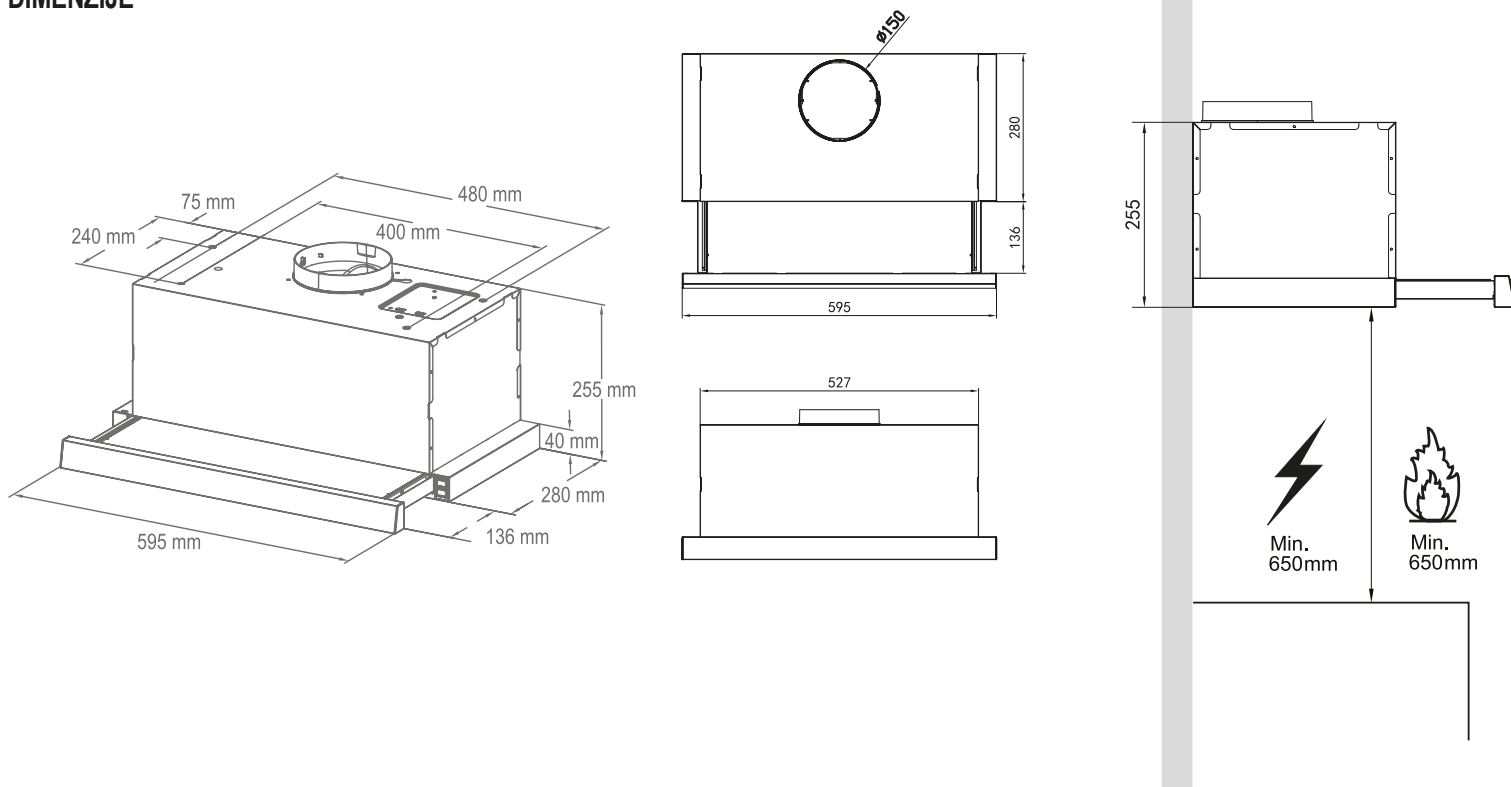
Pod određenim uslovima, električna oprema može biti opasna.

DELOVI PROIZVODA

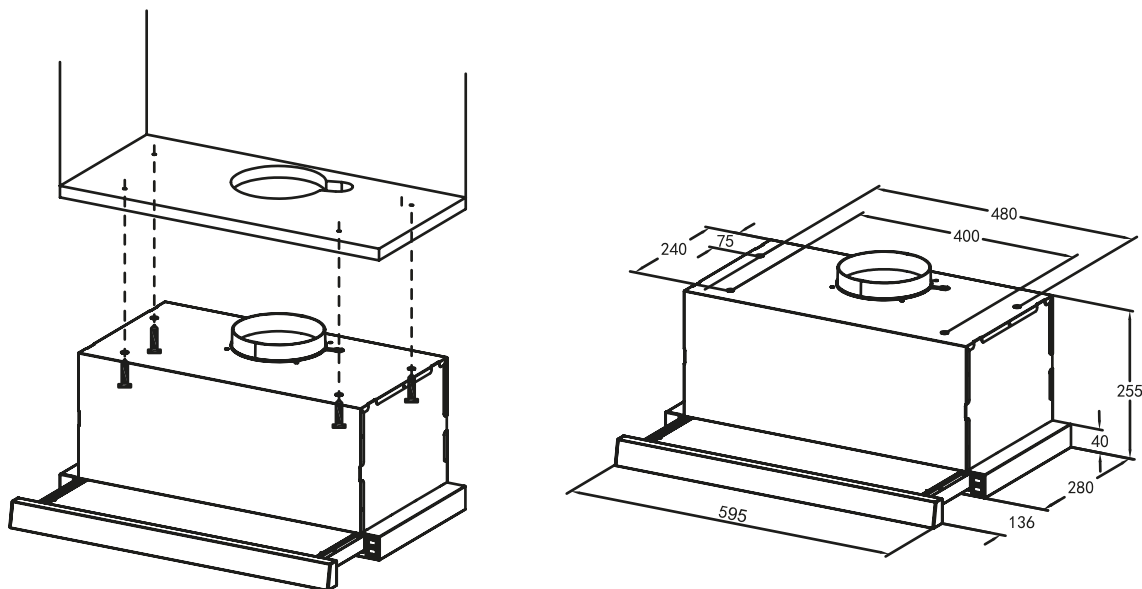
Rb.	Kol.	Delovi proizvoda
1	1	Napa sa sledećim delovima: Napa sa sledećim delovima: Delovi za kontrolu, osvetljenje, ventilator, filteri.
2	2	Aktivni ugljeni filter (opcija)
3	1	Reducir (opcija)
4	4	Šrafovi 5 x 50
5	4	Tiple



DIMENZIJE



MONTAŽA 1. METODA

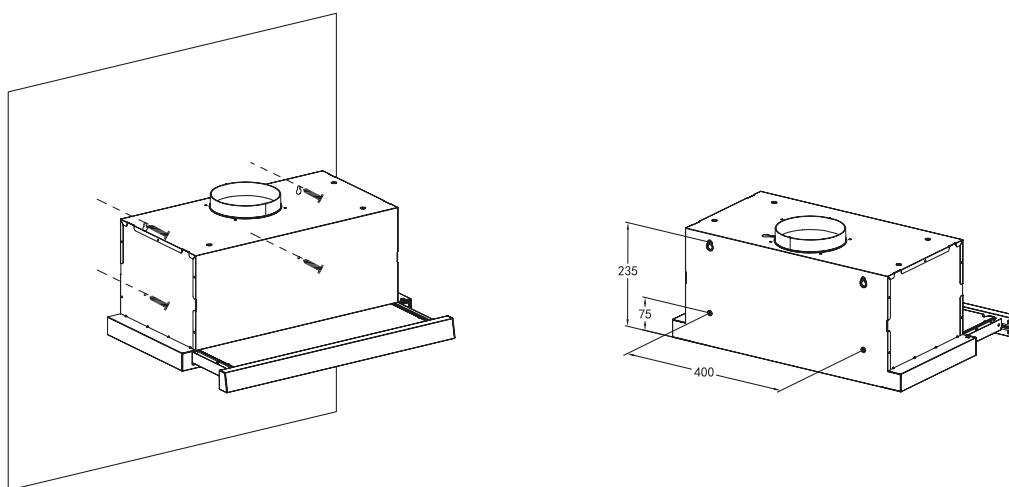


- Proverite položaj uređaja u ormaru prema slici. Na ormarić, postavite 4 zavrtnja (isporučena). Četiri šarafa treba da su u užem delu otvora sa oblikom ključaonice.
- Okačite napu i ostavite da se 4 otvora u obliku ključaonice poravnaju sa šarafima. 4 šarafa treba da budu u uskom delu otvora u obliku ključaonice. Šarafi moraju biti čvrsto pričvršćeni, uverite se da je pričvršćivanje između nape i ormarića dovoljno čvrsto.
- Ugradite zavrtnje u sigurnosne rupe kada se napa pomera napred-nazad da bi bila bezbednija za korišćenje.

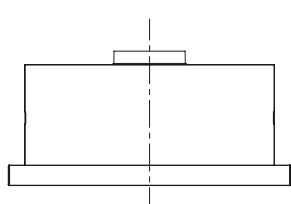
⚠ Informacija

Nemojte oštetiti električne ili druge skrivene vodove kada sečete ili bušite u zidove ili plafone.

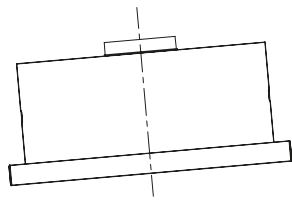
2. METODA



- Ako se prvi metod ne može koristiti, pričvrstite napu na zid prema slici.
- Na zid postavite 2 zavrtnja (isporučena) u skladu sa položajem 2 otvora u obliku ključaonice na zadnjoj strani nape.
- Takođe postavite šarafe u sigurnosne rupe ako se napa pomera napred-nazad da bi bila bezbednija za korišćenje.



ispravan



netačno

⚠ Informacija

Kuhinjska napa se ne može ugraditi ili priključiti na kanal za odvod dima na koji su priključeni uređaji sa drugačijim napajanjem od električne energije (npr. bojleri).

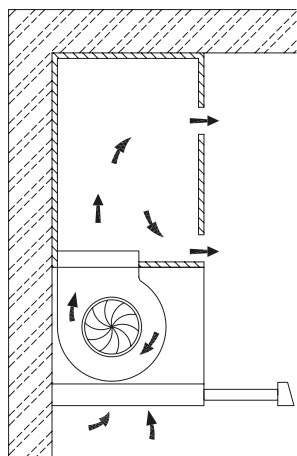
ODABERITE VRSTU CIRKULACIJE VAZDUHA

Ovde postoje dva režima ventilacije, režim izvlačenja vazduha i režim recirkulacije, molimo izaberite režim pre instaliranja uređaja.

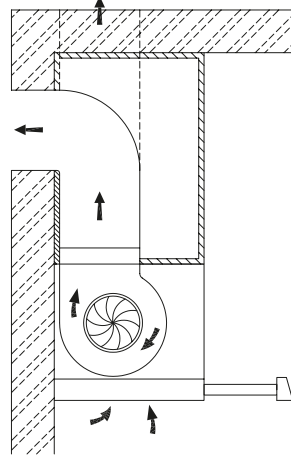
U režimu izvlačenja vazduha, vazduh napušta kuću kroz cev.

U režimu recirkulacije, vazduh se prečišćava i vraća se u prostoriju.

Režim recirkulacije



Režim izvlačenja vazduha



⚠ Informacija

U režimu cirkulacije, ormanu je potreban ventilacioni otvor.

Filter sa aktivnim ugljem se uvek mora koristiti u režimu cirkulacije.

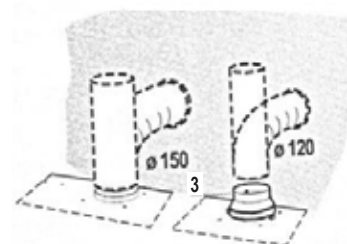
U režimu cirkulacije, ako je ugrađen filter sa aktivnim ugljem, usisna snaga je manja.

POVEZIVANJA

SISTEM SA ODVOĐENJEM VAZDUHA

Prilikom ugradnje verzije sa vazдушnim kanalima, spojite napu sa vazдушnim kanalom sa $\varnothing 150$ ili $\varnothing 120$ mm fleksibilnom ili krutom cevi, prema izboru instalatera.

- Da biste instalirali priključak za usisavanje vazduha $\varnothing 120$ mm, postavite reduktor 3 u izlaz nape.
- Pričvrstite cev pomoću odgovarajućih stezaljki za cevi (nisu uključene u paket).
- Uklonite sve filtere sa aktivnim ugljem.





UPOTREBA




Rad uređaja

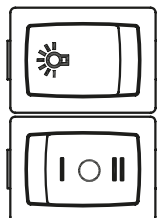
- Proverite bezbednost uređaja
- Proverite dali postoje fizička oštećenja.
- Proverite da li su svi delovi uređaja bezbedno postavljeni.
- Na desnoj strani kuhinjske nape nalaze se 2 birača brzine za motor i prekidač za uključivanje/isključivanje svetla.
- Ugrađeni granični prekidač isključuje uređaj kada je potpuno gurne.

Rad svetla

- [] = Isključeno
- [] = Uključeno

Rad motora

- [] = Isključeno
- [] = Manja snaga
- [] = Veća snaga

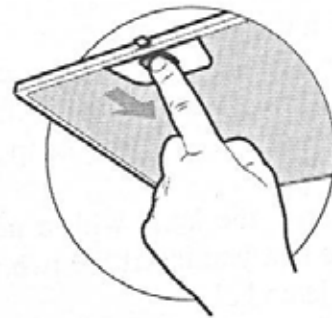


ODRŽAVANJE

FILTRI ZA MASNOĆU

ČIŠĆENJE METALNIH SAMONOSEĆIH FILTERA ZA MASNOĆU

- Filteri se moraju čistiti svaka 2 meseca ili češće u slučaju posebno teške upotrebe, a mogu se prati u mašini za pranje sudova.
- Izvucite de sa filterom iz nape.
- Izvadite metalni filter za masnoću.
- Prilikom pranja treba izbegavati svako savijanje filtera. Uverite se da je potpuno suv pre nego što ga ponovo stavite u napu. (Boja površine filtera se menja tokom vremena, ali to ne utiče na efikasnost filtera).
- Kada vratite filter, uverite se da je u ispravnom položaju.
- Gurnite na mesto de sa filterom.

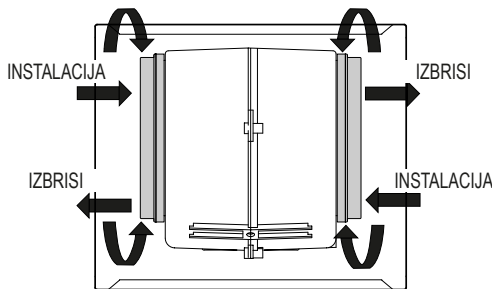


AKTIVNI-UGLJENI FILTER (VARIJANTA SA RECIRKULACIJOM)

Ovi filteri se ne mogu prati ili regenerisati, tako da pribl. moraju se zameniti svaka 4 meseca ili češće u slučaju teške upotrebe.

ZAMENA AKTIVNOG-UGLJENOG FILTERA

- Uklonite metalne filtere za masnoću.
- Uklonite zasićeni filter sa aktivnim ugljem.
- Instalirajte nove filtere sa aktivnim ugljem.
- Vratite metalne filtere za masnoću.



OSVETLJENJE

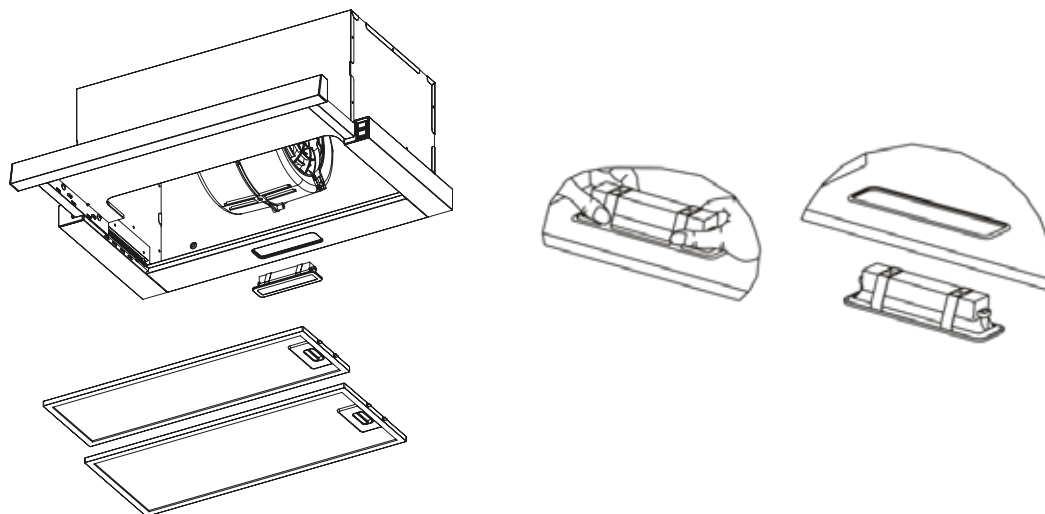
ZAMENA OSVETLJENJA


Zamena lampe

Osvetljenje unutar uređaja obezbeđuje LED lampu od 1,5 W.

Da biste zamenili LED lampu, uradite sledeće:

1. Uređaj izvucite iz struje pre bilo kakvog održavanja ili čišćenja.
2. Uklonite filter za masnoću.
3. Uklonite lampu tako što ćete odvojiti čitav sklop sa mesta (možda će biti potreban pritisak ili sila).
4. Isključite konektor lampe.
5. Zamenite lampu novom istog tipa, pazeći da je pravilno spojite na konektor za lampu.
6. Vratite napajanje.



	Maksimalna snaga	Napon		Glava	ILCOS D kod
LED moduli sa ugrađenom predspojnom jedinicom	1,5 W	220 V – 240 V	Pravougaonik: 33,2 mm x 120 mm		DBS-1.5-H-33.2/120

REŠAVANJE PROBLEMA

Nastali problem	Razlog	Rešenje
Svetlo radi ali motor ne.	Lopatice su blokirane.	Porverite lopatice.
	Oštetio se kondenzator.	Zamenite kondenzator.
	Motor se oštetio.	Zamenite motor.
	Odsečeno unutrašnje ožičenje motora / odvojene žice. Oseti se neprijatan miris.	Zamenite motor.
Ne radi osetljenje ni motor.	Pored gore navedenih proverite sledeće:	
	Oštećeno osvetljenje.	Zamenite lampu.
	Olabavljen napojni kabel.	Povežite priključne kablove prema šemi povezivanja.
Curenje ulja.	Izlaz i ulaz u ventilacioni otvor nisu pravilno zaptiveni.	Uklonite izlaz i zaptivajte ga lepkom.
Vibracija.	Ako se lopatica ošteti to dovodi do vibracija.	Zamenite lopatice.
	Motor nije čvrsto fiksiran.	Čvrsto fiksirajte motor.
	Kuhinjska napa nije dovoljno čvrsto fiksirana.	Čvrsto fiksirajte napu.
Nedovoljno izvlačenje vazduha.	Prevelika razdanjina između nape i ploče za kuvanje.	Ponovo podesite razdaljinu.
	Prevelika ventilacija zbog otvorenih prozora ili vrata.	Izaberite novo mesto za instaliranje uređaja, ili zatvorite neka vrata/prozore.
Uređaj stoji krivo.	Šarafi za fiksiranje nisu dovoljno zategnuti.	Podesite napu u vodoravan položaj i stegnite šarafe za fiksiranje.
	Šarafi za kačenje nisu dovoljno stegnuti.	Podesite napu u vodoravan položaj i stegnite šarafe za kačenje.

CZ KUCHYŇSKÁ DIGESTOŘ, ŘADA TWISTER

Před použitím si pozorně přečtete příbalovou informaci pro uživatele.

Obrázky v této příručce slouží pouze jako reference, a směrodatná je fyzická verze výrobku.

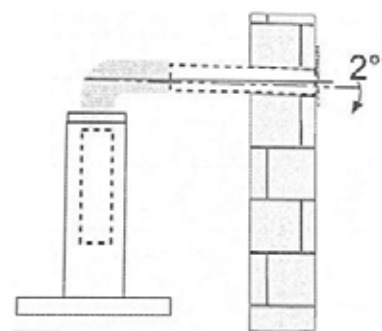
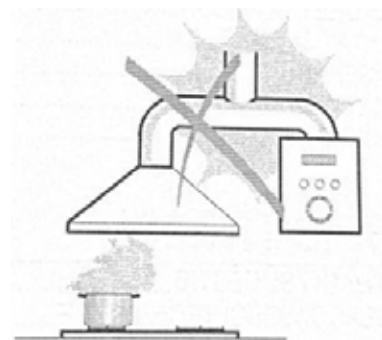
NÁVRHY A DOPORUČENÍ

Návod k obsluze se vztahuje na několik verzí spotřebiče. V souladu s tím, se mohou zobrazit také popis funkcí, které se nevztahují na vaše konkrétní zařízení.

UPOZORNĚNÍ

VÝBAVA

- Výrobce nepřebírá žádnou odpovědnost za škody vycházející z vadné nebo nesprávné montáže.
 - Minimální bezpečná vzdálenost mezi varnou deskou a odsavačem par je 650 mm (některé modely mohou být instalovány v nižší výšce, viz odstavce o rozměrech a instalaci).
 - Zkontrolujte, zda síťové napětí odpovídá napětí uvedenému na štítku výrobku uvnitř odsavače par.
 - U zařízení třídy dotykové ochrany I zkontrolujte, zda napájení domácnosti zajišťuje správné uzemnění.
 - Připojte odsavač par k odsávacímu kanálu přes troubu o průměru nejméně 120 mm. Délka odsávacího kanálu musí být co nejkratší.
 - Nepřipojujte odsavač par ke komínům zařízení vytvářejících spaliny a kouřové plyny (kotle, krby atd.).
 - Pokud se odsavač par používá ve spojení s neelektrickými zařízeními (např. zařízeními s plynovým hořákem), musí být v místnosti zajištěno přiměřené větrání, aby se zabránilo zpětnému toku výfukových plynů. V kuchyni musí být otvor, který je v přímém kontaktu se vzduchem ve volném prostoru, aby byl zajištěn, vstup čistého vzduchu.
- Pokud se odsavač par používá v kombinaci s takovými spotřebiči, které mají jiný přívod energie než elektrická energie, podtlak v místnosti nesmí přesáhnout 0,04 mbar, takže odsavač par nebude nasávat kouř a plyny zpět do místnosti.
- Pokud je napájecí kabel poškozen, musí jej vyměnit výrobce nebo technický servis, v zájmu předcházení rizikům.
 - Pokud pokyny pro instalaci pro plynovou varnou desku určují větší vzdálenost, je třeba to vzít v úvahu. Dodržujte vztahující se požadavky na přívod vzduchu.



POUŽÍVÁNÍ

- V místnosti musí být zajištěno přiměřené větrání, pokud se kuchyňský odsavač par používá současně se spotřebiči spalujícími plyn nebo jiná paliva (nevztahuje se na odsavače par, které uvolňují vzduch zpět do místnosti v režimu vnitřní cirkulace).
- Odsavač par je určen pouze k použití v domácnosti, k odstranění kuchyňských pachů.
- Nikdy nepoužívejte odsavač pro žádné jiné účely, než pro které je určen.
- Nikdy nenechávejte vysoký otevřený oheň pod odsavačem par.
- Nastavte intenzitu plamene tak, aby směřoval jen na dno pánve a neobcházel kolem jejích stran.
- Při používání je třeba zkontrolovat olejové pánve: může dojít k zapálení přehřátého oleje.
- Nepoužívejte otevřený oheň pod odsavačem par; nebezpečí požáru.
- Tento spotřebič mohou používat děti ve věku 8 let a starší, a osoby se sníženými fyzickými, smyslovými nebo duševními schopnostmi nebo zkušenostmi, pokud jsou pod dohledem nebo dostaly pokyny k bezpečnému používání spotřebiče a jsou si vědomy příslušných nebezpečí.
- Dbejte na to, aby si děti nehrály se spotřebičem.
- Čištění a uživatelskou údržbu nesmí provádět děti bez dozoru.
- POZOR: Přístupné části se mohou zahřát, když se používají ve spojení s kuchyňskými spotřebiči.



ÚDRŽBA

- Odsavač par a jeho filtr je třeba pravidelně čistit podle pokynů.
- Než začnete se zařízením provádět jakékoli údržbové práce, vypněte jej nebo jej odpojte od elektrické sítě.
- Vyčistěte odsavač par vlhkým hadříkem a neutrálním tekutým čistícím prostředkem.
- Zařízení může obsluhovat až 4 prvky varné desky.



LIKVIDACE

Přístroje, které již nebudete používat, shromažďujte zvlášť a tyto nevhazujte do běžného komunálního odpadu, protože mohou obsahovat látky nebezpečné pro životní prostředí nebo škodlivé lidskému zdraví! Nepotřebné nebo nepoužitelné přístroje můžete zdarma odevzdat v místě distribuce, respektive u všech takových distributorů, kteří se zabývají prodejem zařízení, která mají stejné parametry a funkci. Odevzdat můžete i na sběrných místech určených ke shromažďování elektronického odpadu. Tak chráníte životní prostředí, své zdraví a zdraví ostatních. V případě jakéhokoli dotazu kontaktujte místní organizaci zabývající se zpracováním odpadu. Úlohy předepsané příslušnými právními předpisy vztahujícími se na výrobce vykonáváme a neseme s tímto spojené případné náklady.

HLAVNÍ PARAMETRY

Jmenovité napětí a frekvence: 220–240 V~ / 50 Hz

Příkon motoru: 105 W

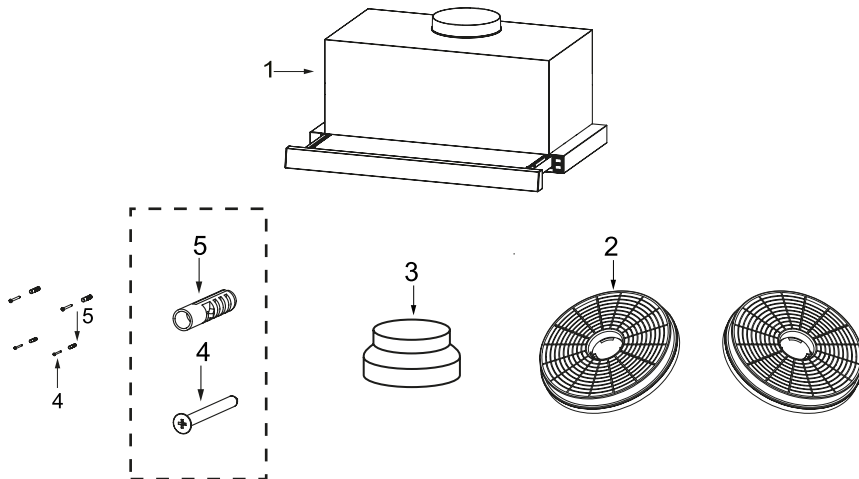
Sada tukový filtr: KPE 6044/A

Sada uhlíkových filtrů (2 ks): KPE 6044/C

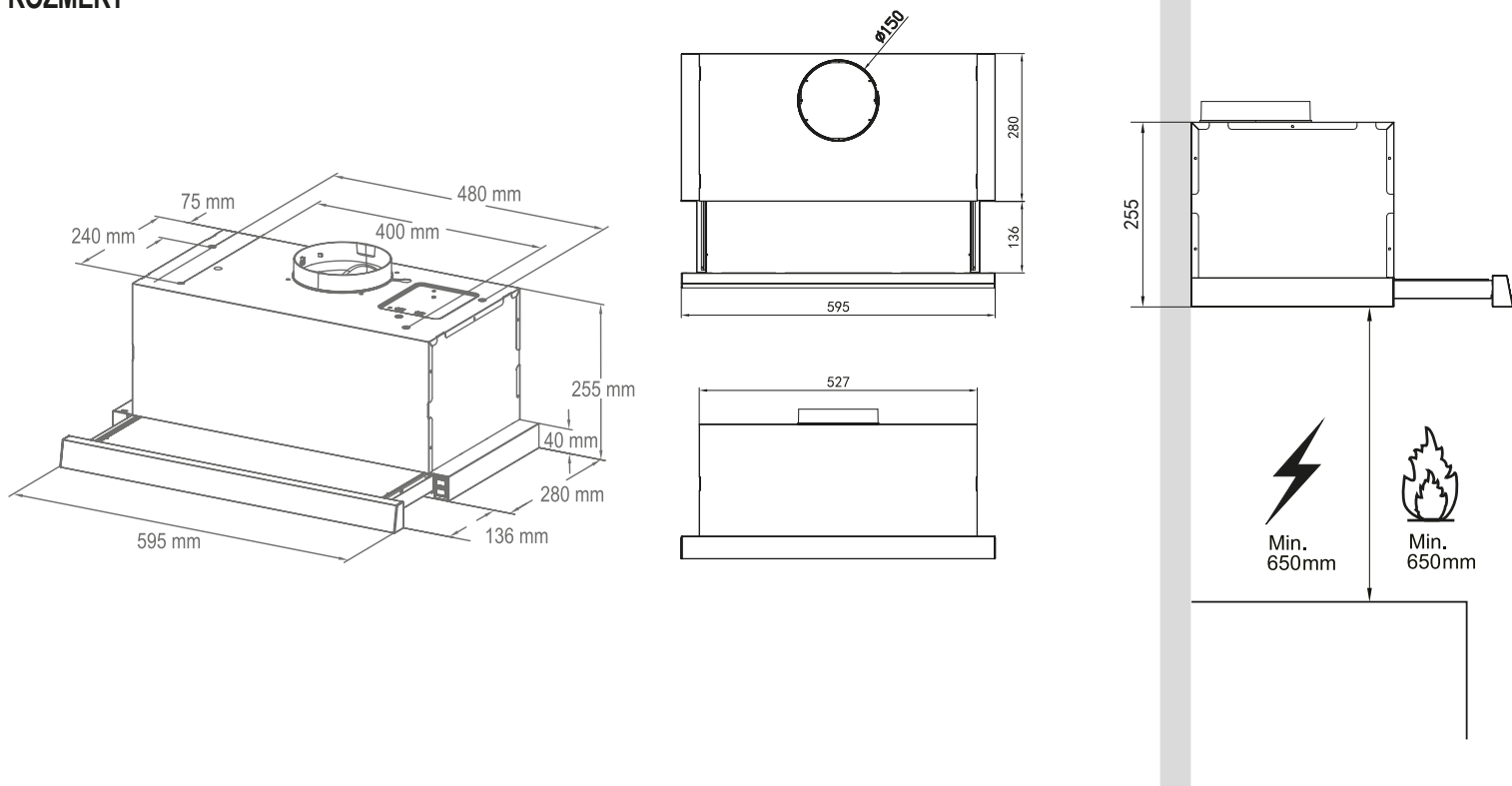
Za určitých okolností může elektrický spotřebič představovat nebezpečí.

SOUČÁSTKY

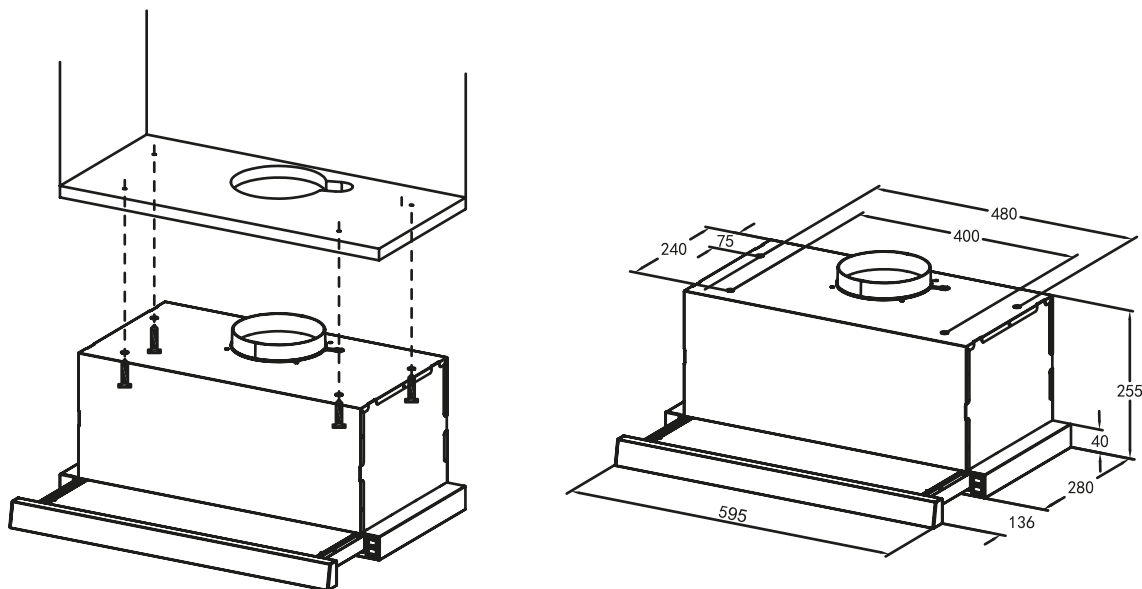
Ref.	Množství	Produktové díly
1	1	Odsavač par s následujícími: Ovládací prvky, osvětlení, ventilátor, filtr.
2	2	Aktivní uhlíkový filtr (volitelný)
3	1	Reduktor (volitelný)
4	4	Šrouby 5 x 50
5	4	Hmoždinky



ROZMĚRY



VÝBAVA 1. METODA

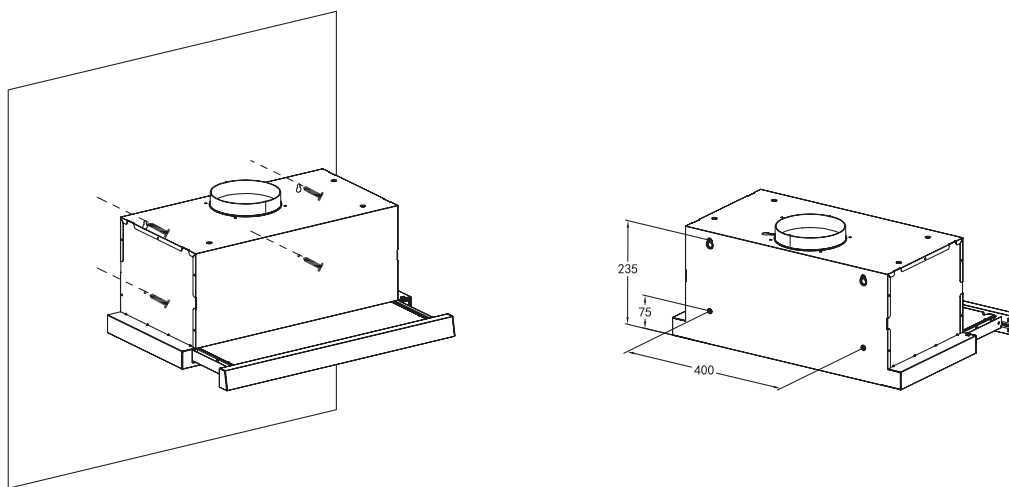


- Podle obrázku zkontrolujte polohu spotřebiče ve skříňce. Připevněte 4 šrouby (součástí balení) na skříňku, v souladu s polohou 4 otvorů v souladu s polohou otvorů ve tvaru klíčových dírek na horní straně odsavače par.
- Zavěste odsavač par a nechte 4 otvory ve tvaru klíčových dírek zarovnat se šrouby. 4 šrouby musí být v úzké části otvorů ve tvaru klíčových dírek. Šrouby musí být pevně připevněny, ujistěte se, že upevnění mezi odsavačem par a skříňkou je dostatečně pevné.
- Pokud se odsavač par pohybuje dopředu a dozadu, namontujte do bezpečnostních otvorů šrouby, aby byl bezpečnější pro používání.

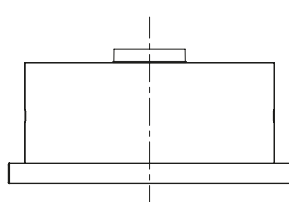
⚠ Informace

Při řezání nebo vrtání do stěn nebo stropů nepoškozujte elektrické nebo jiné skryté rozvody.

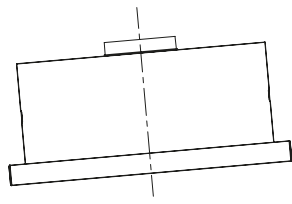
2. METODA



- Pokud první metoda není použitelná, připevněte odsavač par ke stěně, jak je znázorněno na obrázku.
- Nainstalujte 2 šrouby (včetně) na stěnu podle polohy 2 otvorů ve tvaru klíčové dírky na zadní straně odsavače par.
- Pokud se odsavač par pohybuje dopředu a dozadu, namontujte do bezpečnostních otvorů šrouby, aby byl bezpečnější pro používání.



dobrý



ne dobrý

⚠ Informace

Kuchyňský odsavač par nesmí být instalován nebo připojen k potrubí pro odsávání kouře připojenému ke spotřebičům s jiným zdrojem energie než elektrická energie (např. kotle).

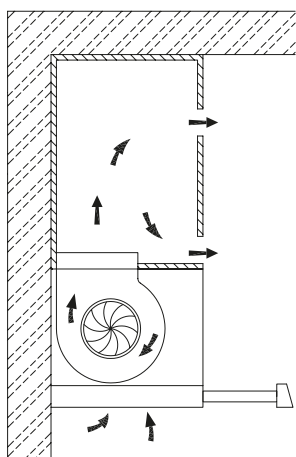
ZVOLTE REŽIM VĚTRÁNÍ

Zde jsou k dispozici dva režimy větrání, režim odsávání vzduchu a režim cirkulace, před instalací spotřebiče musíte vybrat jeden z nich.

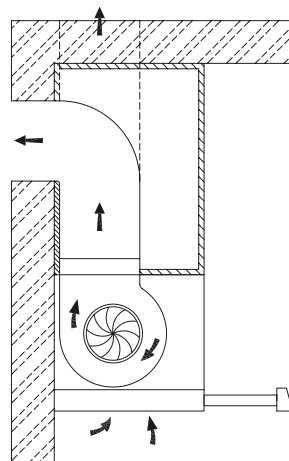
V režimu odsávání vzduchu vzduch vystupuje z krytu přes potrubí.

V režimu cirkulace se vzduch vyčistí a vrátí se zpět do domu.

Režim cirkulace



Režim odsávání vzduchu



⚠ Informace

V režimu cirkulace potřebuje skříň ventilační otvor.

V režimu cirkulace se musí vždy používat filtr s aktivním uhlím.

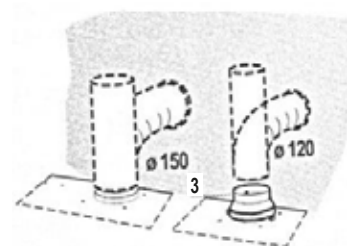
V oběhovém režimu, pokud je nainstalován filtr s aktivním uhlím, je sací výkon nižší.

PŘIPOJENÍ

SYSTÉM ODSÁVÁNÍ VZDUCHU S ODSÁVACÍM KANÁLEM

Při instalaci systém odsávání vzduchu s odsávacím kanálem připojte odsavač par ke vzduchovému kanálu pomocí $\varnothing 150$ nebo $\varnothing 120$ mm flexibilní nebo pevné trubky podle volby mechanika.

- Chcete-li nainstalovat $\varnothing 120$ mm přípojku pro odsávání vzduchu, vložte redukci **3** do výstupu odsavače par.
- Upevněte potrubí pomocí vhodných trubkových svorek (nejsou součástí balení).
- Odstraňte případné filtry s aktivním uhlím.

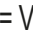



POUŽÍVÁNÍ

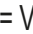
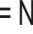

Provoz

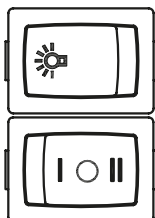
- Zkontrolujte bezpečný stav spotřebiče
- Zkontrolujte, zda nejsou viditelné chyby.
- Zkontrolujte, zda jsou všechny části spotřebiče správně nainstalovány.
- Na pravé straně odsavače par se nacházejí 2 přepínače otáček pro motor a spínač zapnutí/vypnutí pro svítidlu.
- Zabudovaný koncový spínač vypne spotřebič, když je zcela zatlačený.

Provoz osvětlení

- [] = Vypnuto
- [] = Zapnuto

Provoz motoru

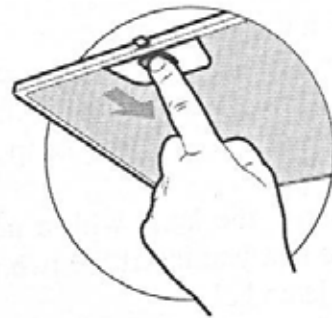
- [] = Vypnuto
- [] = Nastavení nízkého výkonu
- [] = Nastavení vysokého výkonu



ÚDRŽBA TUKOVÉ FILTRY

ČISTĚNÍ KOVOVÝCH SAMONOSNÍCH TUKOVÝCH FILTRŮ

- Filtry by se měly čistit každé 2 měsíce nebo častěji v případě obzvláště těžkého využití a mohou se mýt v myčce nádobí.
- Vytáhněte odsavač par.
- Vyměňte kovové tukové filtry.
- Při mytí se vyhněte jakémukoli ohýbání filtru. Před opětovným vložením do odsavače se ujistěte, že je zcela suchý. (Barva povrchu filtru se v průběhu času mění, ale to nemá vliv na účinnost filtru).
- Při vkládání filtru na místo dbejte na to, aby byl ve správné poloze.
- Můžete nasadit odsavač par zpět.

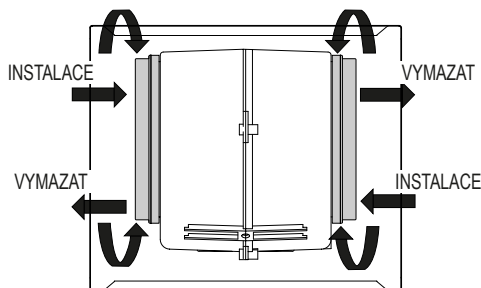


FILTR S AKTIVNÍM UHLÍM (VERZE S CIRKULACÍ)

Tyto filtry nelze mýt ani regenerovat, proto by se měly vyměňovat přibližně každé 4 měsíce nebo častěji v případě vysoké zátěže.

VÝMĚNA FILTRU S AKTIVNÍM UHLÍM

- Odstraňte kovové tukové filtry.
- Odstraňte nasycený filtr s aktivním uhlím.
- Nainstalujte nové filtry s aktivním uhlím.
- Vložte zpět kovové tukové filtry.



OSVĚTLENÍ

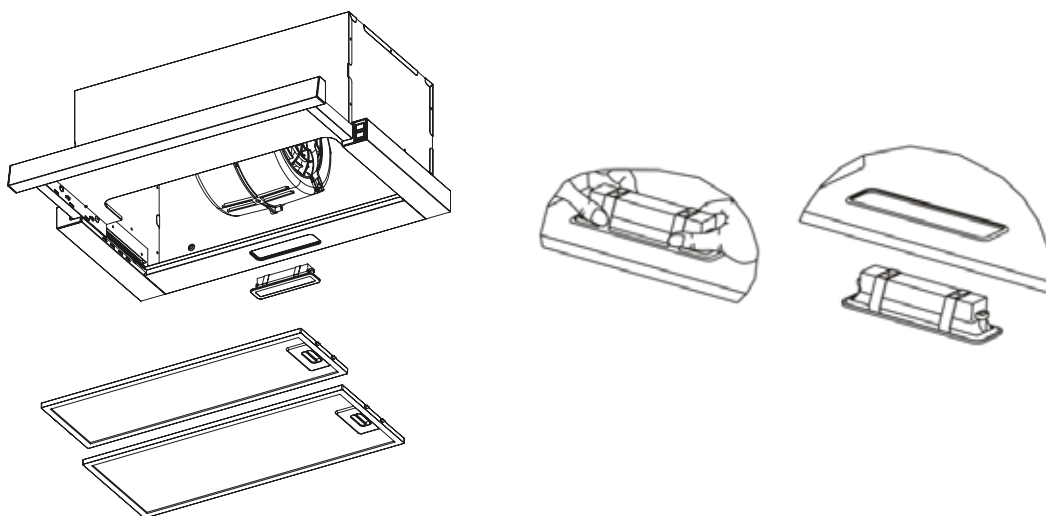
VÝMĚNA OSVĚTLENÍ


Výměna lampy

Osvětlení uvnitř spotřebiče zajišťuje 1,5 W LED lampa.

Pro výměnu LED žárovky proveďte následující:

1. Vypněte odsavač par a odpojte jej vytažením zástrčky nebo odpojením jističe nebo pojistky.
2. Odstraňte kovové filtry.
3. Svítidlo vyjměte napnutím sestavy z její polohy (to může vyžadovat tlak nebo sílu).
4. Odpojte konektor lampy.
5. Lampu vyměňte za novou stejného typu a ujistěte se, že je správně připojena ke konektoru lampy.
6. Nainstalujte zpět kovový filtr.



	Maximální výkon	Napětí		Hlava lampy	ILCOS D kód
Zabudovaný předradník LED moduly	1,5 W	220 V – 240 V	Obdélník: 33,2 mm x 120 mm		DBS-1.5-H-33.2/120

ODSTRAŇOVÁNÍ PORUCH

Chyba	Příčina	Řešení
Světlo svítí, ale motor ne funguje.	Lopaty jsou zablokovány.	Zkontrolujte lopaty.
	Kondenzátor je poškozen.	Vyměňte kondenzátor.
	Motor je poškozen.	Vyměňte motor.
	Vnitřní vedení motoru je přerušeno/je odpojeno. Je cítit nepříjemný zápach.	Vyměňte motor.
Ani osvětlení, ani motor ne funguje.	Kromě výše uvedených zkontrolujte následující:	
	Osvětlení je poškozeno.	Vyměňte světla.
	Napájecí kabel je uvolněný.	Připojte vodiče podle schématu elektrického zapojení.
Prosakování oleje.	Výstup a vstup pro větrací otvor nejsou vhodně utěsněny.	Vyberte výstup a utěsněte lepidlem.
Vibrace.	Lopata, je-li poškozena, může způsobit vibrace.	Vyměňte lopatu.
	Motor není pevně upevněn.	Motor pevně připevněte.
	Kuchyňský odsavač par není pevně připevněn.	Kuchyňský odsavač par pevně připevněte.
Nedostatečné odsávání.	Vzdálenost mezi odsavačem par a varnou deskou je příliš velká.	Opět nastavte vzdálenost.
	Příliš mnoho větrání z důvodu otevřených dveří nebo oken.	Zvolte nové místo pro instalaci spotřebiče, nebo zavřete některé dveře/okna.
Stroj je šikmý.	Upevňovací šrouby nejsou utaženy dostatečně.	Utáhněte upevňovací šroub a zarovnejte v horizontální poloze.
	Závěsné šrouby nejsou utaženy dostatečně.	Utáhněte závěsný šroub a zarovnejte v horizontální poloze.

Pažljivo pročitajte korisnički priručnik prije uporabe.

Slike u ovom priručniku služe samo kao referenca, fizička verzija proizvoda je vodič.

PREPORUKE I PRIJEDLOZI

Korisnički priručnik odnosi se na više verzija uređaja. Sukladno tome, također možete naići na opise funkcija koje se ne odnose na Vaš određeni uređaj.

UPOZORENJA

INSTALACIJA

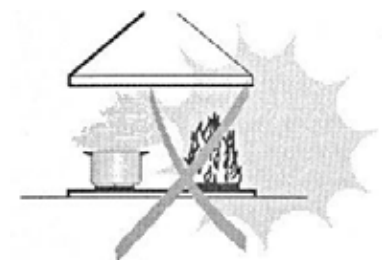
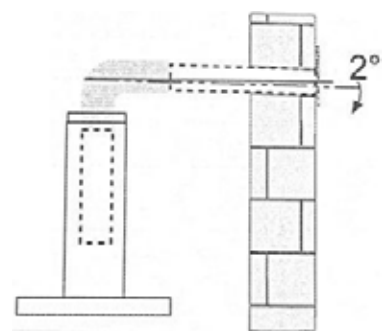
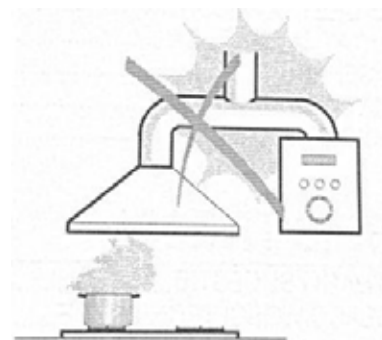
- Proizvođač nije odgovoran za štete nastale zbog neispravne ili loše instalacije.
- Minimalni sigurnosni razmak između ploče za kuhanje i nape je 650 mm (neki modeli se mogu postaviti na nižu visinu, pogledajte paragrafe o dimenzijama i montaži).
- Provjerite odgovara li mrežni napon naponu navedenom na naljepnici proizvoda unutar nape.
- U slučaju uređaja koji su klase I zaštite od dodira, provjerite osigurava li kućansko napajanje ispravno uzemljenje.
- Spojite napu na ispušni kanal pomoću cijevi promjera najmanje 120 mm. Duljina ispušnog kanala mora biti što kraća.
- Ne spajajte napu na dimnjake uređaja koji proizvode produkte izgaranja i dimne plinove (kotlovi, kamini i sl.).
- Ako se aspirator koristi zajedno s uređajima koji nisu električni (npr. plinski uređaji), potrebno je osigurati odgovarajuću ventilaciju u prostoriji kako bi se spriječilo povratno strujanje isisanog plina. Kuhinja mora imati otvor koji je u izravnom kontaktu s vanjskim zrakom kako bi se osigurao ulazak čistog zraka. Ako se kuhinjska napa koristi zajedno s uređajima koji imaju izvor energije osim struje, podtlak u prostoriji ne smije biti veći od 0,04 mbara, kako kuhinjska napa ne bi usisala dim i plinove natrag u prostoriju.
- Ako je strujni kabel oštećen, mora ga zamijeniti proizvođač ili tehnička služba, kako bi se spriječili rizici.
- Ako upute za montažu plinske ploče za kuhanje zahtijevaju veću udaljenost, to morate uzeti u obzir. Moraju se poštovati propisi za dovod zraka.

UPORABA

- U prostoriji mora biti osigurana odgovarajuća ventilacija ako se kuhinjska napa koristi istovremeno s uređajima koji rade na plin ili druga goriva (ne odnosi se na nape koje vraćaju zrak u prostoriju u režimu unutarnje cirkulacije).
- Napa je namijenjena samo za kućnu upotrebu, za uklanjanje kuhinjskih mirisa.
- Nikada nemojte koristiti napu u druge svrhe osim one za koju je dizajnirana.
- Nikada ne ostavljajte jak otvoreni plamen ispod poklopca.
- Jačinu plamena namjestite tako da bude usmjeren samo prema dnu posude, a ne oko stijenki.
- Friteze je potrebno stalno provjeravati tijekom uporabe: pregrijano ulje može se zapaliti.
- Nemojte koristiti otvoreni plamen ispod nape; rizik od požara.
- Ovaj uređaj mogu koristiti samo djeca u dobi od 8 godina i više i osobe sa smanjenim fizičkim, osjetilnim ili mentalnim sposobnostima ili nedostatkom iskustva samo ako su pod nadzorom ili su ih podučili u vezi s korištenjem uređaja na siguran način i ako su svjesni uključenih opasnosti.
- Djeca moraju biti pod nadzorom kako se ne bi igrala s uređajem.
- Čišćenje i korisničko održavanje ne smiju obavljati djeca bez nadzora.
- OPREZ: Dostupni dijelovi mogu postati vrući kada se koriste s uređajima za kuhanje.

ODRŽAVANJE

- Kuhinjska napa i njezin filter moraju se redovito čistiti prema uputama.
- Isključite ili odspojite uređaj iz električne mreže prije bilo čega bi obavljali poslove održavanja.
- Očistite napu vlažnom krpom i neutralnim tekućim deterdžentom.
- Uređaj služi do 4 elementa za kuhanje.



RASPOLAGANJE

Uređaji koji se odlažu u otpad se trebaju izdvojeno prikupljati, odvojeno od otpada iz kućanstva, jer mogu u sebi sadržati komponente koje su opasne po okoliš i ljudsko zdravlje! Korišteni ili uređaji koji se odlažu u otpad se besplatno mogu odnijeti na mjesto njihove distribucije, odnosno kod takvog distributera koji vrši prodaju uređaja istih karakteristika i funkcije. Mogu se odložiti i na deponijima koji su specijalizirani za odlaganje elektronskog otpada. Ovime Vi štite Vaš okoliš, Vaše i zdravlje drugih ljudi. Ukoliko imate pitanja, obratite se lokalnoj organizaciji za odlaganje otpada. Prihvaćamo na sebe zakonom određene obveze koje su propisane za proizvođače i sve troškove koji su u vezi s tim.

GLAVNI PARAMETRI

Nazivni napon i frekvencija: 220–240 V~ / 50 Hz

Potrošnja motora: 105 W

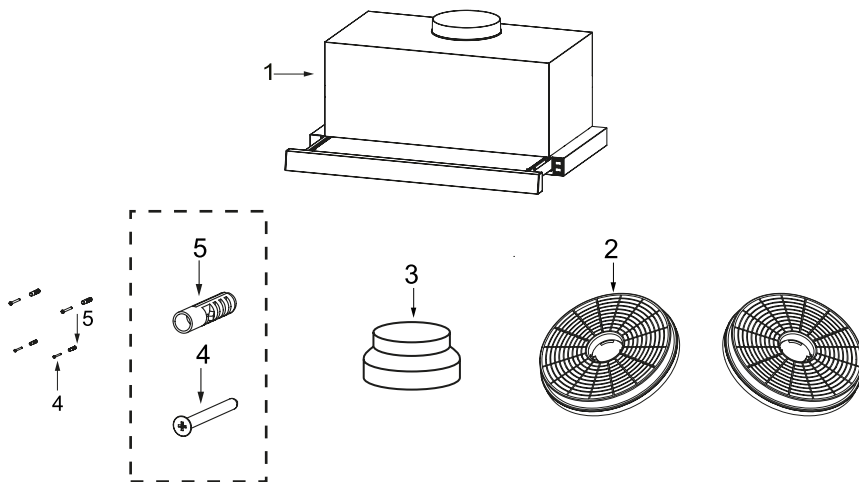
Set filtera za masnoću: KPE 6044/A

Set ugljeni filter (2 kom.): KPE 6044/C

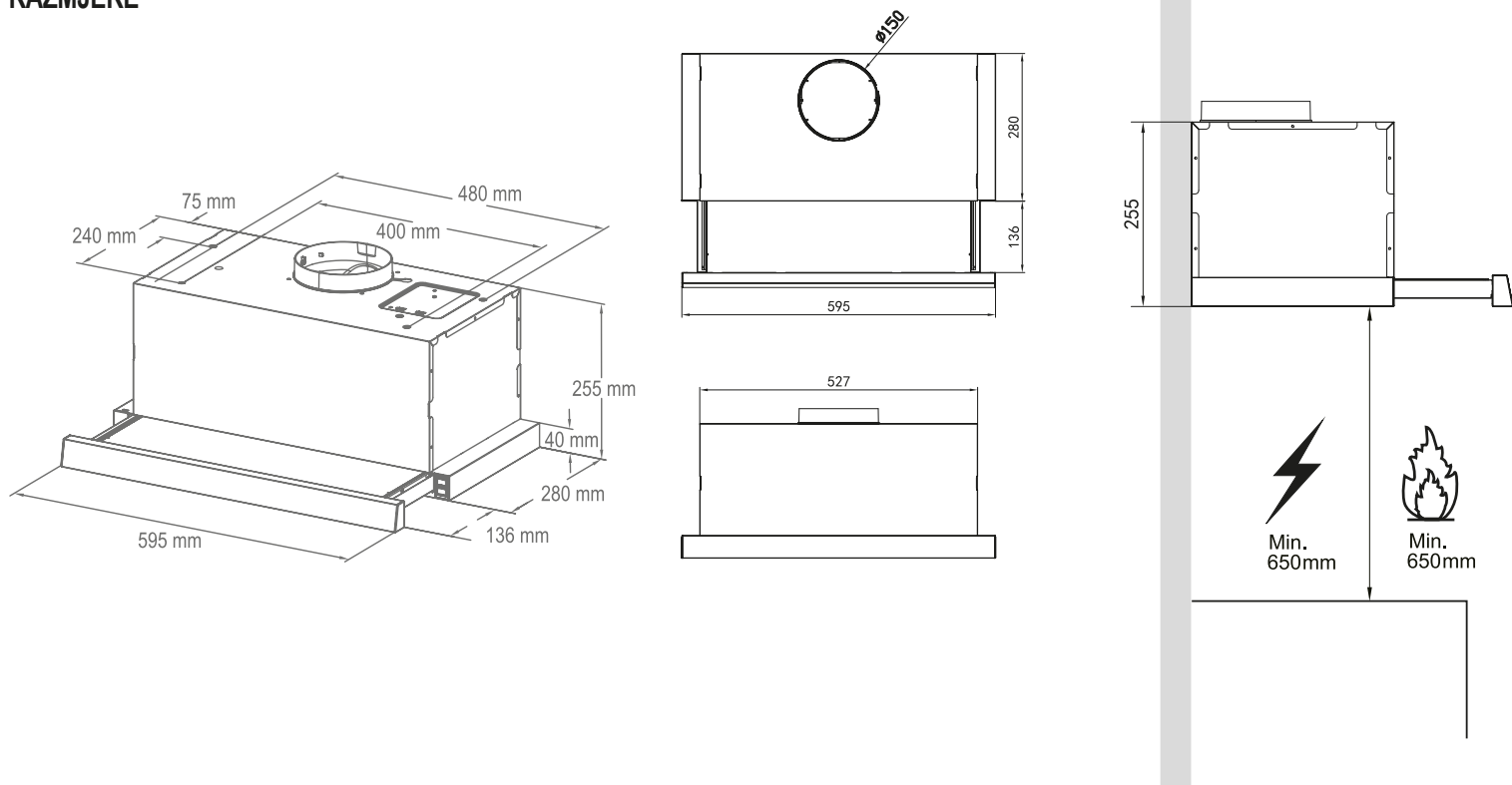
Pod određenim uvjetima, električna oprema može biti opasna.

DJELOVI

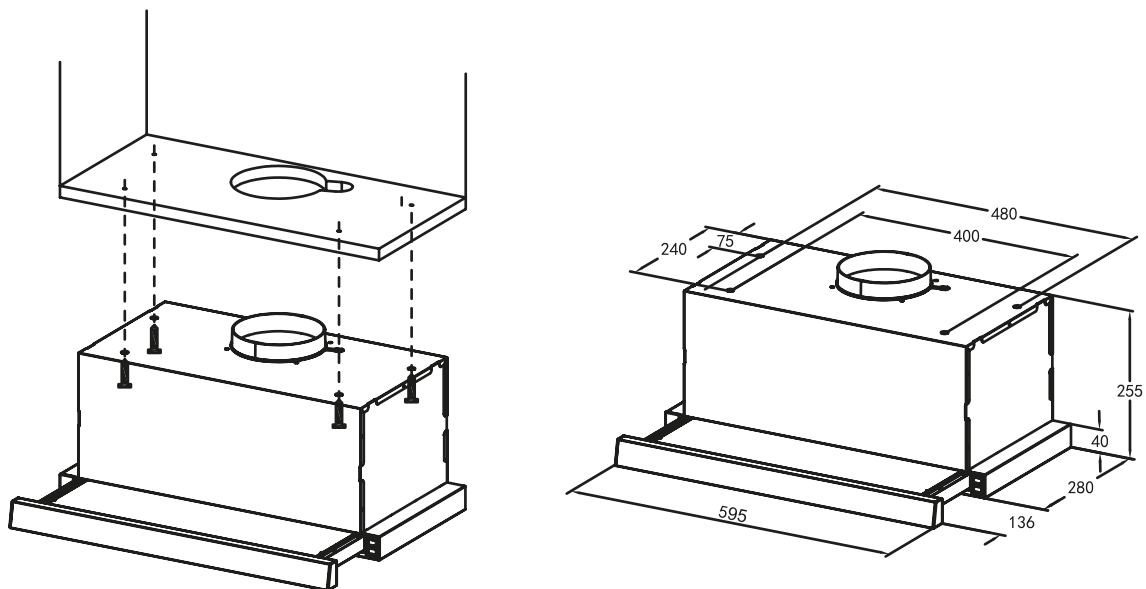
Ref.	Količina	Djelovi proizvoda
1	1	Napa sa sljedećim: Kontrolni elementi, rasvjeta, ventilator, filter.
2	2	Filter s aktivnim ugljenom (opcionarno)
3	1	Reduktor (opcionarno)
4	4	Vijci 5 x 50
5	4	Tiple



RAZMJERE



INSTALACIJA METODA 1

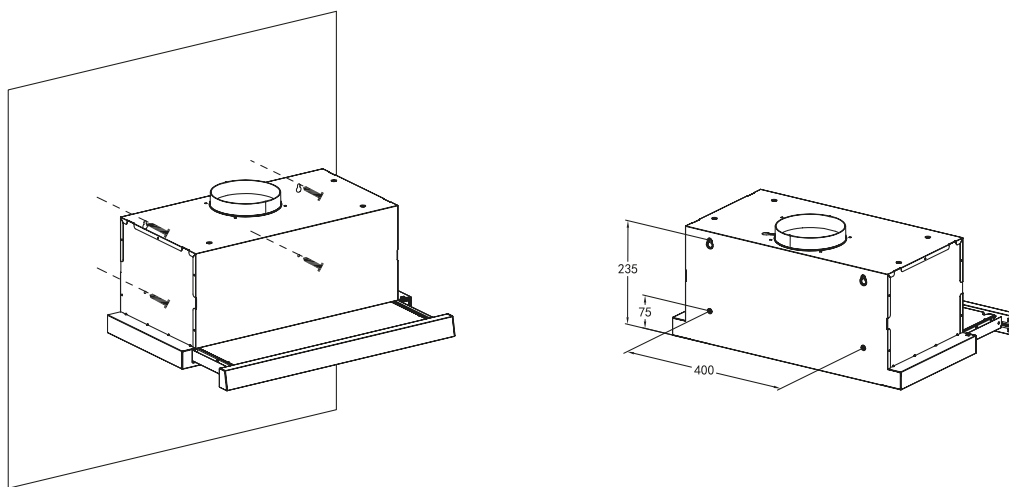


- Provjerite položaj uređaja u ormariću prema slici. Na kućište postavite 4 vijka (isporučena) kako biste postavili 4 otvora ključanice na vrhu nape prikladno.
- Objesite kuhinjsku napu i pustite da se 4 otvora u obliku ključanice poravnaju s vijcima. 4 vijka trebaju biti u uskom dijelu otvora u obliku ključanice. Vijci moraju biti čvrsto pričvršćeni, pazite da je pričvršćivanje između nape i kućišta dovoljno čvrsto.
- Umetnite vijke u sigurnosne rupe kada se napa pomiče naprijed-natrag kako bi bila sigurnija za korištenje.

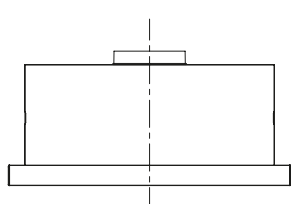
⚠ Informacija

Ne oštećujte električne ili druge skrivene vodove kada režete ili bušite zidove ili stropove.

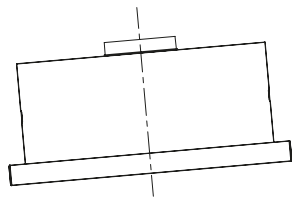
METODA 2



- Ako se prva metoda ne može koristiti, pričvrstite napu na zid kao što je prikazano na slici.
- Na zid postavite 2 vijka (isporučena) u skladu s položajem 2 otvora u obliku ključanice na stražnjoj strani nape.
- Također ugradite vijke u sigurnosne rupe kada se napa pomiče naprijed-natrag kako bi bila sigurnija za korištenje.



dobro



nije dobra

⚠ Informacija

Kuhinjska napa se ne može ugraditi ili spojiti na odvod dima na koji su priključeni uređaji koji imaju drugačiji izvor energije od struje (npr. kotlovi).

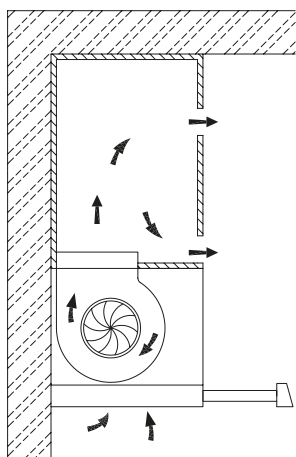
ODABERITE NAČIN VENTILACIJE

Ovdje su dostupna dva načina ventilacije, način odvoda zraka i način recirkulacije, trebate odabrati jedan prije instaliranja uređaja.

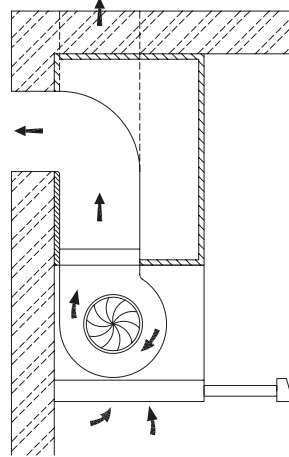
U načinu odvoda zraka, zrak napušta kuću kroz cijev.

U načinu recirkulacije, zrak se čisti i vraća u kuću.

Način recirkulacije



Način odvoda zraka



⚠ Informacija

U načinu recirkulacije, ormar treba imati ventilacijski otvor.

U načinu recirkulacije uvijek se mora koristiti filter s aktivnim ugljenom.

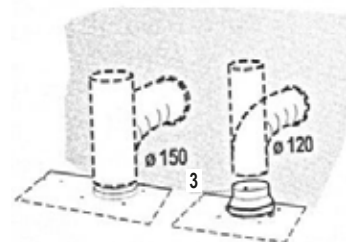
U cirkulacijskom načinu rada, ako je ugrađen filter s aktivnim ugljenom, usisna snaga je manja.

VEZE

ZRAČNI KANALSKI SUSTAV ODSUŠIVANJA ZRAKA

Prilikom ugradnje verzije sa zračnim kanalima, spojite napu sa zračnim kanalom fleksibilnom ili krutom cijevi $\varnothing 150$ ili $\varnothing 120$ mm, prema izboru instalatera.

- Za ugradnju priključka za odvod zraka $\varnothing 120$ mm, umetnite reduktor 3 u izlaz nape.
- Pričvrstite cijev pomoću odgovarajućih stezaljki za cijev (nisu uključene u paket).
- Uklonite sve filtre s aktivnim ugljenom.





UPORABA



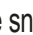
Rad

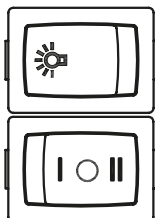
- Provjerite sigurnosni status uređaja
- Provjerite ima li vidljivih kvarova.
- Provjerite jesu li svi dijelovi uređaja sigurno postavljeni.
- Na desnoj strani kuhinjske nape nalaze se 2 birača brzine za motor i prekidač za uključivanje/isključivanje svjetla.
- Ugrađeni granični prekidač isključuje uređaj kada se pritisne do kraja.

Rad rasvjete

- [] = Isključeno
- [] = Uključeno

Rad motora

- [] = Isključeno
- [] = Postavka male snage
- [] = Postavka velike snage

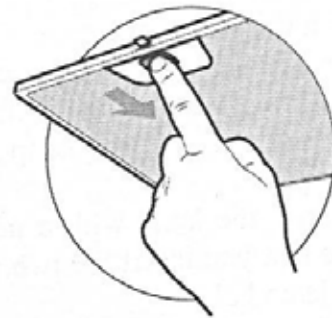


ODRŽAVANJE

FILTAR ZA MASNOĆU

ČIŠĆENJE METALNOG SAMOSTALNOG FILTRA ZA MASNOĆU

- Filtar se mora čistiti svaka 2 mjeseca ili češće u slučaju posebno teške uporabe, a može se prati u perilici posuđa.
- Izvucite napu.
- Uklonite metalni filter za masnoću.
- Izbjegavajte savijanje filtra na bilo koji način prilikom pranja. Provjerite je li potpuno suh prije nego što ga ponovno stavite u napu. (Boja površine filtra se mijenja tijekom vremena, ali to ne utječe na učinkovitost filtra).
- Prilikom umetanja filtra, provjerite je li u ispravnom položaju.
- Ugurnite napu.

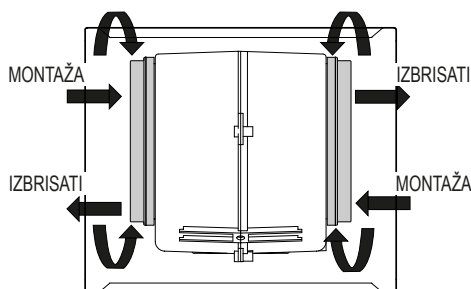


FILTAR SA AKTIVNIM UGLJENOM (RECIRKULACIJSKA VERZIJA)

Ovi filteri se ne mogu prati ili regenerirati, tako da se moraju zamijeniti otprilike svaka 4 mjeseca ili češće u slučaju intenzivnog korištenja.

ZAMJENA FILTRA SA AKTIVNIM UGLJENOM

- Uklonite metalni filter za masnoću.
- Uklonite zasićeni filter s aktivnim ugljenom.
- Instalirajte nove filtere s aktivnim ugljenom.
- Vratite na mjesto metalni filter za masnoću.



RASVJETA

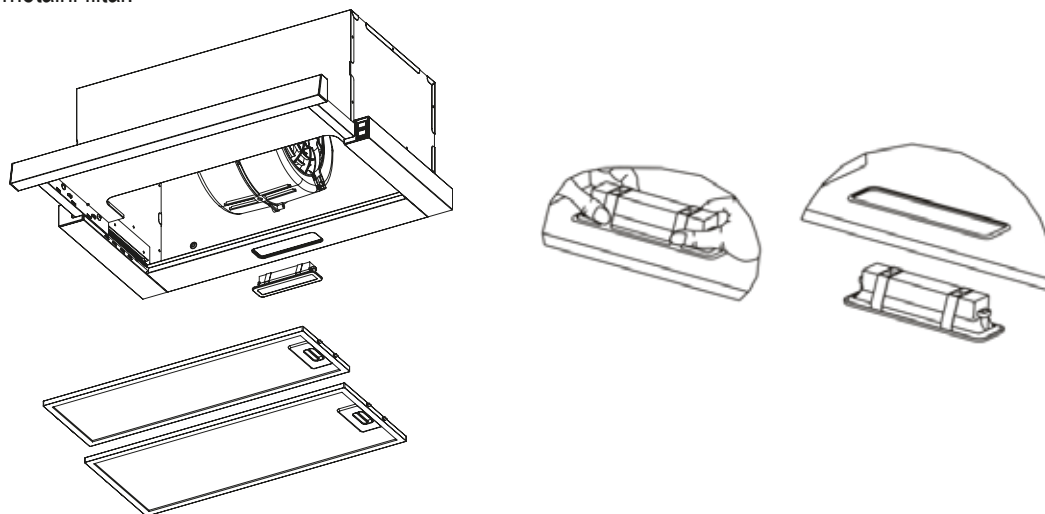
ZAMJENA RASVJETE


Zamjena lampe

Za rasvjetu unutar uređaja zadužena je LED lampa od 1,5 W.

Za zamjenu LED žarulje učinite sljedeće:

1. Isključite napu i odspojite je s napajanja izvlačenjem utikača ili isključivanjem malog prekidača i osigurača.
2. Uklonite metalni filter za masnoću.
3. Uklonite svjetiljku izvlačenjem sklopa iz položaja (možda će biti potreban pritisak ili sila).
4. Odspojite konektor žarulje.
5. Zamijenite žarulju novom iste vrste, pazeći da je žarulja ispravno spojena na konektor žarulje.
6. Ponovno postavite metalni filter.



	Maksimalni učinak	Napon		Glava lampe	ILCOS D kod
Ugrađeni balastni LED moduli	1,5 W	220 V – 240 V	Pravokutnik: 33,2 mm x 120 mm		DBS-1.5-H-33.2/120

RJEŠAVANJE PROBLEMA

Problem	Uzrok	Rješenje
Svjetlo je upaljeno, ali motor ne radi.	Oštrice su blokirane.	Provjerite oštrice.
	Kondenzator je oštećen.	Zamijenite kondenzator.
	Motor je oštećen.	Zamijenite motor.
	Unutarnje ožičenje motora je presječeno / je isključeno. Može se osjetiti neugodan miris.	Zamijenite motor.
Ni rasvjeta ni motor ne radi.	Osim navedenih, provjerite sljedeće:	
	Rasvjeta je oštećena.	Zamijenite svjetiljke.
	Kabel za napajanje je labav.	Spojite žice prema dijagramu električnog ožičenja.
Curenje ulja.	Izlaz i ulaz otvora za ventilaciju nije pravilno zapečaćen.	Uklonite otvor i zalijepite ga ljepilom.
Vibracija.	Oštrica, ako je oštećena, može uzrokovati vibraciju.	Zamijenite oštricu.
	Motor nije stabilno pričvršćen.	Stabilno pričvrstite motor.
	Kuhinjska napa nije stabilno pričvršćena.	Stabilno pričvrstite kuhinjsku napu.
Nedovoljno odsisavanje.	Udaljenost između kuhinjske nape i ploče za kuhanje je prevelika.	Ponovno namjestite udaljenost.
	Previše ventilacije zbog otvorenih vrata ili prozora.	Odaberite novo mjesto za instaliranje uređaja, ili zatvorite neka vrata/prozore.
Stroj je nagnut.	Vijci za pričvršćivanje nisu dovoljno zategnuti.	Zategnite vijak za pričvršćivanje i postavite ga vodoravno.
	Vijci za vješanje nisu dovoljno zategnuti.	Zategnite vijak za vješanje i postavite ga vodoravno.

Producer / gyártó / výrobca / producător / Hersteller / proizvođač / výrobce / proizvođač:
SOMOGYI ELEKTRONIC® • H – 9027 • Győr, Gesztenyefa út 3. • www.somogyi.hu

Distribútor: **SOMOGYI ELEKTRONIC SLOVENSKO s. r. o.**
Ul. gen. Klapku 77, 945 01 Komárno, SK • Tel.: +421/0/35 7902400 • www.somogyi.sk

Distributor: **S.C. SOMOGYI ELEKTRONIC S.R.L.**
J12/2014/13.06.2006 C.U.I.: RO 18761195
Cluj-Napoca, județul Cluj, România, Str. Prof. Dr. Gheorghe Marinescu, nr. 2, Cod poștal: 400337
Tel.: +40 264 406 488, Fax: +40 264 406 489 • www.somogyi.ro

Uvoznik za SRB: **ELEMENTA d.o.o.**
Jovana Mikića 56, 24000 Subotica, Srbija • Tel: +381(0)24 686 270 • www.elementa.rs
Zemlja uvoza: Mađarska • Zemlja porekla: Kina • Proizvođač: Somogyi Elektronik Kft.

Uvoznik za HR: **ZED d.o.o.**
Industrijska c. 5, 10360 Sesvete, Hrvatska • Tel: +385 1 2006 148 • www.zed.hr
Uvoznik za BiH: **DIGITALIS d.o.o.**
M.Spahе 2A/30, 72290 Novi Travnik, BiH • Tel: +387 61 095 095 • www.digitalis.ba
Proizvođač: Somogyi Elektronik Kft, Gesztenyefa ut 3, 9027 Győr, Mađarska

